



Operating Instructions

Fronius Datamanager 2.0
Fronius Datamanager Box 2.0

DA | Betjeningsvejledning



42,0426,0191,DA

027-03062024

Indholdsfortegnelse

Generelle informationer	7
Generelt.....	9
Generelt.....	9
Disponible Fronius Datamanager 2.0-versioner.....	9
Anvendelige DATCOM-komponenter.....	9
Forudsætninger for drift.....	9
Nødvendig inverter-software.....	10
Informationer om radiomærkning.....	11
Leveringsomfang.....	12
Anvendelse af klæbeetiketter.....	12
Konfigurationseksempler.....	13
Beregning af datavolumen.....	16
Generelt.....	16
Beregning af datavolumen.....	16
Generelle informationer til netværksadministratoren.....	17
Forudsætninger.....	17
Almindelige firewall-indstillinger.....	17
Afsendelse af servicemeldinger ved DSL-internetforbindelse.....	18
Brug af Fronius Solar.web og afsendelse af servicemeldinger.....	18
Betjeningselementer, tilslutninger og visninger.....	19
Sikkerhed.....	19
Betjeningselementer, tilslutninger og visninger.....	20
Skematiske tilslutningsmuligheder for I/Oer.....	24
Tekniske data.....	27
Tekniske data.....	27
WLAN.....	28
Installation af Fronius Datamanager 2.0	29
Indsætning af Fronius Datamanager 2.0 i inverteren.....	31
Generelt.....	31
Sikkerhed.....	31
Indstikkspositioner på Fronius Datamanager 2.0.....	31
Montering og tilslutning af WLAN-antennen.....	33
Generelt.....	33
Fronius IG, Fronius IG Plus, Fronius IG Plus V, Fronius CL: Montering og tilslutning af antennen.....	33
Fronius IG USA, Fronius IG Plus USA, Fronius IG Plus V USA: Montering og tilslutning af antennen.....	34
Installation af Fronius Datamanager 2.0 i Fronius Solar Net.....	37
Sikkerhed.....	37
Installation af inverter med Fronius Datamanager 2.0 i Fronius Solar Net.....	37
Installation af Fronius Datamanager Box 2.0 i Fronius Solar Net.....	38
Kabelføring Fronius Solar Net.....	40
Fronius Solar Net-deltager.....	40
Kabelføring til Fronius Solar Net-deltagere.....	40
Forudsætninger for Solar Net-datakablerne.....	40
Forkonfektionerede datakabler.....	41
Installation af Fronius Datamanager 2.0 - oversigt.....	42
Sikkerhed.....	42
Første opstart ved hjælp af Fronius Solar.start-appen.....	42
Første opstart med web-browser.....	44
Etablering af forbindelsen til Fronius Datamanager 2.0	49
Etablering af forbindelsen til Fronius Datamanager 2.0 via web-browser.....	51
Generelt.....	51
Forudsætninger.....	51

Etablering af forbindelsen til Fronius Datamanager 2.0 via web-browser.....	51
Forbindelse til Fronius Datamanager 2.0 via internet og Fronius Solar.web.....	52
Generelt.....	52
Funktionsbeskrivelse.....	52
Forudsætninger.....	52
Hentning af data fra Fronius Datamanager 2.0 via internet og Fronius Solar.web.....	52

Aktuelle data, serviceydelse og indstillinger på Fronius Datamanager 2.0 **53**

Fronius Datamanager 2.0's webside.....	55
Fronius Datamanager 2.0 webside- oversigt.....	55
Login.....	55
Nulstil password.....	56
Menuen Indstillinger.....	56
Øvrige indstillingsmuligheder.....	56
Aktuelle data på Fronius Datamanager 2.0.....	58
Aktuel sammenligningsvisning.....	58
Anlægsoversigt.....	58
Visning inverter / sensorer.....	58
Service - systeminformationer.....	59
Systeminformationer.....	59
Service - netværksdiagnose.....	60
Netværksdiagnose.....	60
Service - Firmware-Update.....	61
Generelt.....	61
Søg automatisk efter opdateringer.....	61
Manuel søgning efter opdateringer.....	61
Udførelse af firmware-opdatering via web.....	61
Firmware-opdatering via LAN.....	61
Åbn service-assistenten.....	63
Åbn assistenten.....	63
Indstillinger - Generelt.....	64
Generelt.....	64
Indstillinger - passwords.....	65
Generelt.....	65
Passwords.....	65
Indstillinger - netværk.....	66
Internet via WLAN.....	66
Internet via LAN.....	66
Lokalt netværk via Access-Point.....	66
Indstillinger - Fronius Solar.web.....	68
Solar.web.....	68
Lagringskapacitet.....	68
Beregning af lagringskapacitet.....	68
Beregningseksempel.....	69
Indstillinger - IO-tildeling.....	71
Generelt.....	71
FRA – Demand Response Modes (DRM).....	71
IO-styring.....	72
Lastmanagement.....	72
Indstillinger - lastmanagement.....	73
Generelt.....	73
Lastmanagement.....	73
Indstillinger - Push Service.....	74
Push Service.....	74
Indstillinger - Modbus.....	75
Generelt.....	75
Yderligere informationer om Modbus-funktionen.....	75
Dataudlæsning via Modbus.....	75
Begræns styring.....	76
Ændringer gemmes eller forkastes.....	77
Indstillinger - Vekselretter.....	78

Inverter	78
Indstillinger - Fronius Sensor Cards.....	79
Sensor Cards.....	79
Indstillinger - Modbus.....	80
Generelt.....	80
Fronius Smart Meter.....	80
Tilslutning af Fronius Smart Meter til Fronius Datamanager 2.0	81
SO-Inverter.....	81
Indstillinger - energiforsyningsvirksomheds-editor	83
Generelt.....	83
EVU-editor – IO-styring	83
Tilslutningsskema – 4 relæer.....	84
Tilslutningsskema – 3 relæer.....	85
Tilslutningsskema - 1 relæ.....	86
Tilslutningsskema – alternativ med 2 relæer.....	88
Anvendelseseksempel 2 interfaceenheds-signalmodtagere.....	89
Forbind interfaceenhedsmodtager med flere invertere.....	90
Energiforsyningsvirksomheds-editor – FRA – Demand Response Modes (DRM).....	91
Energiforsyningssselskab editor – dynamisk effektreducering	91
UC Editor - styringsprioriteter	92

Generelle informationer

Generelt

Generelt

Fronius Datamanager 2.0 er en netværkskompatibel datalogger, som kombinerer Fronius Com Card's, Fronius Datalogger Web's, Fronius Power Control Card's og Fronius Modbus Card's funktioner på et stikkort.

Fronius Datamanager 2.0's webside giver et hurtigt overblik over PV-anlægget. Websiden kan åbnes med en web-browser via en direkte forbindelse eller ved konfiguration via internettet.

I forbindelse med Fronius Solar.web kan aktuelle data og arkivdata til PV-anlæg hentes via internettet eller Fronius Solar.web App uden tidskrævende konfiguration. Dataene sendes automatisk til Fronius Solar.web fra Fronius Datamanager 2.0. Fronius Solar.web er udstyret med en anlægsovervågning med automatisk alarmering, der er nem at konfigurere. Alarmeringen kan sendes via SMS eller e-mail.

Disponible Fronius Datamanager 2.0-versioner

Fronius Datamanager 2.0 findes i følgende versioner:

- uden Fronius Com Card-funktion (til inverterne Fronius Galvo og Fronius Symo og Fronius Primo)
- med Fronius Com Card-funktion (til inverterne Fronius IG, Fronius IG Plus, Fronius IG Plus V, Fronius IG Plus A, Fronius CL, Fronius CL USA, Fronius IG 300 - 500)
- I et eksternt hus med Solar Net IN- og Solar Net OUT-tilslutning (Fronius Datamanager Box 2.0, f.eks. til invertere uden stikkortpladser eller til solcelleanlæg med en separat Fronius Datamanager 2.0)

Hvis inverteren ikke er udstyret med Fronius Datamanager 2.0 som standard, er det muligt at installere den efterfølgende med Fronius Datamanager 2.0-stikkortet.

Anvendelige DATCOM-komponenter

Stikkortet, som er monteret i Fronius Datamanager 2.0 eller den separate Fronius Datamanager Box 2.0 kan anvendes med følgende DATCOM-komponenter:

- op til 100 x Fronius-inverter (inkl. inverteren, Fronius Datamanager 2.0 er installeret i)
- op til 10 x Fronius Sensor Card eller Fronius Sensor Box
- op til 10 x Fronius Public Display Card eller Fronius Public Display Box
- op til 1 x Fronius Interface Card eller Fronius Interface Box
- op til 200 x Fronius String Control

Forudsætninger for drift

Til dataudveksling via internettet skal der bruges en internetforbindelse:

- Ved kabelforbundne internetløsninger anbefaler Fronius en download-hastighed på min. 512 kBit/s og en upload-hastighed på min. 256 kBit/s.
- Til løsninger med mobil internettjeneste anbefaler Fronius min. 3G-overførselsstandard med stabil signalstyrke.

Disse informationer giver ingen absolut garanti for korrekt funktion. Høje fejlratere ved overførslen, svingninger ved modtagelsen eller afbrydelse i transmissionen kan påvirke Fronius Datamanager 2.0's online-drift negativt. Fronius anbefaler, at forbindelserne testes på stedet med mindstekravene.

Til drift med en antenneforlænger.

Hvis du vil forbinde din(e) inverter(e) med internettet via WLAN, anbefaler vi følgende fremgangsmåde:

- Test signalstyrken på den nøjagtige position, hvor inverteren installeres med aktiveret Datamanager 2.0-kort.
- Etablér forbindelsen til WLAN-netværket med smartphone, laptop eller tablet, og test forbindelsen.
Ved at åbne den gratis webside "www.speedtest.net" kan du kontrollere, om forbindelsen er i overensstemmelse med vores anbefalede download-hastighed på mindst 512 kbit/s og en upload-hastighed på 256 kbit/s.

Da Fronius Datamanager 2.0 fungerer som datalogger, må der ikke være andre dataloggere i Fronius Solar Net Ring.

Der må kun være en Fronius Datamanager 2.0 pr. Fronius Solar Net Ring.

Fronius Datamanager 2.0, som eventuelt findes i inverterne Fronius Galvo og Fronius Symo, skal være i slave-modus.

Følgende DATCOM-komponenter må ikke anvendes sammen med Fronius Datamanager 2.0 i en Fronius Solar Net Ring:

- Fronius Power Control Card / Box
- Fronius Modbus Card
- Fronius Datalogger Web
- Fronius Personal Display DL Box
- Fronius Datalogger easy / pro
- Fronius Datamanager
- Fronius Datamanager 2.0 Box

Til drift af Fronius Datamanager 2.0

- skal stikkortet monteres i en inverter, eller
- en Fronius Datamanager Box 2.0 skal befinde sig i Fronius Solar Net Ring.

Fronius Datamanager 2.0-stikkortet og Fronius Com Card må ikke anvendes sammen i en inverter.

Nødvendig inverter-software

Drift af Fronius Datamanager 2.0 kræver følgende inverter-software-versioner:

Inverter	Nødvendig software-version i henhold til displayet (MainControl)
Fronius IG 15 - 60	V2.9.4 eller højere
Fronius IG 2000 - 5100	Fra serie-nr. 19153444
Fronius IG 300 - 500	V3.6.4.0 eller højere
Fronius IG Plus 35 - 150	V4.22.00 eller højere
Fronius IG-TL *	-
Fronius CL	V4.22.00 eller højere
Fronius Agilo *	-

Inverter	Nødvendig software-version i henhold til displayet (MainControl)
Fronius Agilo Outdoor *	-
Fronius Agilo TL *	-
Fronius Galvo	-
Fronius Symo	-
Fronius Symo Hybrid	-
Fronius Primo	-
Fronius Eco	-

* Kun sammen med Fronius Datamanager Box 2.0

Den gældende version for inverter-softwaren kan downloades gratis på vores hjemmeside under <http://www.fronius.com>.

Hvis du har spørgsmål, bedes du henvende dig til pv-support@fronius.com.

Informationer om radiomærkning

Fronius Datamanager 2.0-stikkortet og Fronius Datamanager Box 2.0 er udstyret med et trådløst modul.

Trådløse moduler har mærkningspligt i USA efter FCC:



FCC

Dette apparat er i overensstemmelse med grænseværdierne for digitale apparater i klasse B efter del 15 i FCC-bestemmelserne. Disse grænseværdier giver den nødvendige beskyttelse mod skadelige forstyrrelser i beboelsesrum. Dette apparat genererer og anvender højfrekvens-energi og kan forstyrre radiokommunikationen, hvis det ikke anvendes i overensstemmelse med anvisningerne. Der er dog ingen garanti for, at der ikke forekommer fejl i en bestemt installation.

Hvis dette apparat er årsag til fejl i radio- eller tv-modtagelsen, hvilket kan kontrolleres ved at tænde og slukke for apparatet, anbefales det, at fejlene afhjælpes med en eller flere af følgende foranstaltninger:

- Justér modtageantennen eller stil den i en anden position.
- Gør afstanden mellem apparatet og modtageren større.
- Slut apparatet til en anden strømkreds, hvor modtageren ikke er tilsluttet.
- Kontakt forhandleren eller en erfaren radio- / tv-tekniker for yderligere hjælp.

FCC ID: PV7-WIBEAR11N-DF1

Industry Canada RSS

Dette apparat er i overensstemmelse med de licensfri Industry Canada RSS-normer. Driften skal foregå under følgende betingelser:
(1) Apparatet må ikke udsende skadelige forstyrrelser
(2) Apparatet skal kunne klare enhver påvirkning fra forstyrrelser inklusive påvirkninger fra forstyrrelser, som kan føre til forringelse af driften.

IC ID: 7738A-WB11NDF1

Medmindre producenten udtrykkeligt har tilladt det, er ændring eller ombygning af det trådløse modul ikke tilladt og vil i givet fald føre til tab af brugerens driftsrettigheder til apparatet.

Leveringsomfang

Fronius Datamanager 2.0-stikkort

- 1 x Fronius Datamanager 2.0-stikkort
- 1 x Fronius Solar Net-terminering
- 1 x stik 16-polet
- 1 x klæbeetiket FCC, 3-delt

Derudover afhængigt af inverteren:

- 1 x antenne	Fronius Galvo
- 1 x Fronius Solar Net-terminering	Fronius Symo Fronius Primo
- 1 x antenne	Fronius IG
- 1 x 1 m antennekabel RG58	Fronius IG Plus
- 1 x fastgøringsvinkel	Fronius IG Plus V
- 1 x dobbelt klæbeband	
- 1 x antenne	Fronius IG 300 - 500
- 1 x 3 m antennekabel RG58	Fronius CL
- 1 x fastgøringsvinkel	Fronius CL - USA
- 1 x dobbelt klæbeband	
- 1 x antenne	Fronius IG 2000 - 5100 - USA
- 1 x 0,4 m antennekabel RG58	Fronius IG Plus - USA
- 1 x 3/4 in. Forskruning	Fronius IG Plus V - USA
- 1 x 3/4 in. Sekskantmøtrik	
- 1 x 3/4 in. Pakning	

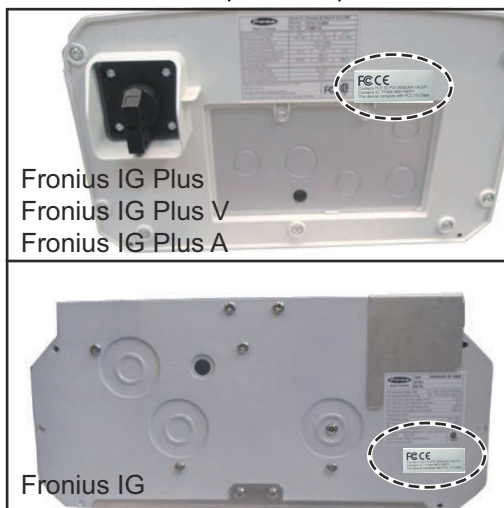
Fronius Datamanager Box 2.0

- 1 x Fronius Datamanager Box 2.0 med vægholder
- 2 x Fronius Solar Net-termineringer
- 1 x stik 16-polet
- 1 x antenne
- 1 x 3 m antennekabel RG58
- 1 x fastgøringsvinkel
- 1 x dobbelt klæbeband
- 2 x monteringsdyvler + skruer
- 1 x tillæg DATCOM-kabelføring

Anvendelse af klæbeetiketter

VIGTIGT! Hvis den 3-delte klæbeetiket, som følger med Datamanager 2.0, ikke er klæbet på fra fabrikken, skal den klæbes på inverteren.

Klæbeetikettens position på inverteren:



Ved inverterne Fronius Galvo, Fronius Symo og Fronius Primo findes informationerne på klæbeetiketten på mærkepladen.

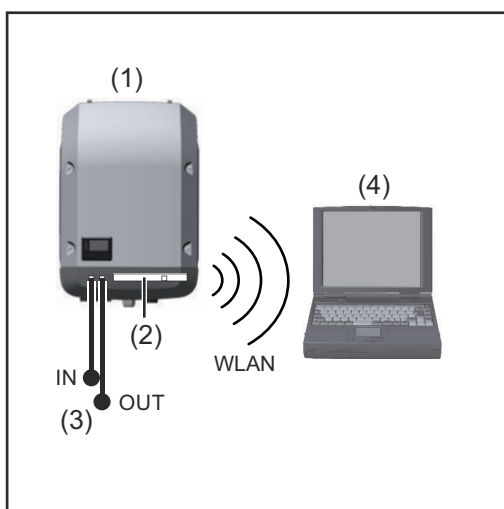
Anvendelse af klæbeetiketter:



- (1) På emballagen til inverteren eller Fronius Datamanager 2.0
- (2) På Fronius Datamanager 2.0-stikkortet
- (3) På inverteren

Konfigurations-eksempler

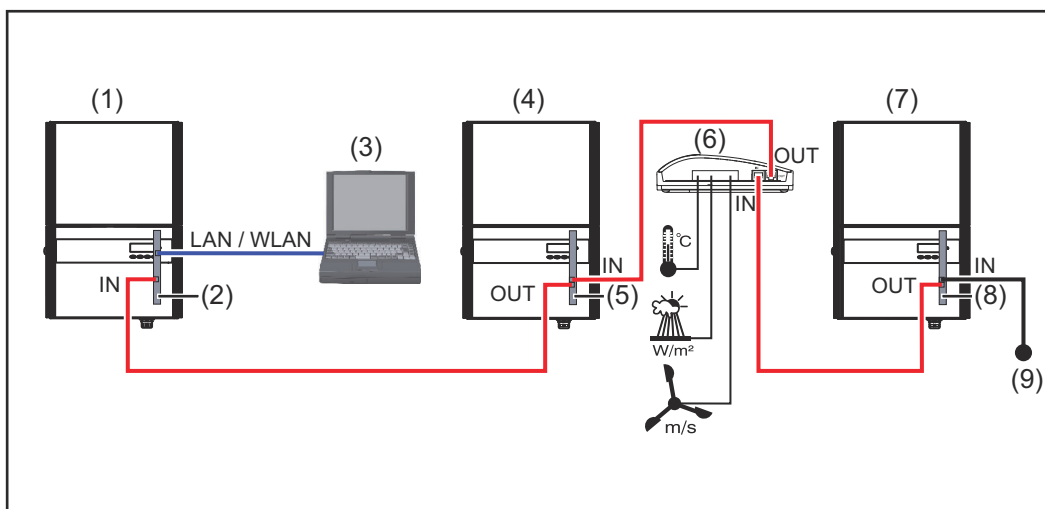
Inverter med Fronius Datamanager 2.0-stikkort koblet sammen med en pc:



- (1) Inverter
- (2) Fronius Datamanager 2.0
- (3) Fronius Solar Net-terminering
- (4) PC / laptop

VIGTIGT! Ved sammenkobling af en inverter med Fronius Datamanager 2.0 med en pc skal der sættes en Fronius Solar Net-terminering i alle ledige IN- eller OUT-tilslutninger.

Inverter med Fronius Datamanager 2.0-stikkort koblet sammen med flere invertere, en Fronius Sensor Box og en pc:



- | | | | |
|-----|-------------------------|-----|-------------------------------|
| (1) | Inverter med | (6) | Fronius Sensor Box |
| (2) | Fronius Datamanager 2.0 | (7) | Inverter |
| (3) | PC / laptop | (8) | Fronius Com Card |
| (4) | Inverter med | (9) | Fronius Solar Net-terminering |
| (5) | Fronius Com Card | | |

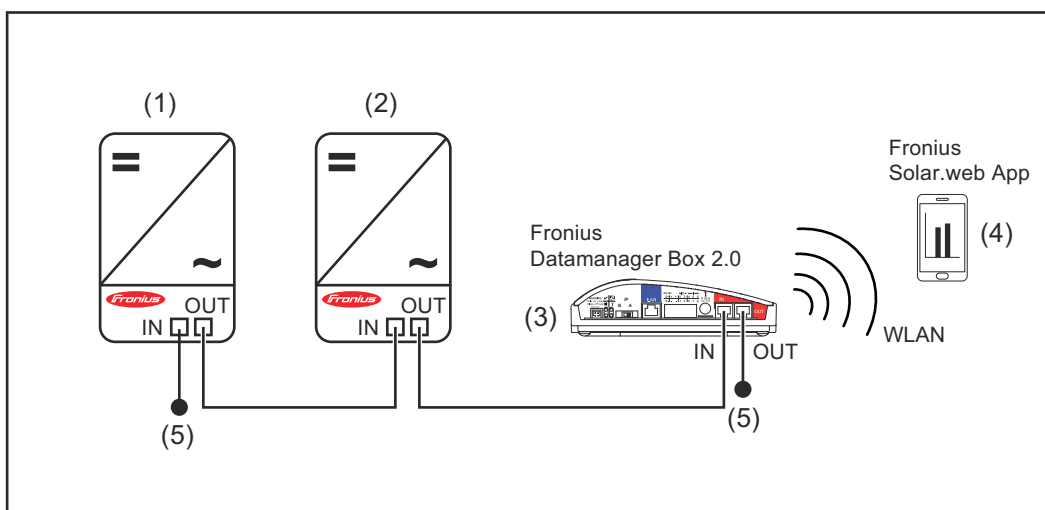
Ved sammenkobling af flere DATCOM-komponenter i forbindelse med en Fronius Datamanager 2.0:

Forbind IN-tilslutningen på Fronius Datamanager 2.0 og OUT-tilslutningen på de næste DATCOM-komponenter med datakablet. I den ledige IN-tilslutning til den sidste DATCOM-komponent skal en Fronius Solar Net-terminering sættes i.

Ved følgende invertere skal inverteren med Fronius Datamanager 2.0 altid sidde i starten eller slutningen af datakæden:

Fronius IG, Fronius IG Plus, Fronius IG Plus V, Fronius IG Plus A, Fronius CL, Fronius CL USA og Fronius IG 300 - 500.

2 invertere med Fronius Com Card eller Com Card-funktion koblet sammen med en Fronius Datamanager Box 2.0 og en smartphone:



- | | | | |
|-----|---|-----|--------------------------------------|
| (1) | Inverter med Fronius Com Card eller Com Card-funktion | (4) | Smartphone med Fronius Solar.web-app |
| (2) | Inverter med Fronius Com Card eller Com Card-funktion | (5) | Fronius Solar Net-terminering |
| (3) | Fronius Datamanager Box 2.0 | | |

Ved sammenkobling af flere DATCOM-komponenter i forbindelse med en Fronius Datamanager Box 2.0 skal DATCOM-komponenternes kabelføring være fra IN-tilslutningen til OUT-tilslutningen på den næste DATCOM-komponent. På de ledige IN- eller OUT-tilslutninger på de sidste DATCOM-komponenter skal Fronius Solar Net-termineringen sættes i.

Beregning af datavolumen

Generelt

Ved drift af Fronius Datamanager 2.0 samles der data, som skal overføres via internettet.

Beregning af datavolumenet er nødvendig med henblik på valg af den rigtige internet-tilslutning.

Beregning af datavolumen

Følgende oplysninger bruges til beregning af datavolumenet **pr. måned** ved drift af Fronius Datamanager 2.0.

Upload hver time	til firmware-version 3.17	fra firmware-version 3.25.2
I alt	8 MB	350 MB
+ for hver ekstra Fronius inverter	5 MB	
+ for hver ekstra Fronius Smart Meter	7 MB	

Dagligt/ugentligt upload (uden nattilstand)	til firmware-version 3.17	fra firmware-version 3.25.2
I alt	307 kB	350 MB
+ for hver ekstra Fronius inverter	520 kB	
+ for hver ekstra Fronius Smart Meter	769 kB	

Dagligt/ugentligt upload (med nattilstand aktiveret)	til firmware-version 3.17	fra firmware-version 3.25.2
I alt	100 kB	350 MB
+ for hver ekstra Fronius inverter	520 kB	
+ for hver ekstra Fronius Smart Meter	769 kB	

Beregning af lagersektorer pr. dag i henhold til kapitlet "Beregning af lagerkapacitet" på side [68](#).

Datavolumenet kan stige på grund af følgende faktorer:

- Afbrydelse af forbindelsen
- Genstart af inverteren
- Firmware-opdateringer
- Fjernstyring (VPP, Cloud Control)
- Fejldiagnose via den tekniske support
- Anlægs-fjernovervågning via Solar.web

VIGTIGT! Fronius anbefaler en flatrate-løsning for at undgå uforudsete omkostninger på grund af datamængden.

Generelle informationer til netværksadministratoren

Forudsætninger

Fronius Datamanager 2.0's netværkskonfiguration forudsætter kendskab til netværksteknologien.

Hvis Fronius Datamanager 2.0 integreres i et eksisterende netværk, skal Fronius Datamanager 2.0's adressering tilpasses til netværket.

f.eks.: Netværks-adresseområde = 192.168.1.x, subnet-mask = 255.255.255.0

- Fronius Datamanager 2.0 skal tildeles en IP-adresse mellem 192.168.1.1 og 192.168.1.254.
- Den valgte IP-adresse må ikke anvendes i netværket endnu.
- Subnet-masken skal svare til det eksisterende netværk (f.eks. 255.255.255.0).

Hvis Fronius Datamanager 2.0 afsender servicemeldinger eller sender data til Fronius Solar.web, skal der indtastes en gateway-adresse og en DNS-server-adresse. Via gateway-adressen får Fronius Datamanager 2.0 en forbindelse til internettet. DSL-routerens IP-adresse kan bruges som gateway-adresse.

VIGTIGT!

- Fronius Datamanager 2.0 må ikke have samme IP-adresse som pc'en / laptoppen!
- Fronius Datamanager 2.0 kan ikke koble sig selv til internettet. Ved en DSL-tilslutning skal en router opbygge forbindelsen til internettet.

Almindelige firewall-indstillinger

DSL-routeren giver mulighed for afsendelse af data til internettet og skal derfor som regel ikke konfigureres.

Serveradresser til dataoverførsel

Ved anvendelse af en firewall for udgående forbindelser skal de efterfølgende protokoller, serveradresser og porte være tilladt for at overføre dataene korrekt:

- Tcp fronius-se-iot-dm-1.azure.devices.net:8883
- Tcp fronius-se-iot-dm-1.azure.devices.net:443
- Tcp fronius-se-iot-dm-2.azure.devices.net:8883
- Tcp fronius-se-iot-dm-2.azure.devices.net:443
- Tcp fronius-se-iot-dm-1.telemetry.azure.devices.net:8883
- Tcp fronius-se-iot-dm-1.telemetry.azure.devices.net:443
- Tcp fronius-se-iot-dm-2.telemetry.azure.devices.net:8883
- Tcp fronius-se-iot-dm-2.telemetry.azure.devices.net:443
- Fdmp-solarweb.com:49049 (dm local port 54321)
- Tcp http://www3.fronius.com:80
- Tcp http://firmware-download.fronius.com:80
- Tcp ftp://transfer.fronius.com:21
- Tcp provisioning-lite.solarweb.com:443
- Tcp froniusseiot.blob.core.windows.net:443
- Upd/Tcp 0.time.fronius.com:123

Hvis eksisterende firewall-regler blokerer forbindelsen til Fronius-anlægsovervågningen, skal følgende firewall-regler suppleres:

	49049/UDP	80/TCP *)
	udgang	indgang
Afsendelse af servicemeldinger	x	-
Forbindelse til Datamanager via Fronius Solar.web	x	-
Forbindelse til Datamanager via Fronius Solar.access eller Fronius Solar.service	-	x
Adgang til Datamanagers webside	-	x

Konfigurer din firewall, så IP-adressen til Fronius-anlægsovervågningen kan sende data til porten 49049/UDP fra "fdmp.solarweb.com".

*) Vi anbefaler kun at tillade adgang til Fronius-anlægsovervågningens web-interface fra sikre netværker. Hvis adgang fra internettet er nødvendigt (f.eks: til serviceformål i et begrænset tidsrum), skal netværksrouteren konfigureres, så anmodninger til en vilkårlig ekstern port videreledes til port 80/TCP.

Forsigtig - inverteren er dermed synlig på internettet, hvilket højst sandsynligt medfører netværksangreb.

Afsendelse af servicemeldinger ved DSL-internetforbindelse

Ved en almindelig DSL-internetforbindelse er Fronius Solar.web og afsendelse af servicemeldinger for det meste mulig uden ekstra konfiguration af routeren, da forbindelserne fra LAN er åbne til internettet.

Brug af Fronius Solar.web og afsendelse af servicemeldinger

Til brug af Fronius Solar.web eller afsendelse af servicemeldinger skal der være en internetforbindelse.

Fronius Datamanager 2.0 kan ikke koble sig selv til internettet. Ved en DSL-tilslutning skal en router opbygge forbindelsen til internettet.

Betjeningselementer, tilslutninger og visninger

Sikkerhed



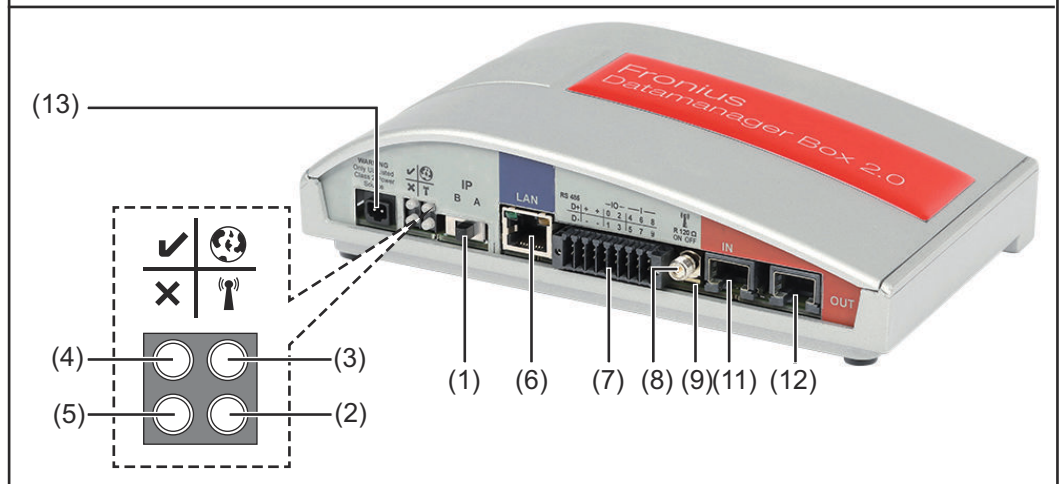
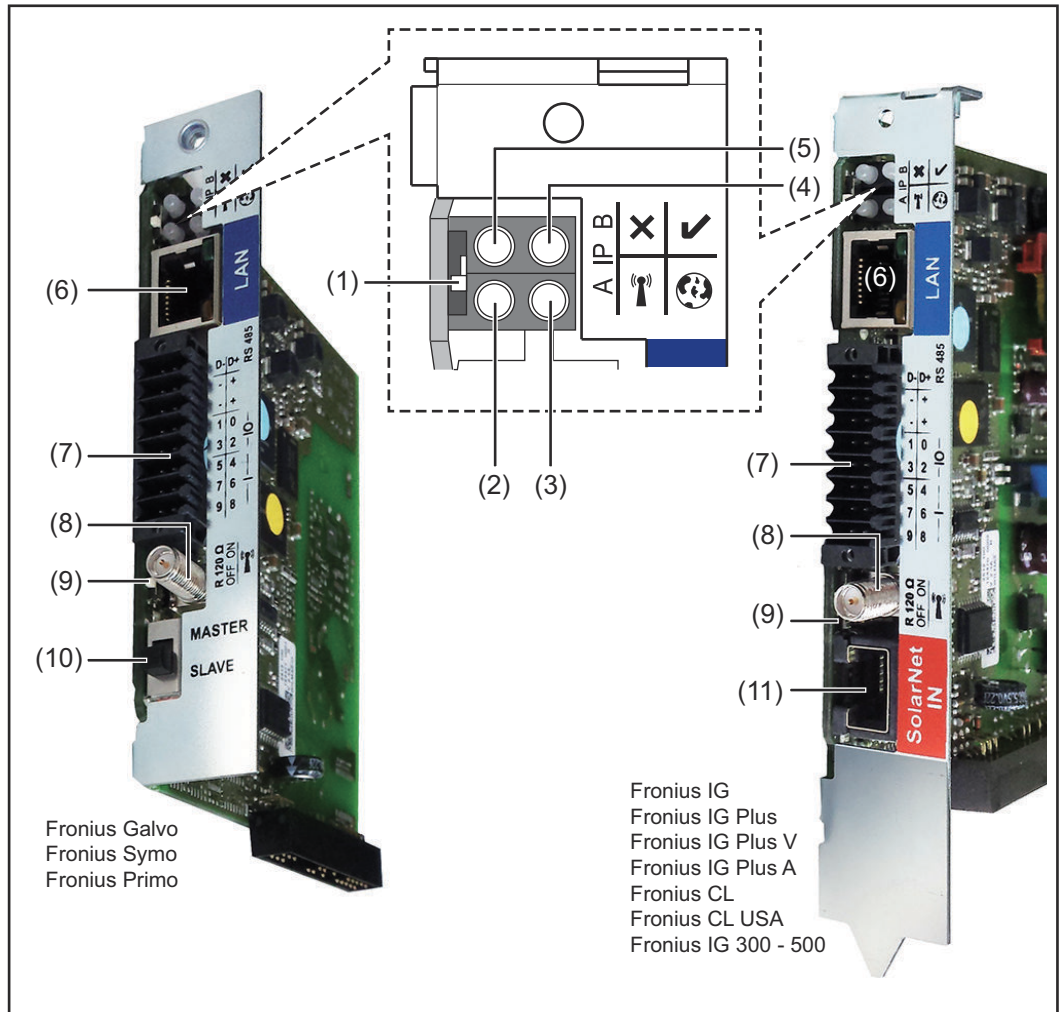
ADVARSEL!

Fare på grund af fejlbetjening.

Alvorlige personskader og materielle skader mulige.


- ▶ Anvend først de beskrevne funktioner, når denne betjeningsvejledning er læst og forstået fuldstændigt.
 - ▶ Anvend først de beskrevne funktioner, når alle betjeningsvejledninger til systemkomponenterne, især sikkerhedsforskrifterne, er læst og forstået fuldstændigt!
-

**Betjenings-
elementer, tilslut-
ninger og visnin-
ger**

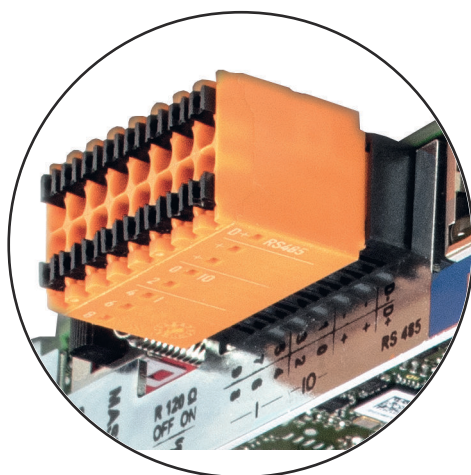


Nr.	Funktion
-----	----------

(1)	Kontakt IP til ændring af IP-adressen:
-----	--

Nr.	Funktion
A	<p>fast indstillet IP-adresse og åbning af WLAN Access Point</p> <p>For direkte forbindelse til en pc via LAN arbejder Fronius Datamanager 2.0 med den faste IP-adresse 169.254.0.180.</p> <p>Hvis kontakten IP står på position A, åbnes en direkte WLAN-forbindelse til Fronius Datamanager 2.0.</p> <p>Adgangsdata til dette Access Point: Netværks-navn: FRONIUS_240.XXXXXX Password: 12345678</p> <p>VIGTIGT! For Fronius Datamanager 2.0-indstikskort, der er købt efter juni 2024, skal du indtaste den individuelle password på inverterens display.</p> <p>Adgang til Fronius Datamanager 2.0 er mulig:</p> <ul style="list-style-type: none"> - pr. DNS-navn "http://datamanager" - via IP-adresse 169.254.0.180 til LAN-interfacet - via IP-adresse 192.168.250.181 til WLAN Access Point
B	<p>tildelt IP-adresse</p> <p>Fronius Datamanager 2.0 arbejder sammen med en tildelt IP-adresse standardindstilling dynamisk (DHCP)</p> <p>IP-adressen kan indstilles på web-siden til Fronius Datamanager 2.0.</p> <p>Kontakten IP sidder under LED'erne ved Fronius Datamanager 2.0-stikkort og er udført separat ved Fronius Datamanager Box 2.0.</p>
(2)	<p>LED WLAN 1</p> <ul style="list-style-type: none"> - Blinker grønt: Fronius Datamanager 2.0 er i service-modus (kontakt IP på Fronius Datamanager 2.0-stikkortet er på position A, eller service-modus er aktiveret via inverterdisplayet, WLAN Access Point er åbent) - Lyser grønt: ved etableret WLAN-forbindelse - Blinker skiftevis grønt/rødt: Overskridelse af tiden for, hvor længe WLAN Access Point er åbent efter aktiveringen (1 time) - Lyser rødt: ved ikke-etableret WLAN-forbindelse - Blinker rødt: WLAN-forbindelse med fejl - Lyser ikke, hvis Fronius Datamanager 2.0 er i slave-modus
(3)	<p>LED-forbindelse Solar.web </p> <ul style="list-style-type: none"> - Lyser grønt: ved etableret forbindelse til Fronius Solar.web - Lyser rødt: ved krævet, men ikke etableret forbindelse til Fronius Solar.web - Lyser ikke: hvis der ikke kræves forbindelse til Fronius solar.web

Nr.	Funktion	
(4)	LED-forsyning	✓
	<ul style="list-style-type: none"> - Lyser grønt: ved tilstrækkelig strømforsyning fra Fronius Solar Net; Fronius Datamanager 2.0 er driftsklar. - Lyser ikke: ved mangelfuld eller ikke-eksisterende strømforsyning via Fronius Solar Net – der kræves en ekstern strømforsyning, eller hvis Fronius Datamanager 2.0 er i slave-modus - Blinker rødt: under en opdateringsproces <p>VIGTIGT! Under opdateringsprocessen afbrydes strømforsyningen ikke.</p> <ul style="list-style-type: none"> - Lyser rødt: opdateringsprocessen mislykkedes 	
(5)	LED-forbindelse	×
	<ul style="list-style-type: none"> - Lyser grønt: ved etableret forbindelse i "Fronius Solar Net" - Lyser rødt: ved afbrudt forbindelse i "Fronius Solar Net" - Lyser ikke, hvis Fronius Datamanager 2.0 er i slave-modus 	
(6)	Tilslutning LAN Ethernet-interface med blå farvemarkering, til tilslutning af ethernet-kablet	
(7)	I/O'er digitale ind- og udgange	



6	7	5	3	1	-	-	D-
8	6	4	2	0	+	+	D+
— — — — — — —							RS485

Modbus RTU 2-tråds (RS485):

D- Modbus-data -

D+ Modbus-data +

Nr.	Funktion
-----	----------

Int./ekst. Forsyning

- GND

+ U_{int} / U_{ext}

Udgang for den interne spænding 10,8 V / 12,8 V

eller

indgang for den eksterne forsyningspænding

>12,8 - 24 V DC (+ 20 %)

10,8 V:

Fronius IG, Fronius IG Plus, Fronius IG Plus V,
Fronius IG Plus A, Fronius CL, Fronius CL USA,
Fronius IG 300 - 500

12, 8 V:

Fronius Galvo, Fronius Symo

Digitale indgange: 0 - 3, 4 - 9

spændingsniveau: low = min. 0 V - maks. 1,8 V; high = min. 3 V - maks. 24 V Dc (+ 20 %)

Indgangsstrøm afhængigt af indgangsspænding; indgangsmodstand= 46 kOhm

Digitale udgange: 0 - 3

koblingsevne ved forsyning via Fronius Datamanager 2.0-stikkort: 3,2 W, 10,8 / 12,8 V som sum for alle 4 digitale udgange

10,8 V:

Fronius IG, Fronius IG Plus, Fronius IG Plus V, Fronius IG Plus A, Fronius CL, Fronius CL USA, Fronius IG 300 - 500

12, 8 V:

Fronius Galvo, Fronius Symo

Koblingsevne ved forsyning via en ekstern netdel med min. 12,8 - maks. 24 V DC (+ 20 %), tilsluttet til U_{int} / U_{ekst} og GND: 1 A, 12,8 - 24 V DC (afhængigt af ekstern netdel) pr. digital udgang

Tilslutningen til indgangene/udgangene foretages med det medfølgende kontrastik.

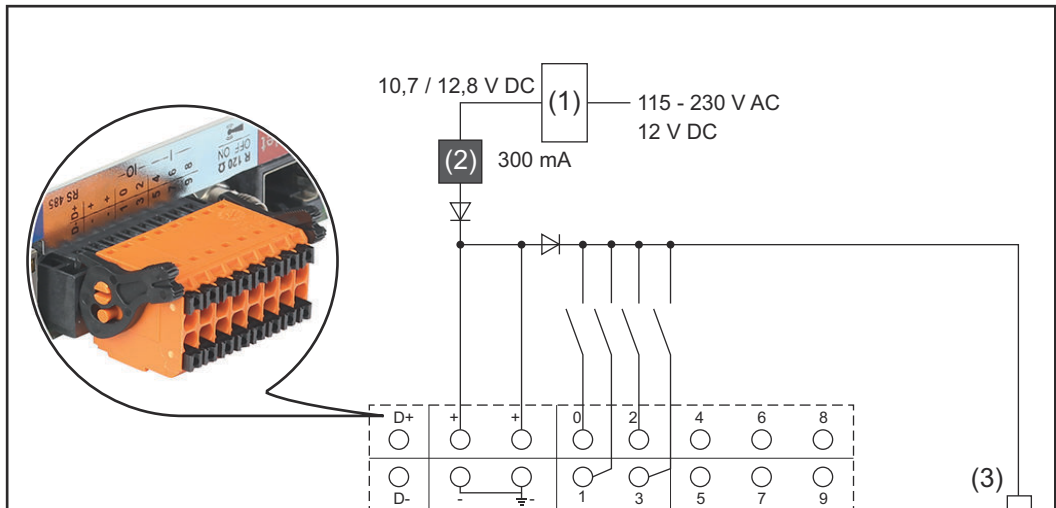
(8) Antennesokkel

til påskruning af WLAN-antenne eller WLAN-antenne-forlænger-kablet, afhængigt af inverteren

Nr.	Funktion
(9)	<p>Kontakt Modbus-terminering (til Modbus RTU) intern busafslutning med 120 ohm modstand (ja/nej)</p> <p>Kontakt på stillingen "on": Afslutningsmodstand 120 ohm aktiv Kontakt på stillingen "off": ingen afslutningsmodstand aktiv</p>  <p>VIGTIGT! I RS485-bussen skal afslutningsmodstanden være aktiv på første og sidste apparat.</p>
(10)	<p>Fronius Solar Net master- / slave-kontakt til omskiftning fra master- til slavedrift inden for Fronius Solar Net-ringen</p> <p>VIGTIGT! I slavedrift er alle LEDer på Fronius Datamanager 2.0-stikkortet slukket.</p>
(11)	<p>Tilslutning Solar Net IN Fronius Solar Net-indgang med rød farvemarkering, til forbindelse med andre DATCOM-komponenter (f.eks. invertere, sensorkort osv.)</p> <p>Kun ved Fronius Datamanager 2.0 med Fronius Com Card-funktion! (til inverterne Fronius IG, Fronius IG Plus, Fronius IG Plus V, Fronius IG Plus A, Fronius CL, Fronius CL USA, Fronius IG 300 - 500)</p>
(12)	<p>Tilslutning Solar Net OUT Fronius Solar Net-udgang med rød markering, til forbindelse med andre DATCOM-komponenter (f.eks. inverter, sensorkort, etc.)</p> <p>Kun ved Fronius Datamanager Box 2.0!</p>
(13)	<p>Tilslutning ekstern strømforsyning til tilslutning af en ekstern strømforsyning, hvis strømforsyningen inden for Fronius Solar Net ikke er tilstrækkelig (f.eks. hvis der er for mange DATCOM-komponenter i Fronius Solar Net).</p> <p>VIGTIGT! Til ekstern strømforsyning af Fronius Datamanager Box 2.0 skal strømforsyningen have en sikker afbrydelse til net-spændingsførende dele (SELV eller Class 2 til USA / Canada). Strømforsyningens udgangseffekt må maks. være 15 VA / 1,25 A. Ved tilstrækkelig strømforsyning lyser LED til forsyningen (4) grønt. Brug udelukkende Fronius-netapparatet til ekstern strømforsyning!</p> <p>Kun ved Fronius Datamanager Box 2.0!</p>

Skematiske tilslutningsmuligheder for I/O'er

Forsyning via Fronius Datamanager 2.0-stikkort:



- (1) Strømforsyning
(kun ved Fronius Datamanager 2.0 med Fronius Com Card-funktion)
- (2) Strømbegrænsning
- (3) Tilslutning Solar Net IN

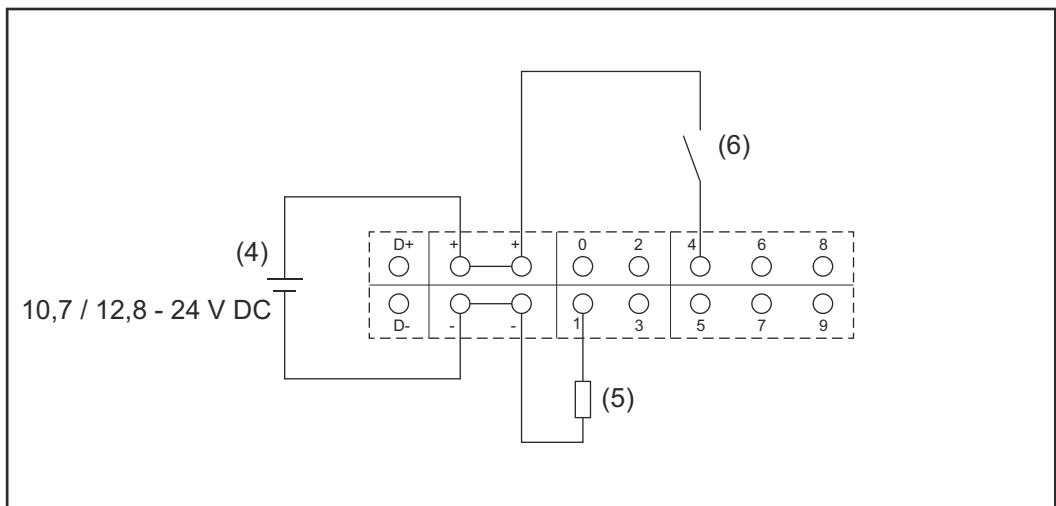
115 - 230 V AC:

Fronius IG, Fronius IG Plus, Fronius IG Plus V, Fronius IG Plus A, Fronius CL, Fronius CL USA, Fronius IG 300 - 500

12,8 V DC:

Fronius Galvo, Fronius Symo, Fronius Primo

Forsyning via en ekstern netdel:



- (4) Ekstern netdel
- (5) Last
- (6) Kontakt

Ved forsyning via en ekstern netdel skal den eksterne netdel være separeret galvanisk.

10,7 V DC:

Fronius IG, Fronius IG Plus, Fronius IG Plus V, Fronius IG Plus A, Fronius CL, Fronius CL USA, Fronius IG 300 - 500

12, 8 V DC:
Fronius Galvo, Fronius Symo, Fronius Primo

Tekniske data

Tekniske data	Lagringskapacitet	op til 4096 dage
	Forsyningsspænding med Fronius Com Card-funktion uden Fronius Com Card-funktion	115 - 230 V AC 12 V DC
	Energiforbrug	< 2 W
	Mål	
	stikkort	132 x 103 x 22 mm 5.2 x 4.1 x 0.9 in.
	box	190 x 114 x 53 mm 4.69 x 4.49 x 2.09 in.
	Beskyttelsesart (box)	IP 20
	Tilslutning ekstern forsyning (box)	12 V DC, maks. 1 A, Class 2
	Kabeltværsnit for tilslutning af ekstern forsyning (box)	0,13 - 1,5 mm ² AWG 16 - 24 (USA / Canada)
	Ethernet (LAN)	RJ 45, 100 MBit
	WLAN	IEEE 802.11b/g/n Client
	RS 422 (Fronius Solar Net)	RJ 45
	Temperatur for omgivelser	
	stikkort	-20 - +65 °C -4 - +149 °F
	box	0 - 50 °C 32 - 122 °F
	Solar Net-effekt	ca. 3 W maks. 3 DATCOM-komponenter *
	I/O tilslutningsspecifikationer	
	Spændingsniveau digitale indgange	low = min. 0 V - maks. 1,8 V high = min. 3 V - maks. 24 V (+20 %)
	Indgangsstrøm digitale indgange	Afhængigt af indgangsspændingen; Indgangsmodstand = 46 kOhm
	Koblingsevne digitale udgange ved for- syning med Datamanager-stikkort	3,2 W
	Fronius IG, Fronius IG Plus, Fronius IG Plus V, Fronius IG Plus A, Fronius CL, Fronius CL USA, Fronius IG 300 - 500	10,8 V

Fronius Galvo, Fronius Symo, Fronius Primo 12,8 V
som sum for alle 4 digitale udgange
(fratrullet andre Solar Net-deltage-
re)

Koblingsevne digitale udgange ved forsyning via en ekstern strømforsyning med min. 10,7 - maks. 24 V DC 1 A, 10,7 - 24 V DC
(afhængigt af ekstern netdel)
pr. digital udgang

maks. induktive laster, der kan kobles ved de digitale udgange 76 mJ
(pr. udgang)

Modbus RTU RS485 2-tråds

Standardindstilling for RS485-interface:
hastighed 9600 baud
dataramme 1 startbit
8 databits
ingen paritet
1 stopbit

- * Ved tilstrækkelig strømforsyning i Fronius Solar Net lyser den grønne LED på hver DATCOM-komponent.
Hvis den grønne LED ikke lyser, skal der sættes en strømforsyning, som leveres af Fronius, på den eksterne DATCOM-komponents 12 V strømforsyningstilslutning.
Kontrollér kabel- og stikforbindelserne.

Eksempler på eksterne DATCOM-komponenter: Fronius String Control, Fronius Sensor Box, etc.

WLAN

WLAN	
Frekvensområde	2412 – 2462 MHz
Benyttede kanaler/effekt	Kanal: 1-11 b,g,n HT20 Kanal: 3-9 HT40 <18 dBm
Modulation	802.11b: DSSS (1Mbps DBPSK, 2Mbps DQPSK, 5.5/11Mbps CCK) 802.11g: OFDM (6/9Mbps BPSK, 12/18Mbps QPSK, 24/36Mbps 16-QAM, 48/54Mbps 64-QAM) 802.11n: OFDM (6.5 BPSK, QPSK, 16-QAM, 64-QAM)

Installation af Fronius Datamanager 2.0

Indsætning af Fronius Datamanager 2.0 i inverteren

Generelt

Generelt skal stikkortene sættes ind i inverteren som angivet i betjeningsvejledningen til den respektive inverter. Overhold sikkerhedsanvisningerne og advarslerne i betjeningsvejledningerne til inverterne.

Sikkerhed



ADVARSEL!

Fare på grund af netspænding og DC-spænding fra solcellemodulerne.

Elektriske stød kan være dræbende.

- ▶ Forbindelsesområdet må kun åbnes af autoriserede el-installatører.
- ▶ Effektenhedernes separate område må kun adskilles fra forbindelsesområdet i spændingsfri tilstand.
- ▶ Effektenhedernes separate område må kun åbnes af Fronius-uddannede servicemedarbejdere.
- ▶ Inden tilslutningsarbejderne skal der sørges for, at AC- og DC-siden før inverteren er spændingsfri, f.eks.:
- ▶ Sluk for AC-sikringsautomaten til inverteren, så den er spændingsfri
- ▶ Dæk solcellemodulerne til
- ▶ Overhold de 5 sikkerhedsregler!



ADVARSEL!

Fare på grund af restspænding fra kondensatorer.

Elektriske stød kan være dræbende.

- ▶ Vent, til kondensatorernes afladningstid er gået.

Overhold de almindelige ESD-bestemmelser før anvendelse af stikkort.

Indstikspostioner på Fronius Datamanager 2.0

Indstikspostionen for Fronius Datamanager 2.0 er fastsat afhængigt af inverteren:

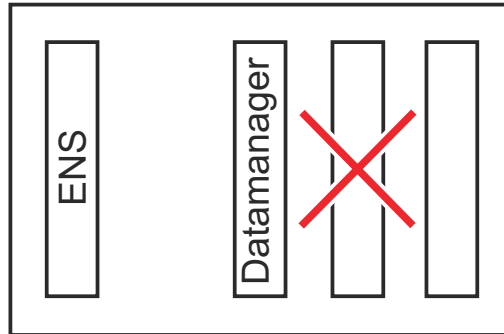
Inverter	Indstikspostion
Fronius IG 15 - 60	ENS-stikplads *)
Fronius IG 300 - 500	ENS-stikplads *)
Fronius IG Plus, Fronius IG Plus V	yderst til højre, bortset fra, hvis der er et NL-MON-stikkort
Fronius CL	yderst til højre, bortset fra, hvis der er et NL-MON-stikkort
Fronius Galvo	på samme måde
Fronius Symo	på samme måde

Inverter	Indstikposition
Fronius Primo	på samme måde

- *) Hvis der er et ENS-stikkort på ENS-stikpladsen: Sæt Fronius Datamanager 2.0 ind i den næste stikplads til højre for ENS-stikpladsen.

VIGTIGT!

Den næste stikplads skal være ledig!
Tag ikke ENS-stikkortet ud, hvis der sidder et i!



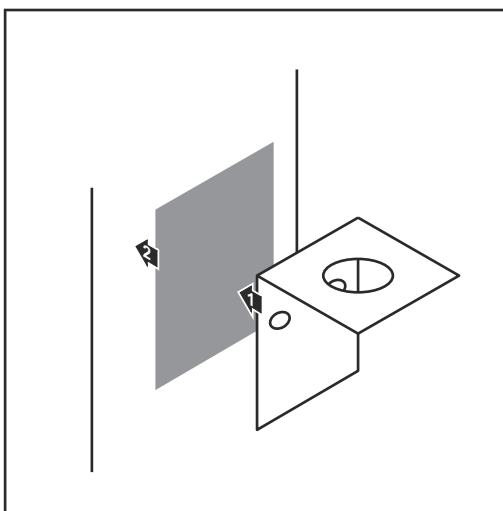
Montering og tilslutning af WLAN-antennen

Generelt

Afhængigt af inverteren skal WLAN-antennen monteres i inverteren eller i inverterens udvendige del.

VIGTIGT! Åbning af inverteren må kun foretages efter betjeningsvejledningen til den respektive inverter! Overhold sikkerhedsforskrifterne!

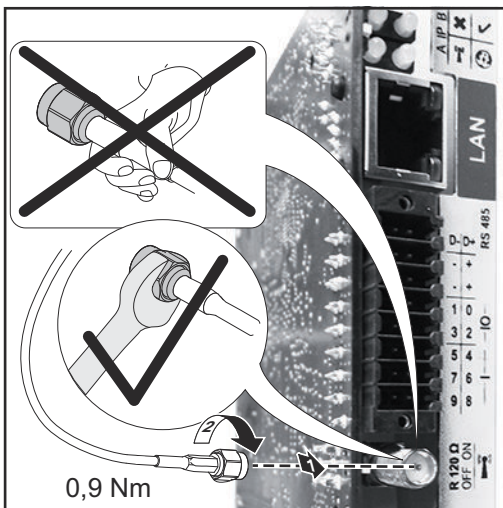
Fronius IG, Fronius IG Plus, Fronius IG Plus V, Fronius CL: Montering og tilslutning af antennen



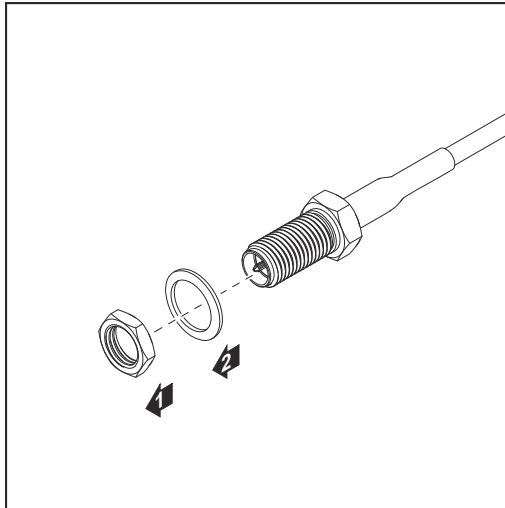
- 1 Klæb fastgøringsbeslaget fast med dobbeltklæbende tape udvendigt på inverterhuset eller i nærheden af inverteren afhængigt af antennekablet

VIGTIGT! Den dobbeltklæbende tape når først sin maks. klæbestyrke efter 24 h.

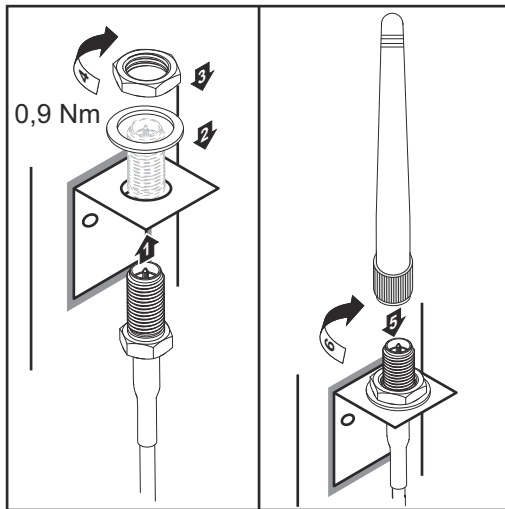
VIGTIGT! Fastgøringsbeslaget må ikke skrues på inverterhuset. Påskruining af fastgøringsbeslaget er ikke mulig i området omkring inverteren. Skrue hertil er ikke inkluderet i de leverede dele og skal vælges af installatøren.



- 2 Tilslutning af antennekablet på antenneskelen til Fronius Datamanager 2.0-stikkort
- 3 Træk antennekablet ud gennem "DATCOM-åbningen" på inverteren
- 4 Fastgør kablet i trækafastningen, hvis det er muligt
- 5 Luk eller tætn DATCOM-åbningen efter betjeningsvejledningen til inverteren

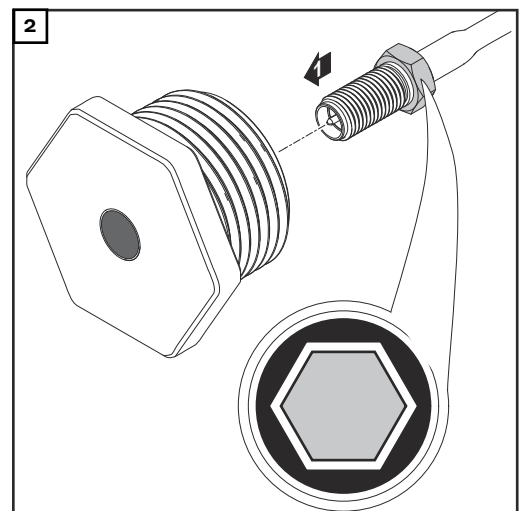
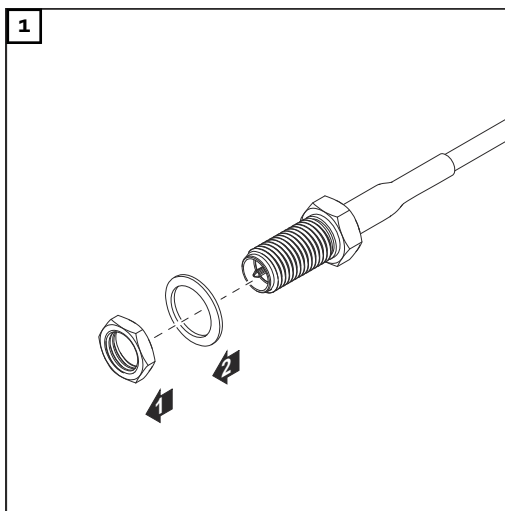


- 6** Fjern sekskantmøtrikken og skiven fra antennekablets udvendige gevind



- 7** Træk antennekablet gennem hullet på fastgøringsbeslaget
- 8** Sæt skiven på, og skru sekskantmøtrikken på
- 9** Påskruning af antennen

**Fronius IG USA,
Fronius IG Plus
USA, Fronius IG
Plus V USA:
Montering og til-
slutning af an-
tennen**

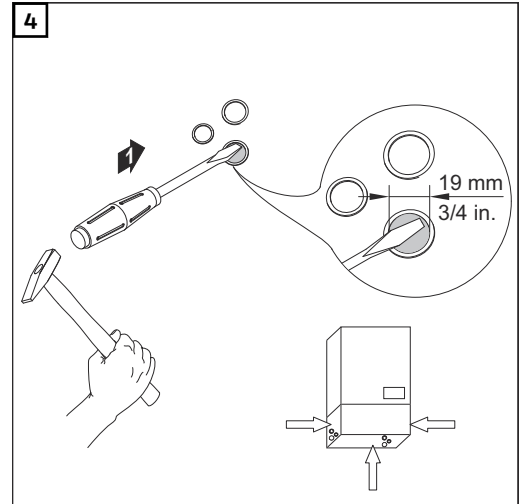
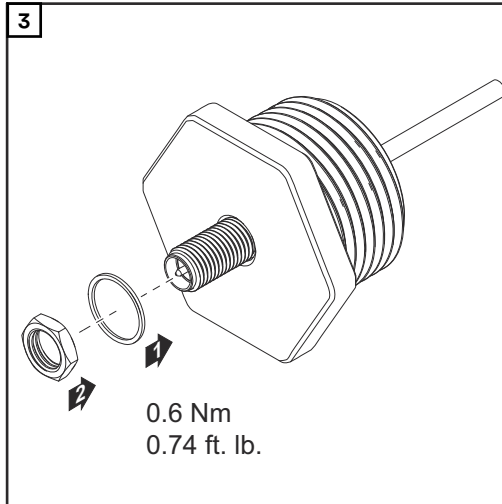


⚠ FORSIGTIG!

Fare for kortslutning på grund af afbrækkede metalstykker fra et brudsted.

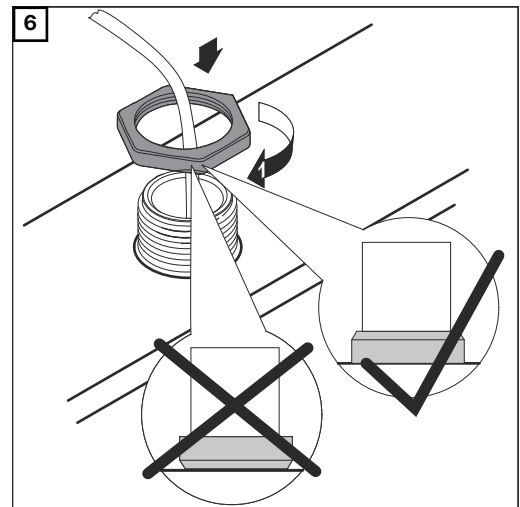
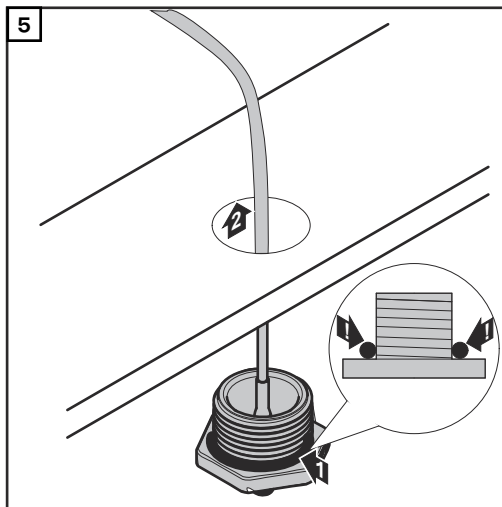
Afbrækkede metalstykker i inverteren kan føre til kortslutning, hvis inverteren står under spænding. Sørg for ved afbrækning af brudsteder

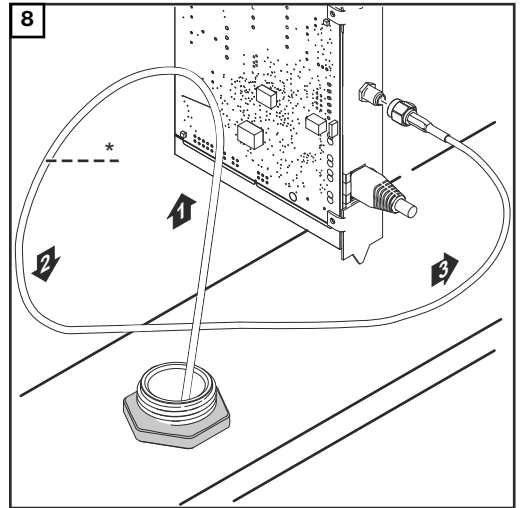
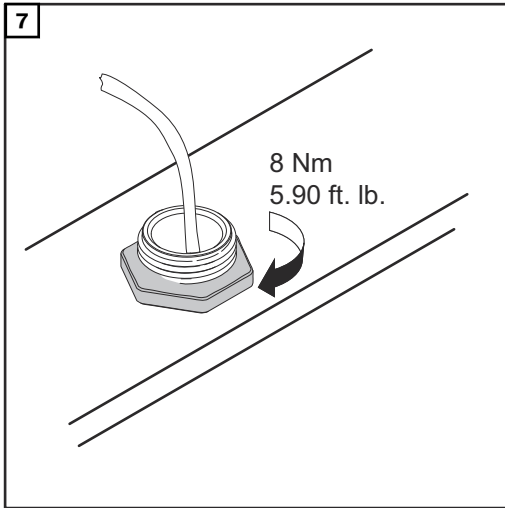
- ▶ at der ikke falder afbrækkede metalstykker ned i inverteren,
- ▶ at metalstykkerne straks fjernes, hvis de er faldet ned i inverteren.



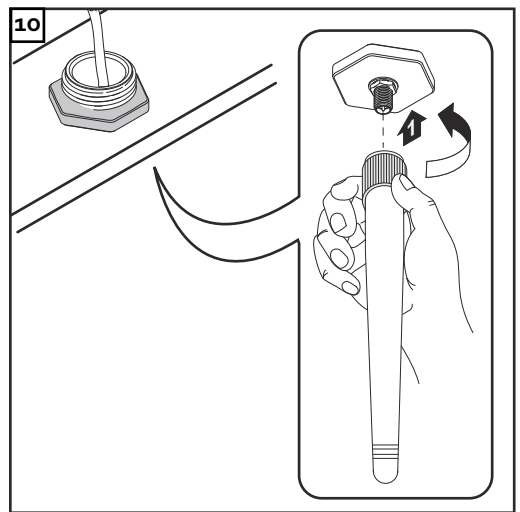
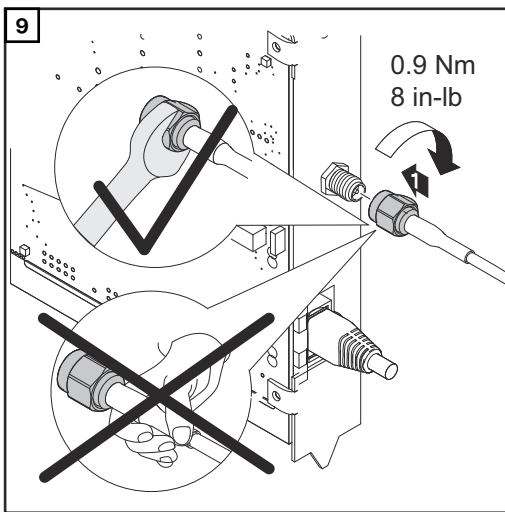
BEMÆRK!

For at kunne garantere tætheden, når antenneforskrningen sættes ind i inverterhuset, skal tætningsringen være anbragt på antenneforskrningen.





* Antennekablets bøjeradius: min. 25,4 mm / 1 in.



Installation af Fronius Datamanager 2.0 i Fronius Solar Net

Sikkerhed

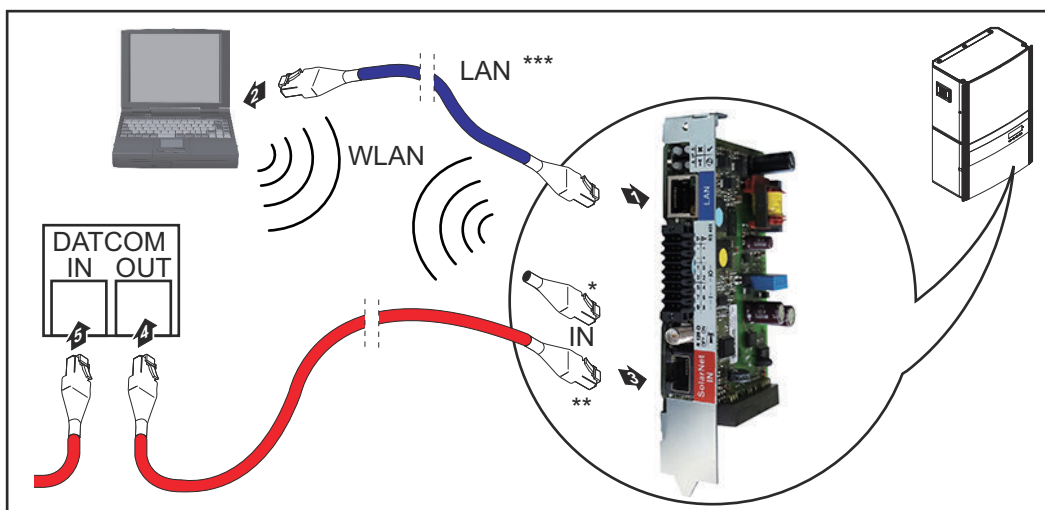
FORSIGTIG!

Fare for alvorlige materielle skader på DATCOM-komponenterne eller på pc'en / laptoppen, hvis ethernet- eller Solar Net-kablerne sluttes forkert til Fronius Datamanager 2.0

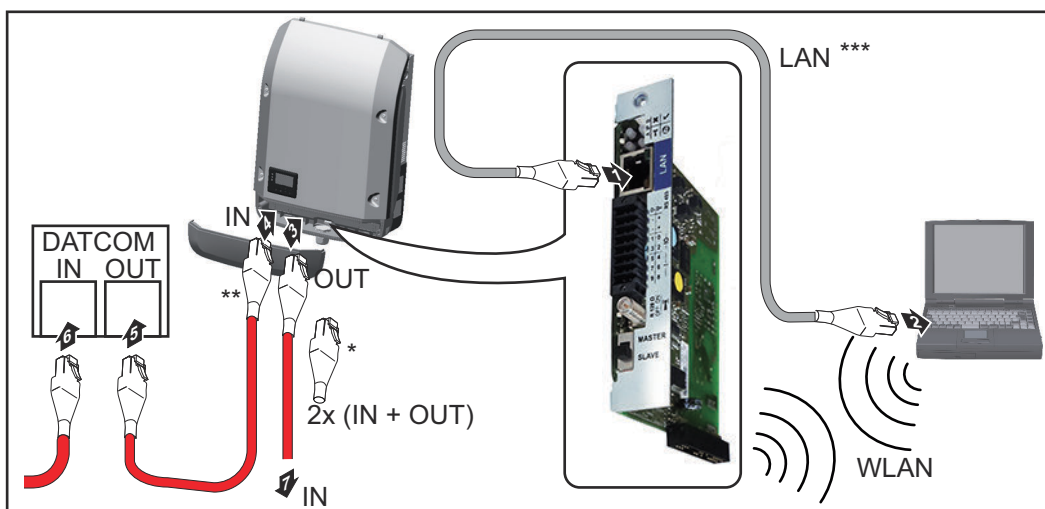
- ▶ Tilslut udelukkende ethernet-kabler til LAN-tilslutningen (blå markering)
- ▶ Tilslut udelukkende Solar Net-kabler til tilslutningen Solar Net IN (rød markering)

Installation af inverter med Fronius Datamanager 2.0 i Fronius Solar Net

Fronius IG, Fronius IG Plus, Fronius IG Plus V, Fronius IG Plus A, Fronius CL, Fronius CL USA, Fronius IG 300 - 500:



Fronius Galvo, Fronius Symo, Fronius Primo:



- * Fronius Solar Net-terminering, hvis der kun kobles én inverter med Fronius Datamanager 2.0 til en pc
- ** Fronius Solar Net-kabel, hvis en inverter med Fronius Datamanager 2.0 kobles til en pc og andre DATCOM-komponenter
- *** Ethernet-kabel ikke del af leveringsomfanget for Fronius Datamanager 2.0 / Fronius Datamanager Box 2.0

Forbindelse mellem Datamanager 2.0 og PC via LAN eller WLAN

- 1 Træk ethernetkablet ind i inverteren, og læg det som et datakommunikationskabel som angivet i betjeningsvejledningen til inverteren
- 2 Indsætning af ethernetkabel i LAN-tilslutningen
- 3 Sæt ethernetkablet i pc'en / laptoppen eller i en tilsvarende netværkstilslutning
- 4 Hvis der kun kobles en inverter med Fronius Datamanager 2.0 til PC'en:

ved Fronius IG, Fronius IG Plus, Fronius IG Plus V, Fronius IG Plus A, Fronius CL, Fronius CL USA, Fronius IG 300 - 500:
Sæt Fronius Solar Net-termineringen i tilslutningen Solar Net IN

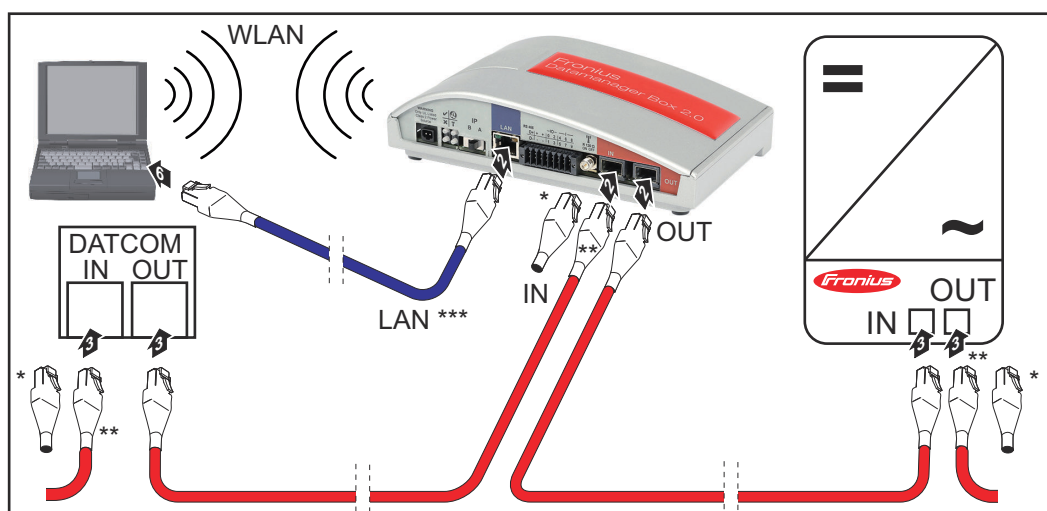
ved Fronius Galvo, Fronius Symo, Fronius Primo:
Sæt en Fronius Solar Net-terminering i hver af tilslutningerne Solar Net IN og Solar Net OUT

Hvis der følger flere DATCOM-komponenter i nettet ud over inverteren med Fronius Datamanager 2.0:
Sæt Fronius Solar Net-kablet i tilslutningen Solar Net IN på Fronius Datamanager 2.0

- 5 Forbind de øvrige DATCOM-komponenter med hinanden

VIGTIGT! På den frie IN-tilslutning på de sidste DATCOM-komponenter skal der indsættes en Fronius Solar Net-terminering.

Installation af Fronius Datamanager Box 2.0 i Fronius Solar Net



- * Fronius Solar Net-terminering ved den sidste DATCOM-komponent
- ** Fronius Solar Net-kabel, hvis en inverter med Fronius Datamanager Box 2.0 kobles til en pc og andre DATCOM-komponenter

*** Ethernet-kabel ikke del af leveringsomfanget for Fronius Datamanager 2.0 / Fronius Datamanager Box 2.0

Forbindelse mellem Datamanager 2.0 og PC via LAN eller WLAN

- 1 Indsætning af ethernetkabel i LAN-tilslutningen
- 2 Sæt ethernetkablet i pc'en / laptopten eller i en tilsvarende netværkstilslutning
- 3 Sæt Fronius Solar Net-kablet i tilslutningen Solar Net OUT på Fronius Datamanager Box 2.0
- 4 Sæt Fronius Solar Net-kablet i tilslutningen Solar Net IN på inverteren efter inverterens betjeningsvejledning
- 5 Forbind de øvrige DATCOM-komponenter med hinanden

VIGTIGT! På alle frie IN- eller OUT-tilslutning på de sidste DATCOM-komponenter skal der indsættes en Fronius Solar Net-terminering.

Kabelføring Fronius Solar Net

Fronius Solar Net-deltager

Invertere med Fronius Datamanager eller Fronius Com Card, DATCOM-komponenter med eksternt hus eller andre DATCOM-komponenter betegnes efterfølgende som Fronius Solar Net-deltagere.

Kabelføring til Fronius Solar Net-deltagere

Dataforbindelsen til Fronius Solar Net-deltagerne etableres med en 1:1-forbindelse med 8-polede datakabler og RJ-45-stik. Ledningernes samlede længde i en Fronius Solar Net-ring må maks. være 1000 m.

Forudsætninger for Solar Net-dakablerne

Til sammenkobling af Fronius Solar Net-deltagerne med kabler må der udelukkende bruges afskærmede CAT5 (nye) og CAT5e (gamle) kabler i henhold til ISO 11801 og EN50173.









VIGTIGT! U/UTP-kabler i henhold til ISO/IEC-11801 må ikke anvendes!

Tilladte kabler:

- | | | |
|---------|----------|---------|
| - S/STP | - F/FTP | - F/UTP |
| - F/STP | - SF/FTP | - U/FTP |
| - S/FTP | - S/UTP | - U/STP |

Afskærmningen skal crimpes på et afskærmet stik, som er godkendt til CAT5.

Da lederne i ethernet-kabler er snoede, er det vigtigt, at forsyningen af de snoede lederpar sker i henhold til kabelføringen efter TIA/EIA-568B:

Kontakt Fronius Solar Net		Par-nr.	Farve	
1	+12 V	3		Hvid / orange streg
2	GND	3		Orange / hvid streg eller orange
3	TX+ IN, RX+ OUT	2		Hvid / grøn streg
4	RX+ IN, TX+ OUT	1		Blå / hvid streg eller blå
5	RX- IN, TX- OUT	1		Hvid / blå streg
6	TX- IN, RX- OUT	2		Grøn / hvid streg eller grøn
7	GND	4		Hvid / brun streg
8	+12 V	4		Brun / hvid streg eller brun

Kabelføring efter TIA/EIA-568B

- Sørg for, at tildelingen af lederne er korrekt.
- Ved selvstændig jordforbindelse (f.eks. i patch-paneler) er det vigtigt, at afskærmningen kun er jordforbundet på den ene side af kablet.

Generelt skal de følgende standarder for struktureret kabelføring overholdes:

- For Europa EN50173-1
- Internationalt ISO/IEC 11801:2002.
- For Nordamerika TIA/EIA 568

Reglerne for anvendelse af kobberkabler gælder.

Forkonfektione- rede datakabler

Fronius leverer følgende forkonfektionerede datakabler:

- CAT5 kabel 1 m ... 43,0004,2435
- CAT5 kabel 20 m ... 43,0004,2434
- CAT5 kabel 60 m ... 43,0004,2436

De angivne kabler er 8-polede 1:1 LAN netværkskabler, afskærmede og snoede, inkl. RJ45-stik.

VIGTIGT! Datakablerne er ikke UV-bestandige. Beskyt datakablerne mod solens stråler, hvis de lægges udendørs.

Installation af Fronius Datamanager 2.0 - oversigt

Sikkerhed

ADVARSEL!

Fare på grund af fejlbetjening.

Alvorlige personskader og materielle skader mulige.

- ▶ Anvend først de beskrevne funktioner, når denne betjeningsvejledning er læst og forstået fuldstændigt.
- ▶ Anvend først de beskrevne funktioner, når alle betjeningsvejledninger til systemkomponenterne, især sikkerhedsforskrifterne, er læst og forstået fuldstændigt!

Installation af Fronius Datamanager 2.0 forudsætter kendskab til netværksteknologien.

Første opstart ved hjælp af Fronius Solar.start-appen

Med Fronius Solar.start-appen bliver den første opstart af Fronius Datamanager 2.0 meget nemmere. Fronius Solar.start-appen kan hentes i den respektive app-store.



Til den første opstart af Fronius Datamanager 2.0

- skal Fronius Datamanager 2.0-stikkortet være sat i inverteren, eller
- der skal være en Fronius Datamanager Box 2.0 i Fronius Solar Net-ringen.

VIGTIGT! For at oprette forbindelse til Fronius Datamanager 2.0 skal den pågældende slutenhed (f.eks. laptop, tablet etc.) være indstillet på følgende måde:

- "Aktivér IP-adresse automatisk (DHCP)" skal være aktiveret

- 1** Slut inverteren til Fronius Datamanager 2.0 eller Fronius Datamanager Box 2.0 med kabler i Fronius Solar Net

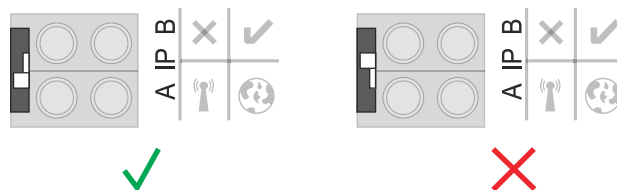
VIGTIGT! Inverterne Fronius IG, Fronius IG Plus, Fronius IG Plus V, Fronius IG Plus A, Fronius CL, Fronius CL USA og Fronius IG 300 - 500 skal altid befinde sig i starten eller slutningen af Fronius Solar Net-ringen.

- 2** Kun ved Fronius Galvo / Fronius Symo / Fronius Primo og ved sammenkobling af flere invertere i Fronius Solar Net:
Sæt Fronius Solar Net master-/slave-kontakten korrekt på Fronius Datamanager 2.0-stikkortet
 - en inverter med Fronius Datamanager 2.0 = master
 - alle andre invertere med Fronius Datamanager 2.0 = slave (LED'ene på Fronius Datamanager 2.0-stikkortene er slukket)

3 Indstil apparatet på service-modus

Inverter med Fronius Datamanager 2.0-stikkort:

- Stil IP-kontakten på Fronius Datamanager 2.0-stikkortet på position A



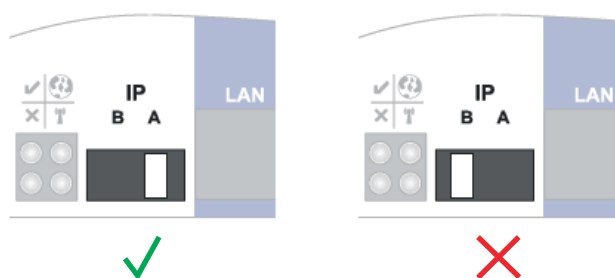
eller

- aktivér WIFI Access Point (WIFI-adgangspunkt) via inverterens setup-menu (udførelsen af denne funktion afhænger af inverterens software)



Fronius Datamanager Box 2.0:

- Stil IP-kontakten på Fronius Datamanager Box 2.0 på position A



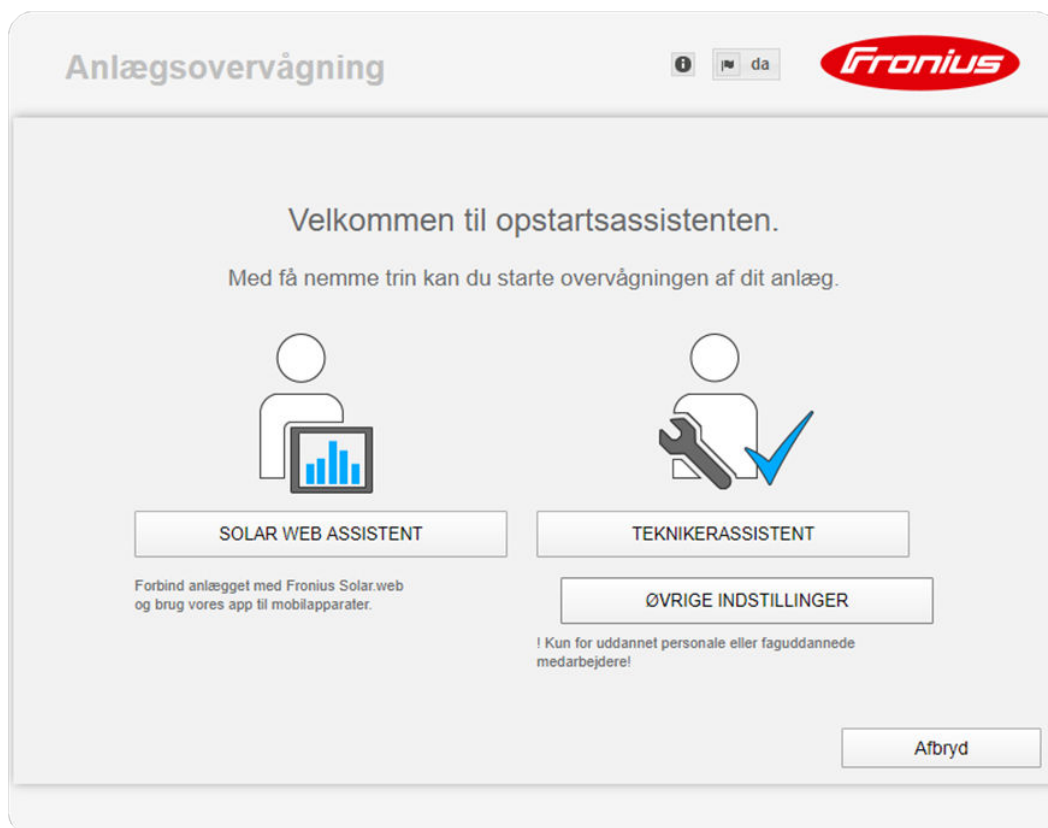
Inverteren / Fronius Datamanager Box 2.0 opbygger WLAN Access Point (WLAN-adgangspunkt). WLAN Access Point forbliver åben i 1 time.

4 Download Fronius Solar.start-appen



5 Kør Fronius Solar.start-appen

Opstartsassistentens startside vises.



Teknikerassistenten er beregnet til brug for installatøren og indeholder normspecifikke indstillinger. **Kørsel af teknikerassistenten er valgfri.** Hvis man vælger at køre teknikerassistenten, skal det tildelte service-password ubetinget noteres ned. Dette service-password er nødvendigt til indstilling af menupunkterne "Udbyder af fordelingsnet-editor" og "Tæller". Hvis teknikerassistenten ikke køres, er der ikke foretaget indstillinger til kapacitetsreduceringen.

Det er nødvendigt at køre Solar Web-assistenten!

- 6** Kør teknikerassistenten ved behov, og følg anvisningerne
- 7** Kør Solar.web-assistenten, og følg anvisningerne

Fronius Solar.web-startsiden vises.
eller
Websiden til Fronius Datamanager 2.0 vises.

Første opstart med web-browser

Med Fronius Solar.start-appen bliver den første opstart af Fronius Datamanager 2.0 meget nemmere. Fronius Solar.start-appen kan hentes i den respektive appstore.



Til den første opstart af Fronius Datamanager 2.0

- skal Fronius Datamanager 2.0-stikkortet være sat i inverteren, eller
- der skal være en Fronius Datamanager Box 2.0 i Fronius Solar Net-ringen.

VIGTIGT! For at oprette forbindelse til Fronius Datamanager 2.0 skal den pågældende slutenhed (f.eks. laptop, tablet etc.) være indstillet på følgende måde:

- "Aktivér IP-adresse automatisk (DHCP)" skal være aktiveret



ADVARSEL!

Fare på grund af lysnetsspænding og solcellemodulernes DC-spænding.

Elektrisk stød kan være dræbende.

- ▶ Vent, til kondensatorernes afladningstid er gået, før inverteren åbnes.
- ▶ Åbn kun inverteren som angivet i betjeningsvejledningen til inverteren.
- ▶ Læs og overhold sikkerhedsforskrifterne og -anvisningerne i betjeningsvejledningen til inverteren.

-
- 1** Tilslut inverteren til Fronius Datamanager 2.0 eller Fronius Datamanager Box 2.0 med kabler i Fronius Solar Net

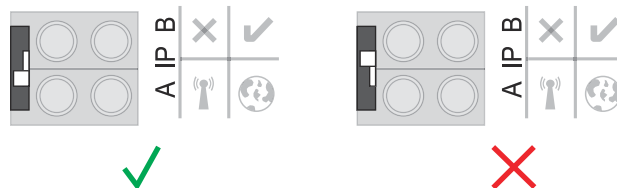
VIGTIGT! Inverterne Fronius IG, Fronius IG Plus, Fronius IG Plus V, Fronius IG Plus A, Fronius CL, Fronius CL USA og Fronius IG 300 - 500 skal altid befinde sig i starten eller slutningen af Fronius Solar Net-ringen.

- 2** Kun ved Fronius Galvo / Fronius Symo / Fronius Primo og ved sammenkobling af flere invertere i Fronius Solar Net: Sæt Fronius Solar Net master- / slave-kontakten rigtigt i på Fronius Datamanager 2.0-stikkortet
 - en inverter med Fronius Datamanager 2.0 = master
 - alle andre invertere med Fronius Datamanager 2.0 = slave (LED'ene på Fronius Datamanager 2.0-stikkortene er slukket)

3 Sæt apparatet i servicemodus

Inverter med Fronius Datamanager 2.0-stikkort:

- Stil IP-kontakten på Fronius Datamanager 2.0-stikkortet på position A



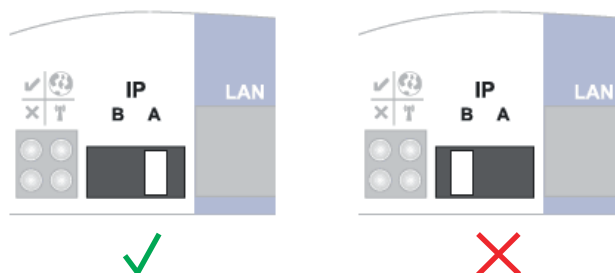
eller

- aktivér WIFI Access Point via inverterens setup-menu (udførelsen af denne funktion afhænger af inverterens software)



Fronius Datamanager Box 2.0:

- Stil IP-kontakten på Fronius Datamanager Box 2.0 på position A



Inverteren / Fronius Datamanager Box 2.0 opbygger WLAN Access Point (WLAN-adgangspunkt). WLAN Access Point forbliver åben i 1 time.

4 Forbind slutapparatet med WLAN Access Point

SSID = FRONIUS_240.xxxxx (5-8 cifret)

- Find et net med navnet "FRONIUS_240.xxxxx"
- Etabler forbindelsen til dette net
- Indtast password til inverterens display

(eller forbind slutapparatet og inverteren med ethernetkabel)

5 Indtast følgende i browseren:

http://datamanager

eller

192.168.250.181 (IP-adresse til WLAN-forbindelsen)

eller

169.254.0.180 (IP-adresse til LAN-forbindelsen)

Opstartsassistentens startside vises.



Teknikerassistenten er beregnet til installatøren og indeholder normspecifikke indstillinger.

Hvis teknikerassistenten udføres, skal det tildelte service-password altid noteres ned. Dette service-password er nødvendigt til indstilling af menupunkterne netudbyder og tæller.

Hvis teknikerassistenten ikke udføres, er der ikke foretaget indstillinger til kapacitetsreduceringen.

Udførelse af Fronius Solar.web-assistenten er obligatorisk!

6 Kør teknikerassistenten ved behov, og følg anvisningerne

7 Kør Solar.web-assistenten, og følg anvisningerne

Fronius Solar.web-startsiden vises.

eller

Websiden til Fronius Datamanager 2.0 vises.

Etablering af forbindelsen til Fronius Datamanager 2.0

Etablering af forbindelsen til Fronius Datamanager 2.0 via web-browser

Generelt

Forbindelsen til Fronius Datamanager 2.0 via internet-browser egner sig især, hvis mange pc-brugere i en LAN skal åbne aktuelle værdier (f.eks. firma-netværker, skoler etc.).

På Fronius Datamanager 2.0's web-side kan det samlede udbytte og dagsudbyttet f.eks. aflæses, eller inverterne kan sammenlignes.

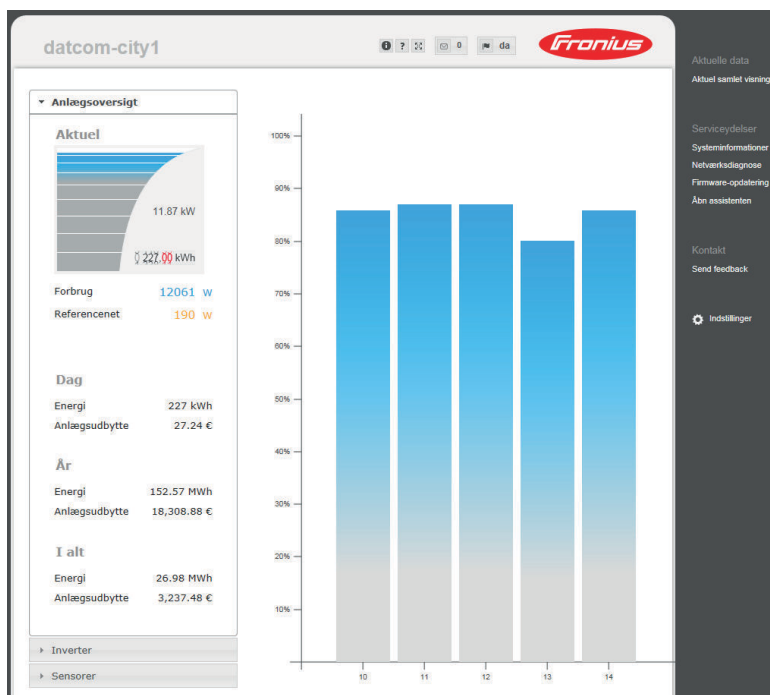
Forudsætninger

- Mindst LAN- eller WLAN-forbindelse
- Web-browser (f.eks. Microsoft Internet Explorer IE >= 9.0, Firefox 4, Google Chrome 27.0 etc.)
- Pc / laptop i samme netværks-segment som Fronius Datamanager 2.0

Etablering af forbindelsen til Fronius Datamanager 2.0 via web-browser

- 1 Åbn web-browseren
- 2 Indtast IP-adressen eller hostnavnet og domainnavnet til Fronius Datamanager 2.0

Fronius Datamanager 2.0's webside vises.



Forbindelse til Fronius Datamanager 2.0 via internet og Fronius Solar.web

Generelt

Med forbindelsen til Fronius Datamanager 2.0 via internettet og Fronius Solar.web kan arkivdata og aktuelle data for solcelleanlæg åbnes via internettet hvor som helst på jorden.
Endvidere er det muligt at give adgang til solcelleanlægget for andre brugere med gæste-adgang, og flere anlæg kan sammenlignes med hinanden.

Funktionsbeskrivelse

Fronius Datamanager 2.0 er forbundet med internettet (f.eks. via en DSL-router). Fronius Datamanager 2.0 tilmeldes regelmæssigt til Fronius solar.web og sender dagligt de gemte data.
Fronius solar.web kan aktivt kontakte Fronius Datamanager for at få vist f.eks. aktuelle data.

Forudsætninger

- Internetadgang
- Web-browser

WICHTIG! Fronius Datamanager 2.0 kan ikke koble sig selv til internettet. Ved en DSL-tilslutning skal en router opbygge forbindelsen til internettet.

- Registrering af solcelleanlæg hos Fronius Solar.web
 - For at hente de aktuelle data i Fronius solar.web skal valgmuligheden "Yes" (ja) være aktiveret under "Send real-time data to Solar.web" (send aktuelle data til Solar.web) i Fronius Datamanager 2.0
 - For at hente arkivdata i Fronius solar.web skal valgmuligheden "Daily at" (dagligt) eller "Hourly" (hver time) være aktiveret under "Send archived data to Solar.web" (send arkiverede data til Solar.web) i Fronius Datamanager 2.0
-

Hentning af data fra Fronius Datamanager 2.0 via internet og Fronius Solar.web

Gør følgende for at hente aktuelle data og arkivdata fra Fronius Datamanager 2.0 ved hjælp af Fronius Solar.web:

- 1 Start Fronius solar.web: <http://www.solarweb.com>

Nærmere informationer om Fronius Solar.web kan findes i online-hjælpen.

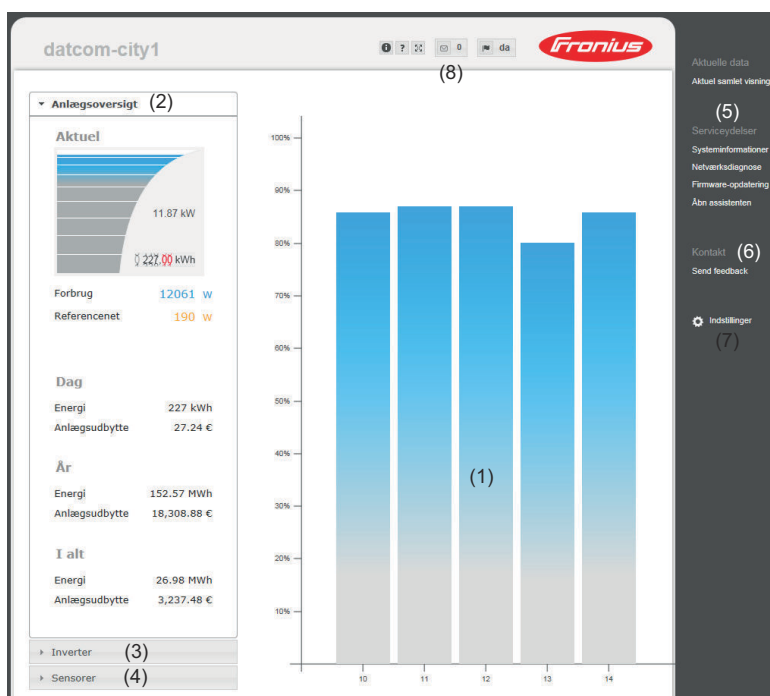
Aktuelle data, serviceydelser og indstillinger på Fronius Datamanager 2.0

Fronius Datamanager 2.0's webside

Fronius Datamanager 2.0 webside-oversigt

På Fronius Datamanager 2.0's webside vises følgende data:

- (1) Aktuel sammenligningsvisning for alle invertere i Fronius Solar Net Ring
- (2) Anlægsoversigt: Aktuel / Dag / År / I alt
- (3) Inverter
- (4) Sensorer
- (5) Serviceydelse
systeminformationer, netværksdiagnose, firmware-update, åbning af assistenten
- (6) Kontakt
Send feedback
- (7) Menuen Settings (indstillinger)
- (8) Øvrige indstillingsmuligheder



Login

Indstillingsmulighederne på web-siden til Fronius Datamanager 2.0 er afhængige af brugerens rettigheder (se kapitel [Indstillinger - passwords](#) på side 65).

Tilmelding med brugernavn og password:

- 1 Vælg brugeren, der skal tilmeldes.
- 2 Indtast passwordet for den valgte bruger.
- 3 Klik på knappen **Login**.

Brugeren er tilmeldt.

Nulstil password Ved hjælp af funktionen **Glem password?** i login-vinduet kan passwordet til den valgte bruger nulstilles.

Anmod om oplåsningskode, og gem nyt password:

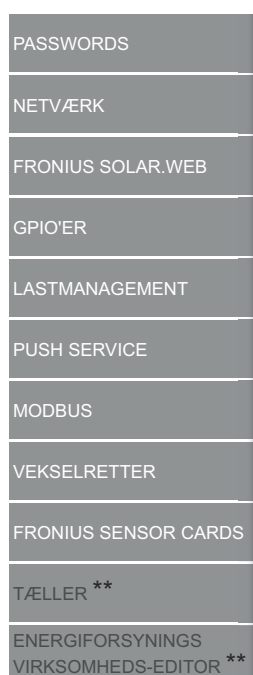
- 1 Vælg brugeren, hvis password skal nulstilles.
- 2 Notér "Challenge" (det sekscifrede tal) og Datalogger-ID (kan findes under symbolet ⓘ se kapitel **Øvrige indstillingsmuligheder** på side 56) ned.
- 3 Kontakt Fronius teknisk support, og oplys "Challenge" og Datalogger-ID'en.
- 4 Indtast oplåsningskoden, som du har fået fra Fronius teknisk support, i feltet **Nøgle**.
- 5 Indtast et nyt password i felterne **Password** og **Gentag password**.
- 6 Klik på knappen **Gem**.

Det nye password er gemt.

Menuen Indstillinger Efter klik på Indstillinger åbnes menuen Indstillinger på Fronius Datamanager 2.0's webside.

I menuen Indstillinger konfigureres Fronius Datamanager 2.0.

GENERELT *



Menupunkter i menuen Indstillinger

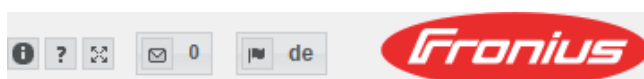
Indstilling og visning af menupunkter generelt

- 1 Etablering af forbindelsen til Fronius Datamanager 2.0
- 2 Klik på **Indstillinger**
- 3 Tilmeld dig med brugernavnet (admin eller service) (se kapitel **Login** på side 55)
- 4 Klik på det ønskede menupunkt
Det ønskede menupunkt åbnes.
- 5 Se på menupunktet, eller bearbejd det efter ønske.
- 6 Klik på knappen, hvis den forefindes (f.eks. Gem, Synchroniser etc.)

De ændrede data overtages.

- * udvalgt menupunkt
- ** Menupunkterne Tæller og Netudbydereditor er beskyttet med service-password.

Øvrige indstillingsmuligheder På Fronius Datamanager 2.0's webside findes følgende øvrige indstillingsmuligheder øverst til højre:





Systeminformationer:

Datalogger-ID, Software-version, søg firmware-update, Solar Net-forbindelse, Solar.web-forbindelse



Hjælp:

- Software-driftsvejledning
- Fronius Solar-Channel

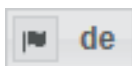


Udvidelse af indholdet:

Området for menuen Aktuelle data / Indstillinger skjules



Display notifications (vis meddelelser)



Sprog:

til indstilling af sproget

Fronius Datamanager 2.0's webside vises enten på browserens sprog eller på det sidst valgte sprog.

Aktuelle data på Fronius Datamanager 2.0

Aktuel sammenligningsvisning

I den aktuelle sammenligningsvisning sammenlignes flere invertere i et solcelleanlæg med hinanden.

Inverternes aktuelle AC-effekt vises som procentværdi af effekten for solcellemodul, som er sluttet til den pågældende inverter, som bjælke i et diagram. Der vises en bjælke for hver inverter. Bjælkefarven angiver inverternes effektområde:

- Blå: Inverter-effekten svarer til alle inverternes gennemsnitseffekt
- Gul: Invertereffekten afviger en smule fra alle inverternes gennemsnitseffekt (50 - 90 % af gennemsnittet)
- Rød: Inverter-effekten afviger kraftigt fra gennemsnitseffekten for alle inverterne, eller der er opstået en fejl i inverteren (< 50 % af gennemsnittet)

Anlægsoversigt

Anlægsoversigten indeholder:

- De aktuelle effektdata for solcelleanlægget
- De aktive apparater
- Den producerede energi pr. dag, pr. år og i alt
- Udbyttet pr. dag, pr. år og i alt

Værdierne for forbrug og netforsyning vises kun, hvis der er konfigureret en måler på inverteren, og når denne måler sender gyldige data.

Visning inverter / sensorer

Visning inverter

I visningen for invertere vises alle invertere, som befinder sig i systemet. Ved klik på den enkelte inverter eller den tilhørende bjælke i sammenligningsvisningen vises de aktuelle data for inverteren.

Visning sensorer

I visningen sensorer vises alle Sensor Cards / Boxes, der befinder sig i systemet.

Service - systeminformationer

Systeminformationer

Siden Systeminformationer indeholder forskellige informationer til systemet.

Endvidere er der følgende knapper:

- Knap **Genstart datalogger**
til genstart af Datamanager/anlægsovervågningen
- Knap **Nulstil til standardindstillinger** med valgmulighederne:
 - **Alle indstillinger undtagen netværk**
til nulstilling af Datamanager (anlægsovervågning) til standardindstillinger.
Netværksindstillingerne og alle punkter, der er beskyttede af service-brugeren (netudbydereditor, tællerindstillinger og service-passwordet), bevares
 - **Alle indstillinger'**
til nulstilling af Datamanager (anlægsovervågningen) og netværksindstillingerne til standardindstillinger.
Alle punkter, der er beskyttede af service-brugeren (netudbydereditor, tællerindstillinger og service-passwordet), bevares

VIGTIGT! Hvis Datamanager (anlægsovervågning) nulstilles til standardindstillingerne, skal tids- og datoindstillingerne kontrolleres.

Service - netværksdiagnose

Netværksdiagnose

Under Services/netværksdiagnose findes funktionerne, som hjælper med diagnose og afhjælpning af netværksproblemer. Der kan udføres ping- og traceroute-kommandoer.

Ping-kommando

med en Ping-kommando kan det kontrolleres, om der er adgang til en host, og hvor lang tid dataoverførslen varer.

Send ping-kommando:

- 1 I feltet **Host**: Indtast et hostnavn eller en IP-adresse
- 2 Klik på knappen **ping**
 - Ping-kommandoen sendes
 - De sendte data vises

Traceroute-kommando

med en Traceroute-kommando kan det bestemmes, via hvilke mellemstationer dataene skal sendes til host.

Send Traceroute-kommando:

- 1 I feltet **Host**: Indtast et hostnavn eller en IP-adresse
- 2 Klik på knappen **trace route**
 - Traceroute-kommandoen sendes
 - De sendte data vises

Service - Firmware-Update

Generelt

Under Services / Firmware Update kan firmwaren til Datamanager opdateres. En firmware-opdatering kan udføres via LAN eller web.

Søg automatisk efter opdateringer

VIGTIGT! Til automatisk søgning efter opdateringer kræves en internet-forbindelse.

Hvis valgmuligheden **automatisk opdateringssøgning** aktiveres, søger Datamanager automatisk efter opdateringer en gang om dagen. Hvis der er nye opdateringer, vises de sammen med de øvrige indstillingsmuligheder på websiden.

Manuel søgning efter opdateringer

Hvis valgmuligheden **automatisk opdateringssøgning** er deaktiveret, søges der ikke automatisk efter opdateringer.

- 1 Tryk på knappen **kontrollér nu** for at søge manuelt efter opdateringer
-

Udførelse af firmware-opdatering via web

- 1 Åbn Datamanagers webside med web-browseren
- 2 Åbn firmware-opdatering under Services
- 3 Vælg **Opdatering via web**
- 4 Klik på knappen **Udfør opdatering**

Sikkerhedsspørgsmålet til opdateringen vises

- 5 Klik på knappen **Ja**

Opdateringen udføres, og opdateringsstatus vises som bjælke og som procentværdi.

- 6 Klik på knappen **Anvend/gem**, når opdateringen er udført

Hvis forbindelsen til serveren mislykkes:

- Deaktiver din firewall i den tid, opdateringen varer
- Prøv igen

VIGTIGT!

Hvis der anvendes en proxyserver til forbindelsen til internettet:

- ▶ skal valgmuligheden **Brug proxyserver til web-opdatering** være aktiveret
 - ▶ skal de nødvendige data indtastes
-

Firmware-opdatering via LAN

- 1 Etabler LAN-forbindelsen mellem PC/laptop og Datamanager
- 2 Download den aktuelle firmware fra Fronius-hjemmesiden
- 3 Kør den downloadede opdateringsfil på PC'en/laptoppen

En webserver startes, hvorfra Datamanager downloader de nødvendige filer.

- 4 Åbn Datamanagers webside med webbrowsersen
- 5 Åbn **firmware-opdatering** under **Services**

- 6 Vælg **Opdater via LAN**
- 7 Indtast pc'ens/laptopens IP-adresse
- 8 Klik på knappen **Udfør opdatering**

Sikkerhedsspørgsmålet til opdateringen vises.

- 9 Klik på knappen **Ja**

Opdateringen udføres, og opdateringsstatus vises som bjælke og som procentværdi.

- 10 Klik på knappen **Anvend/gem**, når opdateringen er udført

Opdateringen er afsluttet, når "LED-forsyning" lyser grønt igen.

Hvis forbindelsen til serveren mislykkes:

- Deaktiver din firewall i den tid, opdateringen varer
- Prøv igen

Åbn service-assistenten

Åbn assistenten Under **Åbn assistenten** kan Solar.web-assistenten og teknikerassistenten åbnes igen og udføres.

Indstillinger - Generelt

Generelt

Under Udbytte kan beregningsraten pr. kWh, valutaen og forbrugsudgifterne pr. kWh indtastes til beregning af udbyttet. Udbyttet vises i den aktuelle samlede visning.

Under Systemtid kan datoen, timen og minutterne indtastes. Ved klik på knappen **Synkroniser** tilpasses tiden, der vises i indtastningsfelterne for websiden for Datamanager til tiden for operativsystemet. Klik på kontaktknappen **Anvend/gem** for at overtage tiden ✓ .

Under Tidszoneindstillinger kan regionen og byen indstilles for tidszonen.

Indtastningen for felterne, der er markeret med *, er obligatoriske.

Indstillinger - passwords

Generelt

Adgangen til Fronius Datamanager 2.0 reguleres ved tildeling af passwords.

Der er 3 forskellige passwordtyper til rådighed:

- Administrator-passwordet
 - Service-passwordet
 - Bruger-passwordet
-

Passwords

Administrator-password

Brugernavn = admin

Med administrator-passwordet, som indstilles ved opstarten, har brugeren både læse- og indstillingsrettigheder. Menupunktet **Indstillinger** kan åbnes af brugeren, og alle indstillinger bortset fra **Netudbydereditor** og **Tæller** kan udføres.

Når administrator-passwordet er indstillet, skal brugeren angive brugernavn og password, hvis han/hun vil åbne menupunktet Indstillinger.

Service-password

Brugernavn = service

Service-passwordet tildeles normalt af serviceteknikeren eller anlægsinstallatøren i opstartsassistenten og giver adgang til anlægsspecifikke parametre. Service-passwordet kræves, for at indstillingerne til **Tæller** og **Netudbydereditor** kan udføres. Så længe der ikke er tildelt et service-password, er der ikke adgang til menupunkterne **Tæller** og **Netudbydereditor**.

Bruger-password

Efter aktivering af udvalgsfeltet **Gem lokal anlægsside** vises bruger-passwordet, **Brugernavn** = bruger.

Hvis der tildeles et brugerpassword, har brugeren kun læserettigheder. Menupunktet **Indstillinger** kan ikke åbnes af brugeren.

Ved tildeling af bruger-password skal brugeren indtaste brugernavn og password ved hver forbindelse.

Indstillinger - netværk

Internet via WLAN



De fundne netværker vises.

Med et klik på refresh-knappen ↻ udføres endnu en søgning efter tilgængelige WLAN-netværker.

Gamle netværk kan tilføjes via menuen **WLAN-indstillinger > Tilføj WLAN**.

Knappen **Opsætning** – til lagring af et udvalgt WLAN-netværk. efter klik på knappen åbnes vinduet **WLAN-forbindelse**

Knappen **Fjern** – til sletning af et gemt WLAN-netværk.

Knappen **Konfigurer WLAN IP** – efter klik på knappen åbnes vinduet **Konfigurer IP** med de samme indstillingsmuligheder som ved en LAN-forbindelse.

Knappen **Forbind via WPS** – til forbindelse i WLAN via WPS uden WLAN-password:

1. Aktivér WPS på WLAN-routeren (se dokumentationen til WLAN-routeren)
2. Klik på knappen **Forbind via WPS**
3. WLAN-forbindelsen etableres automatisk

Internet via LAN



Indstillingsmuligheder:

- **Tildel adresse – statisk**
Brugeren skal indtaste en fast **IP-adresse** til Datamanager (anlægsovervågning), **subnet-mask**, **gateway**-adressen og **DNS-server**-adressen (fra udbyderen).
- **Tildel adresse – dynamisk**
Datamanager (anlægsovervågningen) henter IP-adressen fra en DHCP-server (DHCP = Dynamic Host Configuration Protocol). DHCP-serveren skal være konfigureret, så Datamanager (anlægsovervågningen) altid tildeles den samme IP-adresse. Dermed ved man altid, hvilken IP-adresse, man skal bruge for at kontakte Datamanager (anlægsovervågningen). Hvis DHCP-serveren understøtter funktionen DNS dynamic updates (dynamiske opdateringer), kan der angives et navn til Datamanager (anlægsovervågningen) i feltet **Hostnavn**. Forbindelsen til Datamanager (anlægsovervågningen) kan etableres via navnet i stedet for via IP-adressen. f. eks.: **Hostname** = anlægseksempel, domænenavn = fronius.com Der er adgang til Datamanager (anlægsovervågningen) via adressen "sample_system.fronius.com".

Lokalt netværk via Access-Point



Datamanager (anlægsovervågning) fungerer som Access-Point (adgangspunkt). En PC eller et Smart Device forbindes direkte med Datamanager (anlægsovervågningen). Forbindelse til internettet er ikke mulig.

Indstillinger - Fronius Solar.web

Solar.web

Via menupunktet **Fronius Solar.web** kan der etableres en direkte forbindelse til Fronius Solar.web.

Valg af lagringsintervallet i felterne **Forespørgselscyklus inverter** og **Forespørgselscyklus Fronius Sensor Cards** (sensorkort) har indvirkning på den nødvendige lagringskapacitet.

Knappen **Register Solar.web** – ved klik på knappen åbnes Fronius Solar.web-startsiden, og data, der er relevante for Fronius Solar.web, sendes automatisk med.

Cloud Control

(styring via skyen) Et virtuel kraftværk er en sammenslutning af flere producenter til et forbund. Dette forbund kan styres via skyen ved hjælp af internettet. Det forudsætter, at inverteren har en aktiv internetforbindelse. Derved overføres anlæggets data.

Når funktionen **Tillad styring via skyen for krav fra netudbydere/energiforsynings-selskabet** er aktiveret (serviceadgang påkrævet), aktiveres funktionen **Tillad styring via skyen for virtuelle kraftværk** automatisk og kan ikke deaktiveres. Funktionen **Tillad styring via skyen for krav fra netudbydere/energiforsynings-selskabet** kan være nødvendig for korrekt drift af anlægget.

Lagringskapacitet

Ved solcelleanlæg med en inverter har Fronius Datamanager en lagerkapacitet på op til 5 år og 7 måneder ved et lagerinterval på 15 minutter. Afhængigt af antallet af inverttere eller Fronius Sensor Cards / Boxe, der er integreret i systemet, reduceres lagerkapaciteten for Fronius Datamanager tilsvarende.

Beregning af lagringskapacitet

1 Bestemmelse af logging-punkter til inverttere og Fronius Sensor Cards / Boxe

$$\text{Logging-punkter pr. dag} = \frac{\text{Logging-tid [min]}}{\text{Lagringsinterval [min]}}$$

Logging-tid [min]

- Til inverttere: f.eks. 14 timer = 840 minutter
- Til Fronius Sensor Card / Fronius Sensor Box: 24 timer = 1440 minutter

2 Dannelse af summen af logging-punkterne

$$\begin{aligned} \text{Summen for logging-punkterne} &= \\ &= (\text{antal inverttere} \times \text{logging-punkter pr. dag}) + (\text{antal Fronius Sensor Cards /} \\ &\text{Boxe} \times \text{logging-punkter pr. dag}) \end{aligned}$$

3 Beregning af lagringssektorer pr. dag

$$\text{Lagringssektorer pr. dag} = \frac{\text{Summen af logging-punkter}}{114}$$

4 Rundet op til hele tal

5 Beregning af lagringskapacitet

$$\text{Lagringskapacitet [dage]} = \frac{2048}{\text{Lagringssektorer pr. dag}}$$

Beregningseksempel

2 invertere, loggingtid = 14 timer (840 minutter)

1 Fronius Sensor Card, loggingtid = 24 timer (1440 minutter)

Lageringsinterval = 15 minutter

1. Logging-punkter pr. dag:

$$\begin{array}{r} \text{Loggingpunkter inverter} \\ = \end{array} \frac{840 \text{ min}}{15 \text{ min}} = 56$$

$$\begin{array}{r} \text{Loggingpunkter Sensor} \\ \text{Card} = \end{array} \frac{1440 \text{ min}}{15 \text{ min}} = 96$$

2. Summen for logging-punkterne:

$$\text{Summen for loggingpunkterne} = (2 \times 56) + (1 \times 96) = 208$$

(2 x 56) ... 2 invertere, (1 x 96) ... 1 Sensor Card

3. Lagringssektorer pr. dag:

$$\text{Lagringssektorer} = \frac{208}{114} = 1,825$$

4. Rundet op:

$$1,825 \quad \Rightarrow \quad 2$$

5. Lagringskapacitet [dage]:

$$\text{Lagringskapacitet} = \frac{2048}{2} = 1024 \text{ dage (= 2 \u00e5r, 9 m\u00e5neder, 18 dage)}$$

$$\text{Lagringskapacitet [dage]} = \frac{2048}{\text{Lagringssektorer pr. dag}}$$

Indstillinger - IO-tildeling

Generelt

I dette menupunkt kan egenskaberne for inverterens ind- og udgange (I/O) konfigureres. Afhængigt af funktionen og systemkonfigurationen kan der kun vælges indstillinger, som er mulige med det pågældende system.

En aktivt koblet udgang, som ikke er tildelt ("fri"), bliver ved med at være aktiv, indtil inverteren genstartes. Udgangens tilstand ændres kun ved nye indstillinger for de tildelte serviceydelse.

FRA – Demand Response Modes (DRM)

Demand Response Modes til Australien

Her kan pins til styring via DRM indstilles:

VIGTIGT! Til styring af inverteren via DRM skal der bruges et Fronius DRM-interface (varenummer 4,240,005) i inverteren.

Indbygning og installation er beskrevet i indbygningsvejledningen til Fronius DRM-interface. Indbygningsvejledningen til Fronius DRM-interface kan findes på Fronius-hjemmesiden under følgende link:



<http://www.fronius.com/QR-link/4204102292>

Mode	Beskrivelse	Information	Standardben
DRM0	Inverteren afbrydes fra nettet	Åbn netrelæet	
	REF GEN	lukket	FDI
	COM LOAD	lukket	FDI
		eller	
		kombinationer af ugyldige DRM1 – DRM8	
DRM1	$-P_{nom} \leq 0\%$ uden afbrydelse fra nettet	begrænser optagelsen af effektiv ydelse	6
DRM2	$-P_{nom} \leq 50\%$	begrænser optagelsen af effektiv ydelse	7
DRM3	$-P_{nom} \leq 75\% \ \& \ +Q_{rel}^* \geq 0\%$	begrænser optagelsen af effektiv ydelse	8
		og	
		fastsætter blindeffekten	
DRM4	$-P_{nom} \leq 100\%$	Normaldrift uden begrænsning	9

Mode	Beskrivelse	Information	Standardben
DRM5	+P _{nom} ≤ 0 % uden afbrydelse fra nettet	begrænser afgivelsen af effektiv ydelse	6
DRM6	+P _{nom} ≤ 50 %	begrænser afgivelsen af effektiv ydelse	7
DRM7	+P _{nom} ≤ 75 % & -Q _{rel} * ≥ 0 %	begrænser afgivelsen af effektiv ydelse og fastsætter blindeffekten	8
DRM8	+P _{nom} ≤ 100 %	Normaldrift uden begrænsning	9
FDI	på Fronius DRM-interface		
*	Værdierne for Q _{rel} kan indstilles i menupunktet Udbyder af fordelingsnet-editor.		

Inverterens fjernstyringsevne er altid afhængig af apparatets nominelle effekt.

VIGTIGT! Hvis der ikke er tilsluttet en DRM-styring (DRED), og funktionen **FRA – Demand Response Mode (DRM)** er aktiveret, skifter inverteren til standby-drift.

IO-styring

Her kan pins til IO-styringen indstilles. Flere indstillinger er mulige i menuen **netudbydereditor > IO-styring**.

IO-styring	Standardben	IO-styring	Standardben
IO-styring 1 (valgfri)	2	IO-styring 6 (valgfri)	7
IO-styring 2 (valgfri)	3	IO-styring 7 (valgfri)	8
IO-styring 3 (valgfri)	4	IO-styring 8 (valgfri)	9
IO-styring 4 (valgfri)	5	IO-styring tilbagemelding (valgfri)	0
IO-styring 5 (valgfri)	6		

Lastmanagement

Her kan vælges op til fire ben til lastmanagement. Der er flere indstillinger til lastmanagement i menupunktet **Lastmanagement**.
Standardben: 1

Indstillinger - lastmanagement

Generelt

Via funktionen Lastmanagement kan udgangene I/O 0 - I/O 3 bruges, så de kan aktivere en aktør (f.eks. relæ, kontaktor).
En tilsluttet forbruger kan dermed styres ved indstilling af et til- eller frakoblingspunkt, som er afhængigt af forsyningseffekten.

Lastmanagement

Styring

deaktiveret: Styring via energimanagement er deaktiveret.

via den producerede effekt: Styring via energimanagement foregår via den producerede effekt.

'pr. effektoverskud (ved forsyningsgrænser)': Styring via energimanagement foregår pr. effektoverskud (ved forsyningsgrænser).

Denne mulighed kan kun vælges, hvis der er tilsluttet en tæller. Hvis I/O-erne har højere prioritet end batteriet, betragtes batteriets eventuelle ladeeffekt som overskydende. I dette tilfælde skal koblingstærsklen ikke fastsættes på netovergangen.

Tærskler

til: Til indtastning af en virkningseffektgrænse, fra hvilken udgang I/O aktiveres

fra: Til indtastning af en virkningseffektgrænse, hvorfra udgang I/O deaktiveres.

Hvis der under **styring** vælges **pr. effektoverskud**, vises der endvidere under

Tærskler et felt til valg af **Forsyning** og **Forbrug**.

Driftstider

Minimum-driftstid pr. tilkoblingsforløb: Felt til indtastning af en tid for, hvor længe udgangen I/O mindst skal være aktiveret pr. tilkoblingsforløb.

Maksimal driftstid pr. dag: Felt til indtastning af en maksimumtid for, hvor længe udgangen I/O skal være aktiveret i alt pr. dag (flere tilkoblingsforsøg medregnes).

Nominal driftstid

pr. dag: Felt til indtastning af en tid for, hvor længe udgangen I/O mindst skal være aktiveret pr. dag.

nået ved: Felt til valg af tiden for, hvornår den nominelle driftstid skal nås på et bestemt klokkeslæt

Status

Hvis musemarkøren holdes hen over status, vises grundlaget for den aktuelle status.

VIGTIGT!

Ved anvendelse af flere lastudgange kobles disse med en afstand på et minut afhængigt af prioriteten (maks. 4 regel = maks. 4 minutter).

Indstillinger - Push Service

Push Service

Ved hjælp af denne funktion kan aktuelle data og log-data eksporteres til en ekstern server i forskellige formater eller med forskellige protokoller.

Yderligere informationer til Push Service-funktionen kan findes i følgende betjeningsvejledning:



<http://www.fronius.com/QR-link/4204102152>

42,0410,2152
Fronius Push Service

Indstillinger - Modbus

Generelt

Via Fronius Datamanager 2.0's webside kan der foretages indstillinger via webbrowseren for Modbus-forbindelsen, som ikke kan kontaktes via Modbus-protokollen.

Yderligere informationer om Modbus-funktionen

Yderligere informationer om Modbus-funktionen kan findes i de følgende betjeningsvejledninger:



<http://www.fronius.com/QR-link/4204102049>

42,0410,2049
Fronius Datamanager Modbus-forbindelse



<http://www.fronius.com/QR-link/4204102108>

42,0410,2108
Fronius Datamanager Modbus RTU Quickstart-guide

Dataudlæsning via Modbus

Dataudlæsning via Modbus på fra

Hvis dataudlæsningen deaktiveres via Modbus, nulstilles styringskommandoer, som er overført til inverteren via Modbus, f.eks. ingen effektreduktion eller ingen indstilling af blindeffekt.

Dataudlæsning via Modbus på tcp

Hvis dataudlæsningen deaktiveres via Modbus, nulstilles styringskommandoer, som er overført til inverteren via Modbus, f.eks. ingen effektreduktion eller ingen indstilling af blindeffekt.

Feltet **Modbus Port** – nummeret på TCP-porten, som anvendes til Modbus-kommunikationen. Forindstilling: 502. Port 80 kan ikke anvendes hertil.

Feltet **String Control Adress-Offset** – offset-værdi for adresseringen for Fronius Streng-controls pr. Modbus.

Sunspec Model Type – til valg af datatypen for inverternes datamodeller og for datamodeller til strømtællere

float – Visning som flydende kommatall

SunSpec Inverter Model I111, I112 eller I113

SunSpec Meter Model M211, M212 eller M213

int+SF – visning som hele tal med skaleringsfaktorer

SunSpec Inverter Model I101, I102 eller I103

SunSpec Meter Model M201, M202 eller M203

VIGTIGT! Da de forskellige modeller har forskelligt antal registre, ændres registeradresserne for alle efterfølgende modeller også ved skift af datatypen.

Demo-modus – Demo-modus bruges til implementering eller validering af Modbus Master. Den gør det muligt at udlæse inverter-, strømtæller- og streng-control-data, uden at et apparat rent faktisk er tilsluttet eller aktivt. For alle registre leveres de samme data altid tilbage.

Inverter-styring via Modbus

Hvis denne option er aktiveret, kan inverteren styres via Modbus. Udvalgsfeltet **Begræns styring** vises. Til inverterstyringen hører følgende funktioner:

- On/Off
- Effektreduktion
- Indstilling af en konstant effektfaktor $\cos \Phi$
- Indstilling af en konstant reaktiv effekt

Dataudlæsning via Modbus på rtu

Hvis der er en Modbus-strømtæller, som er konfigureret under **Indstillinger > Tæller**, i systemet (f.eks. Fronius Smart Meter), kan indstillingen **rtu** ikke anvendes.

Ved valg af **rtu** deaktiveres dataudlæsningen i så fald automatisk pr. modbus.

Denne ændring er først synlig efter ny indlæsning af websiden.

Energitæller RS485 kan også udlæses pr. Modbus TCP via SunSpec-modellerne. Modbus ID til tælleren er 240.

Feltet **Interface** – her kan Modbus-interface 0 (rtu0 | default (standard)) eller Modbus-interface 1 (rtu1) vælges.

Feltet **String Control Adress-Offset** – offset-værdi for adresseringen for Fronius streng-controls pr. Modbus. For yderligere informationer se afsnittet "Modbus-apparat-ID til Fronius streng-controls".

Sunspec Model Type – til valg af datatypen for datamodellerne til inverteren

float – visning som flydende kommatal

SunSpec Inverter Model I111, I112 eller I113

int+SF – visning som hele tal med skaleringsfaktorer

SunSpec Inverter Model I101, I102 eller I103

VIGTIGT! Da de forskellige modeller har forskelligt antal registre, ændres registeradresserne for alle efterfølgende modeller også ved skift af datatypen.

Demo-modus – Demo-modus bruges til implementering eller validering af Modbus Master. Den gør det muligt at udlæse inverter-, strømtæller- og streng-control-data, uden at et apparat rent faktisk er tilsluttet eller aktivt. For alle registre leveres de samme data altid tilbage.

Inverter-styring via Modbus

Hvis denne option er aktiveret, kan inverteren styres via Modbus. Til inverterstyringen hører følgende funktioner:

- On/Off
- Effektreduktion
- Indstilling af en konstant effektfaktor $\cos \Phi$
- Indstilling af en konstant reaktiv effekt

Styringsprioriteter

Styringsprioriteterne fastsætter, hvilken service der prioriteres højest ved inverterstyringen.

1 = højeste prioritet, 3 = laveste prioritet

Styringsprioriteterne kan ændres i menupunktet **Netudbydereditor**.

Begræns styring

Muligheden **Begræns styring** er kun tilgængelig ved overførselsprotokollen tcp. Den bruges til at forhindre, at uvedkommende udfører inverter-styringskommandoer, da styringen kun er tilladt til bestemte apparater.

Feltet **IP-adresse**

For at begrænse inverterstyringen til et eller flere apparater indtastes IP-adresserne for apparaterne, der må sende kommandoer til Fronius Datamanager, i dette felt. Flere poster adskilles med kommaer.

Eksempler:

- En IP-adresse: **98.7.65.4** – Styring tilladt via IP-adresse 98.7.65.4
- flere IP-adresser: **98.7.65.4,222.44.33.1** – styring kun tilladt via IP-adresser 98.7.65.4 og 222.44.33.1
- IP-adresseområde f.eks. fra 98.7.65.1 til 98.7.65.254 (CIDR Notation): **98.7.65.0/24** – styring kun tilladt via IP-adresser 98.7.65.1 til 98.7.65.254

Ændringer gemmes eller forkastes

Gemmer indstillingerne og viser en melding om, at de er gemt korrekt. Hvis menupunktet **Modbus** forlades, uden at der gemmes først, forkastes alle de udførte ændringer.

Stiller sikkerhedsspørgsmålet, om de udførte ændringer virkelig skal forkastes, og gendanner så de sidst lagrede værdier.

Indstillinger - Vekselretter

Inverter

I menuen **Inverter** fastsættes dataene for sammenligningsvisningen.
Hvis udvalgsfeltet **synlig** er valgt, vises inverteren i sammenligningsvisningen.

Indstillinger - Fronius Sensor Cards

Sensor Cards

Under Sensor Cards (sensorkort) kan der tildeles et specifikt kanalnavn til hver sensorværdi (f.eks.: Vindhastighed).

Indstillinger - Modbus

Generelt

VIGTIGT! Indstillingerne i menupunktet **Tæller** må kun foretages af uddannede fagfolk!

Til menupunktet **Tæller** kræves indtastning af service-passwordet.

Trefaset eller enfaset Fronius Smart Meter kan anvendes. Der vælges i begge tilfælde via punktet **Fronius Smart Meter**. Fronius Datamanager bestemmer automatisk tællertypen.

Der kan vælges en primærtæller og flere sekundærtællere efter eget valg. Primærtælleren skal først konfigureres, før sekundærtælleren kan vælges.

Fronius Smart Meter

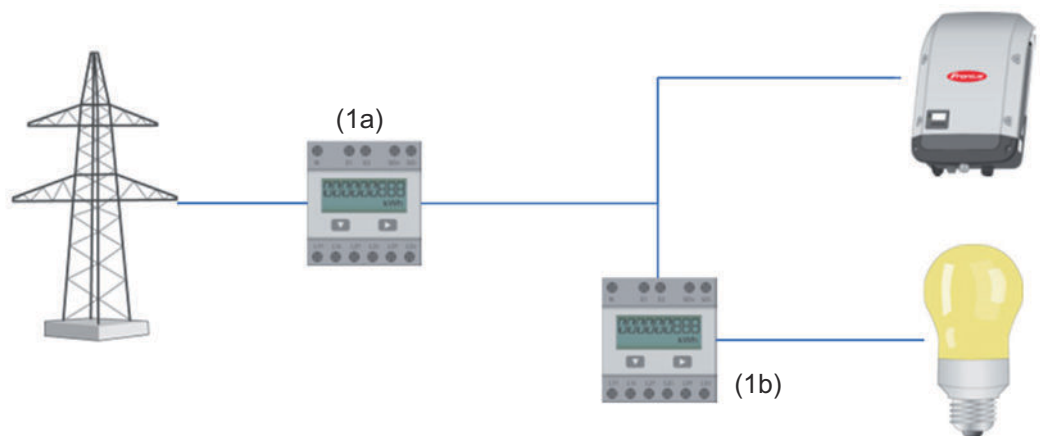
Hvis Fronius Smart Meter vælges som tæller, skal tællerpositionen indstilles i feltet **Indstillinger**.

Tællerposition ved Forsyningspunkt (1a)

Den tilførte effekt og energi måles. Forbruget beregnes ved hjælp af disse værdier og anlægsdataene.

'Tællerposition i Forbrugsgrenen(1b)

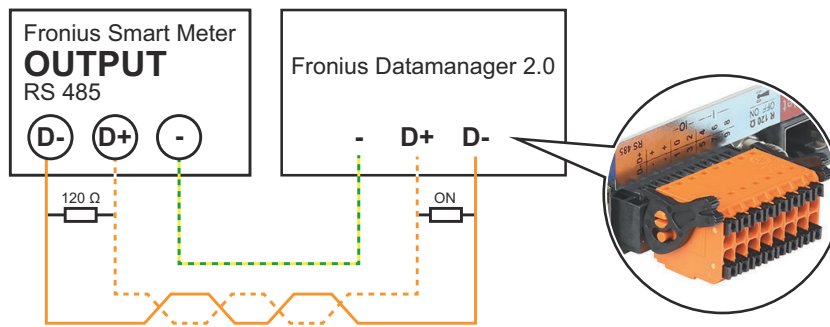
Den brugte effekt og energi måles direkte. Ved hjælp af disse værdier og anlægsdata beregnes den tilførte effekt og energi.



Sekundærtæller

Hvis en Fronius Smart Meter vælges som sekundærtæller, åbnes et vindue til indtastning af **Betegnelse** (kan vælges frit) og et **Modbus-adresse**-felt. I Modbus-adressefeltet foreslås automatisk en værdi (næste ledige adresse i adresseområdet). Modbus-adressen må ikke tildeles dobbelt. Klik på feltet **Scan** efter indtastning.

Tilslutning af Fronius Smart Meter til Fronius Datamanager 2.0



SO-Inverter

Tællerposition ved Forsyningspunkt (1a)

Den tilførte effekt og energi måles. Forbruget beregnes ved hjælp af disse værdier og anlægsdataene.

En SO-tæller skal være konfigureret på dette sted, så den leverede energi tælles.

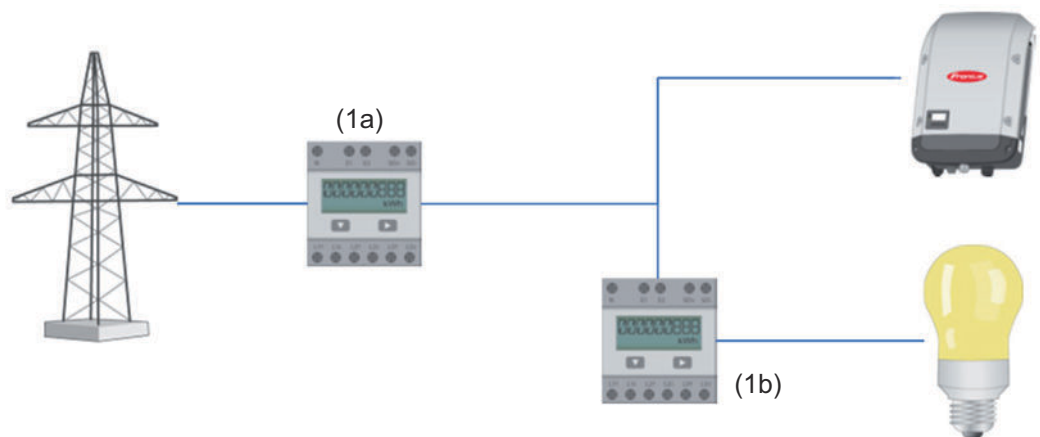
VIGTIGT!

Ved en SO-tæller på forsyningspunktet vises tællerdataene ikke i Fronius Solar.web. Denne valgmulighed er kun beregnet til dynamisk effektreducing. Forbrugsværdierne kan beregnes begrænset ved forsyning til nettet.

Tællerposition i Forbrugsgrenen(1b)

Den brugte effekt og energi måles direkte. Ved hjælp af disse værdier og anlægsdataene beregnes den tilførte effekt og energi.

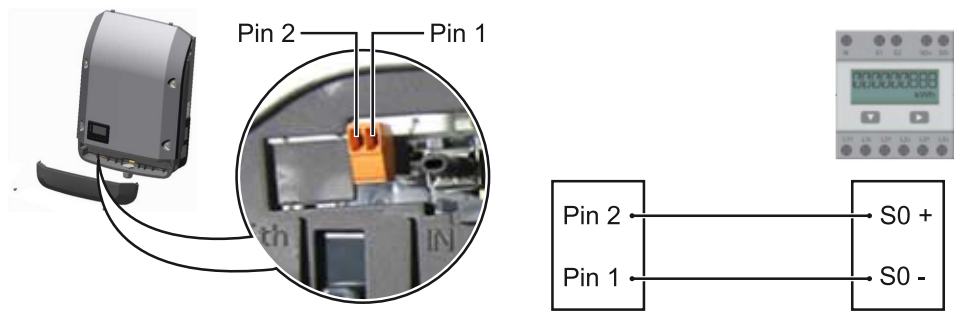
En SO-tæller skal konfigureres her, for at den brugte energi tælles.



En tæller til registrering af egetforbruget pr. SO kan tilsluttes direkte til inverteren.

VIGTIGT!

En SO-tæller tilsluttes til inverterens multifunktions-strøminterface, der kan kobles. Tilslutning af en SO-tæller til inverteren kan kræve en opdatering af inverter-firmwaren.



Krav til SO-tælleren:

- skal være i overensstemmelse med normen IEC62053-31 Class B
- maks. spænding 15 V DC
- maks. strøm ved ON 15 mA
- min. strøm ved ON 2 mA
- maks. strøm ved OFF 0,15 mA

Anbefalet maks. impulsrate for SO-tælleren:

PV-effekt kWp [kW]	maks. impulsrate pr. kWp
30	1000
20	2000
10	5000
≤ 5,5	10000

Indstillinger - energiforsyningsvirksomheds-editor

Generelt

I menupunktet **Netudbydereditor** foretages alle relevante indstillinger for energiforsynings-selskabet. Der kan indstilles en begrænsning af virkningseffekten i % og/eller en effektfaktor-begrænsning.

VIGTIGT! Indstillingerne i menupunktet **Netudbydereditor** må kun foretages af uddannede fagfolk!

Til menupunktet **Netudbydereditor** kræves indtastning af service-passwordet.

Cloud Control

(Styring via skyen) Et virtuel kraftværk er en sammenslutning af flere producenter til et forbund. Dette forbund kan styres via skyen ved hjælp af internettet. Det forudsætter, at inverteren har en aktiv internetforbindelse. Derved overføres anlæggets data.

Når funktionen **Tillad styring via skyen for krav fra netudbydere/energiforsynings-selskabet** er aktiveret (serviceadgang påkrævet), aktiveres funktionen **Tillad styring via skyen for virtuelle kraftværk** automatisk og kan ikke deaktiveres. Funktionen **Tillad styring via skyen for krav fra netudbydere/energiforsynings-selskabet** kan være nødvendig for korrekt drift af anlægget.

EVU-editor – IO-styring

Indgangsforløb (tildeling af de enkelte I/O'er):

- **hvid** = kontakt åben
- **blå** = kontakt lukket
- **grå** = kontakt ikke medregnet
- **sort** = kontakt anvendes ikke

Ved at klikke på kontakterne ændres det valgte **indgangsforløb**.

Der vises den virtuelle IO-tildeling iht. afsnittet "Indstillinger – IO-tildeling" (se side **71**).

.Ved ældre softwareversioner kan visningen se anderledes ud.

Effektfaktor cos phi

ind = induktiv

cap = kapacitiv

EVU-udgang (tilbagemeldingsudgang)

Denne udgang kan frit konfigureres og aktiveres, så snart reglen er sat (f.eks. til drift af en signalanordning). Udgangen **I/O 0** forindstillet fra fabrikkens side.

Udelukkede invertere

Her indtastes DATCOM- og Fronius Solar Net-numre på de invertere, der ikke skal være omfattet af reguleringen. Adskil med komma, hvis der er flere invertere.

Slet / tilføj en regel

+ = tilføj en ny regel

- = slet den aktuelt valgte regel

Knappen **Importer** – klik for at importere regler i formatet *.fpc
 Funktionen for knappen Import er afhængig af den anvendte browser, f.eks. understøtter Mozilla Firefox og Google Chrome funktionen.

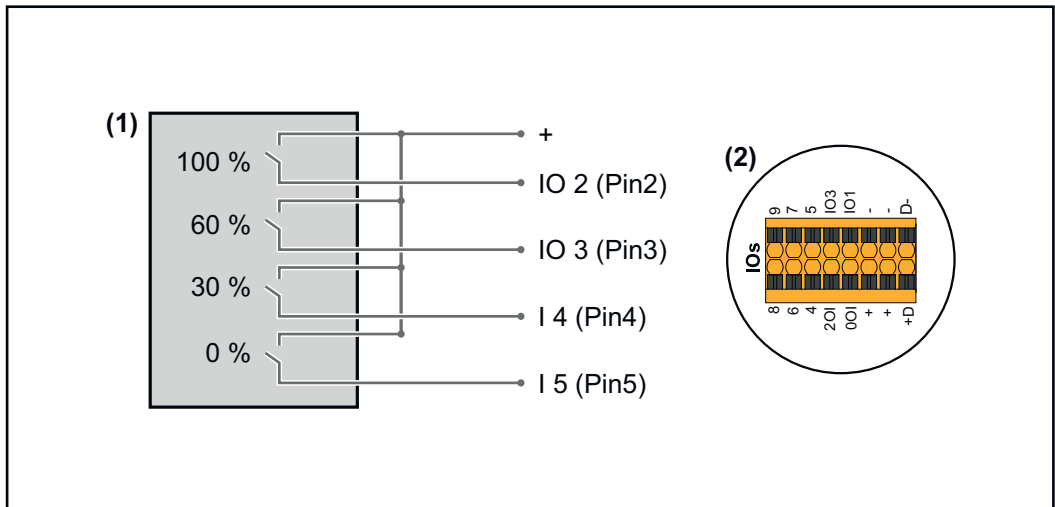
Knappen **Eksporter** – klik for at gemme reglerne separat i formatet *.fpc

Tilslutnings- ma – 4 relæer

Interfaceenheds-signalmodtageren og inverterens I/O-tilslutningsklemmer er forbundet med hinanden ved hjælp af et 4-polet kabel i henhold til tilslutnings-skemaet.

Til kabellængder over 10 m mellem inverter og interfaceenheds-signalmodtage-
 ren anbefales et afskærmet kabel (CAT 5).

4 relæ-drift er forindstillet fra fabrikkens side. Følgende trin er kun nødvendige, hvis konfigurationen skal tilpasses eller gendannes.

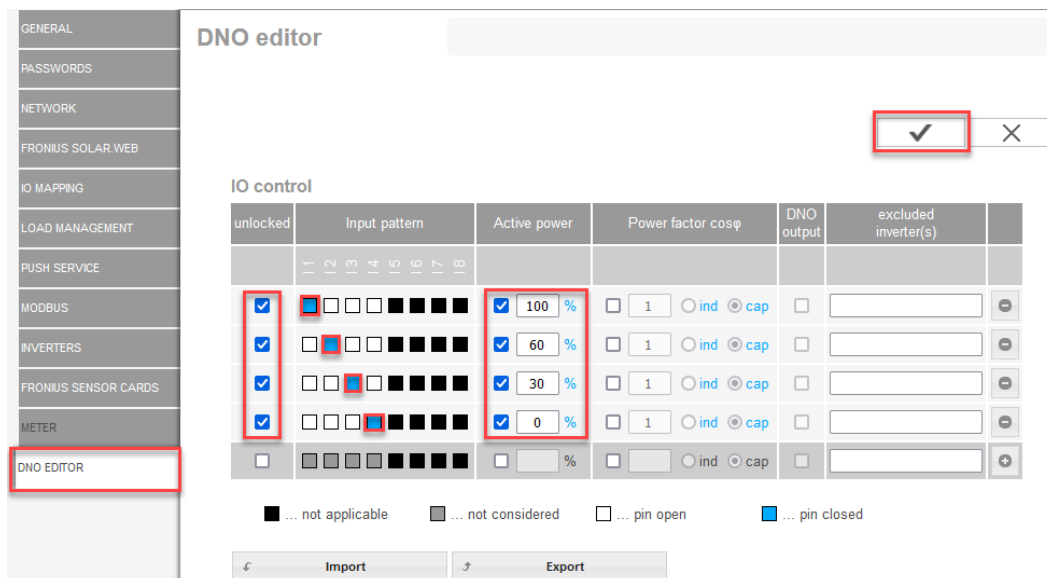


- (1) Interfaceenheds-signalmodtager med 4 relæer, til begrænsning af aktiv effekt.
- (2) I/O'er til datakommunikationsområdet.

IO-tildeling

Relæ	Tilslutning Fronius Datamanager 2.0	PIN
1	IO1	2
2	IO2	3
3	IO3	4
4	I 4	5

Indstillinger i EVU-editor:



Oversigt IO-styring brugerflade

1. I kolonnen "frigiv" vælges række 1-4
2. Konfigurer **indgangsforløb**
3. Indstil **aktiv effekt** som følger:
 - Regel 1: 100 %, relækontakt 1 lukket
 - Regel 2: 60 %, relækontakt 2 lukket
 - Regel 3: 30 %, relækontakt 3 lukket
 - Regel 4: 0 %, relækontakt 4 lukket
4. Klik på fluebenet for at gemme indstillingerne.

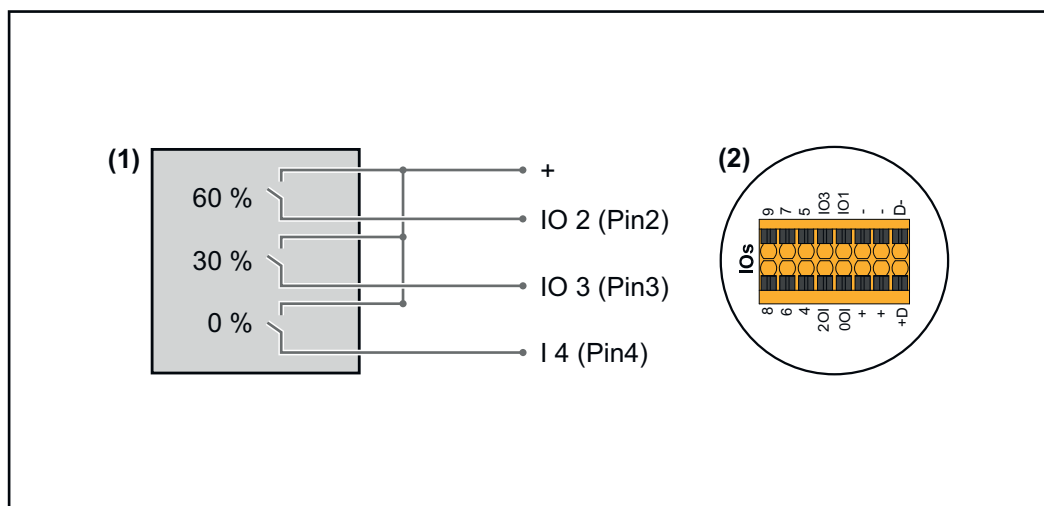
VIGTIGT!

Ikke medregnede indgangsforløb skal undgås, da de aktiverede regler ellers udelukker hinanden. I så fald vises ved lagring dialogen "**Lagring gik galt**". De fejlbehæftede rækker markeres med rødt.

Tilslutnings- skema – 3 relæer

Interfaceenheds-signalmodtageren og inverterens I/O-tilslutningsklemmer er forbundet med hinanden ved hjælp af et 4-polet kabel i henhold til tilslutnings-skemaet.

Til kabellængder over 10 m mellem inverter og interfaceenheds-signalmodtageren anbefales et afskærmet kabel (CAT 5).



- (1) Interfaceenheds-signalmodtager med 3 relæer, til begrænsning af virkningseffekt
- (2) I/O'er til datakommunikationsområdet

IO-tildeling

Relæ	Tilslutning Fronius Datamanager 2.0	PIN
1	IO1	2
2	IO2	3
3	IO3	4

Indstillinger i EVU-editor:

Oversigt IO-styring brugerflade

1. I kolonnen "**frigiv**" vælges række 1-4
2. Konfigurer **indgangsforløb** for række 1-3
3. Indstil **aktiv effekt** som følger:
 - Række 1: 100 %, alle kontakter åbne, ingen yderligere regler defineret
 - Række 2 / regel 1 60 %, relækontakt 1 lukket
 - Række 3 / regel 2: 30 %, relækontakt 2 lukket
 - Række 4 / regel 3: 0 %, relækontakt 3 lukket
4. Klik på fluebenet for at gemme indstillingerne.

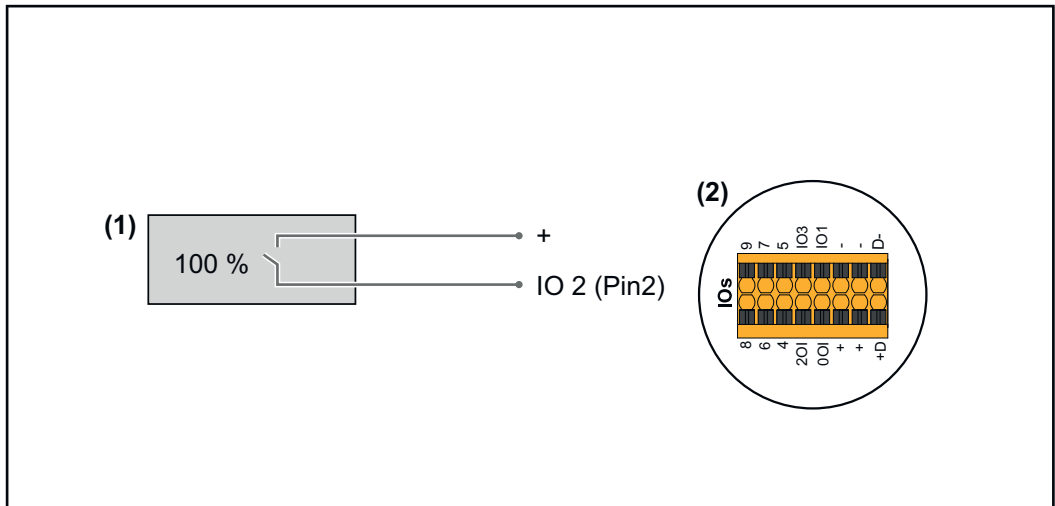
VIGTIGT!

Ikke medregnede indgangsforløb skal undgås, da de aktiverede regler ellers udelukker hinanden. I så fald vises ved lagring dialogen "**Lagring gik galt**". De fejlbehæftede rækker markeres med rødt.

Tilslutningskema - 1 relæ

Interfaceenheds-signalmodtageren og inverterens I/O-tilslutningsklemmer er forbundet med hinanden ved hjælp af et 4-polet kabel i henhold til tilslutningsskemaet.

Til kabellængder over 10 m mellem inverter og interfaceenheds-signalmodtageren anbefales et afskærmet kabel (CAT 5).



- (1) Interfaceenheds-signalmodtager med 1 relæ, til begrænsning af aktiv effekt.
- (2) I/O'er til datakommunikationsområdet

IO-tildeling

Relæ	Tilslutning Fronius Datamanager 2.0	PIN
1	IO1	2

Indstillinger i EVU-editor:

Oversigt IO-styring brugerflade

1. I kolonnen "**frigiv**" vælges række 1-2
2. Konfigurer **indgangsforløb**
3. Indstil **aktiv effekt** som følger:
 - Regel1: 100 %, relækontakt 1 åben
 - Regel 2: 0 %, relækontakt 1 lukket
4. Klik på fluebenet for at gemme indstillingerne.

VIGTIGT!

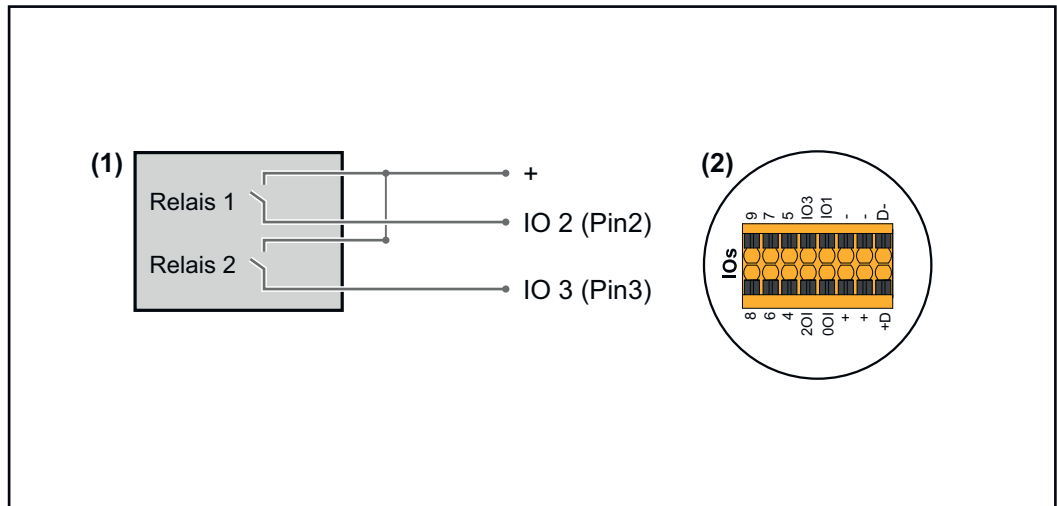
Ikke medregnede indgangsforløb skal undgås, da de aktiverede regler ellers udelukker hinanden. I så fald vises ved lagring dialogen "**Lagring gik galt**". De fejlbehæftede rækker markeres med rødt.

Tilslutningskema – alternativ med 2 relæer

Interfaceenheds-signalmodtageren og inverterens I/O-tilslutningsklemmer er forbundet med hinanden ved hjælp af et 4-polet kabel i henhold til tilslutningskemaet.

Til kabellængder over 10 m mellem inverter og interfaceenheds-signalmodtageren anbefales et afskærmet kabel (CAT 5).

I denne eksempel kan 4 effekttrin konfigureres med 2 relæer.



- (1) Interfaceenheds-signalmodtager med 2 relæer, til begrænsning af aktiv effekt.
- (2) I/O'er til datakommunikationsområdet

IO-tildeling

Relæ	Tilslutning Fronius Datamanager 2.0	PIN
1	IO1	2
2	IO2	3

Indstillinger i EVU-editor:

Oversigt IO-styring brugerflade

1. I kolonnen **"frigiv"** vælges række 1-4
2. Konfigurer **indgangsforløb** for række 1-4
3. Indstil **aktiv effekt** som følger:
 - Regel 1: 100 %, begge relækontakter åbne
 - Regel 2: 60 %, relækontakt 1 aktiv, PIN 2 lukket / relækontakt 2 ikke aktiv, PIN 3 åben
 - Regel 3: 30 %, relækontakt 1 ikke aktiv, PIN 2 åben / relækontakt 2 aktiv, PIN 3 lukket
 - Regel 4: 0 %, begge relækontakter lukket
4. Klik på fluebenet for at gemme indstillingerne.

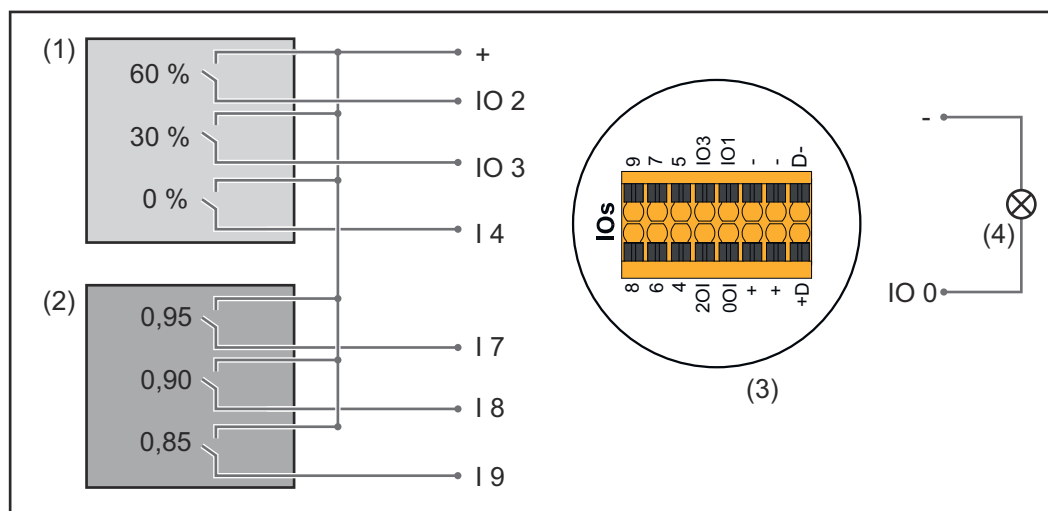
VIGTIGT!

Ikke medregnede indgangsforløb skal undgås, da de aktiverede regler ellers udelukker hinanden. I så fald vises ved lagring dialogen **"Lagring gik galt"**. De fejlbehæftede rækker markeres med rødt.

Anvendelseseksempel 2 interfaceenheds-signalmodtagere

Interfaceenheds-signalmodtageren og I/O tilslutningsklemmerne til inverteren kan forbindes med hinanden i henhold til tilslutningsskemaet. Ved afstande over 10 m mellem inverteren og interfaceenheds-signalmodtageren anbefales mindst et CAT 5-kabel, og afskærmningen skal tilsluttes på den ene side på push-in-tilslutningsklemmen i datakommunikationsområdet (SHIELD).

I dette eksempel beskrives tilknytningen til to interfaceenhedsmodtagere. Dermed kan aktiv effekt og effektfaktoren reguleres samtidigt.



To interfaceenhedsmodtagere, tilsluttet til I/O'erne på Fronius Datamanager 2.0

- (1) Interfaceenhedsmodtager med 3 relæer, til begrænsning af aktiv effekt
- (2) Interfaceenhedsmodtager med 3 relæer, til begrænsning af effektfaktoren
- (3) I/O'er til datakommunikationsområdet
- (4) Forbruger (f.eks. signallampe, signalrelæ)

IO-tildeling interfaceenhedsmodtager 1 (aktiv effekt)

Relæ	Tilslutning Fronius Datamanager 2.0	PIN
1	IO1	2
2	IO2	3

Relæ	Tilslutning Fronius Datamanager 2.0	PIN
3	I 4	4

IO-tildeling interfaceenhedsmodtager 2 (effektfaktor)

Relæ	Tilslutning Fronius Datamanager 2.0	PIN
1	I 7	5
2	I 8	6
2	I 9	7

Indstillinger i EVU-editor:

Oversigt IO-styring brugerflade

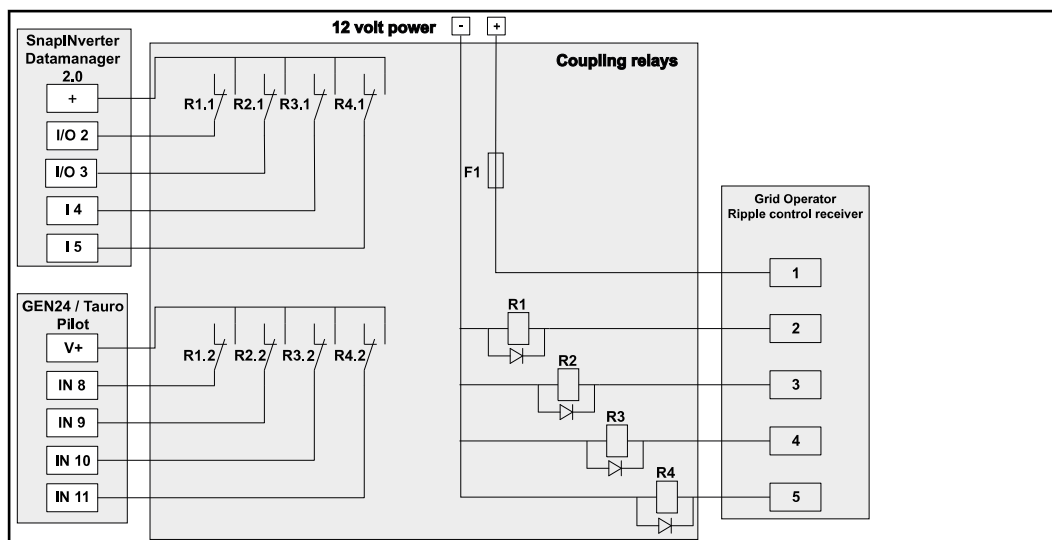
1. I kolonnen "frigiv" vælges række 1-6
2. Konfigurer **indgangsforløb** for række 1-6
3. Indstil **aktiv effekt** som følger:
 - Regel 1: 100 %, relækontakt 1 lukket
 - Regel 2: 60 %, relækontakt 2 lukket
 - Regel 3: 30 %, relækontakt 3 lukket
4. Indstil **effektfaktor** som følger:
 - Regel 1: 0,95, relækontakt 4 lukket
 - Regel 2: 0,90, relækontakt 5 lukket
 - Regel 3: 0,85, relækontakt 6 lukket
5. Klik på fluebenet for at gemme indstillingerne.

VIGTIGT!

Ikke medregnede indgangsforløb skal undgås, da de aktiverede regler ellers udelukker hinanden. I så fald vises ved lagring dialogen "**Lagring gik galt**". De fejlbehæftede rækker markeres med rødt.

Forbind interfaceenhedsmodtager med flere inverttere

Netudbyderen kan kræve tilslutning af en eller flere inverttere til en interfaceenhedsmodtager for at begrænse den aktive effekt og/eller effekt faktoren på solcelleanlægget.



Tilslutningsskema interfaceenhedsmodtager med flere invertere

Via en fordeler (koblingsrelæ) kan følgende Fronius invertere forbindes med interfaceenhedsmodtageren:

- Symo GEN24
- Primo GEN24
- Tauro
- SnapINverter (kun enheder med Fronius Datamanager 2.0)

VIGTIGT!

På brugerfladen på hver af de invertere, der er forbundet med interfaceenhedsmodtageren, skal indstillingen "**4 relæ-drift**" (se [Tilslutningsskema – 4 relæer](#)) aktiveres.

Energiforsyningsvirksomheds-editor – FRA – Demand Response Modes (DRM)

VIGTIGT! Til styring af inverteren via DRM skal der bruges et Fronius DRM-interface (varenummer 4,240,005) i inverteren.

Indbygning og installation er beskrevet i indbygningsvejledningen til Fronius DRM-interface. Indbygningsvejledningen til Fronius DRM-interface kan findes på Fronius-hjemmesiden under følgende link:



<http://www.fronius.com/QR-link/4204102292>

Blindeeffektafgivelse- til indtastning af blindeeffektafgivelsen (= $+Q_{rel}$) til DRM 3 i %

Blindeeffektoptagelse- til indtastning af blindeeffektoptagelsen (= $-Q_{rel}$) til DRM 7 i %

Energiforsynings-selskab editor – dynamisk effektreducing

Udbyderen af fordelingsnet eller netudbyderen kan foreskrive forsyningsbegrænsninger for en inverter (f.eks. maks. 70 % af kWp eller maks. 5 kW). Den dynamiske effektreducering medregner egetforbruget i husholdningen, før inverterens effekt reduceres:

- Det er muligt at indstille en individuel grænse.
- En tæller til registrering af egetforbruget pr. SO kan tilsluttes direkte til inverteren.
- En Fronius Smart Meter kan tilsluttes til Datamanager til tilslutningerne D-/D+ til Modbus-dataene.

Ingen grænse – inverteren omdanner hele den PV-effekt, der står til rådighed, og forsyner den til det offentlige net.

Grænse for hele anlægget – hele solcelleanlægget begrænses til en fast effektgrænse. Værdien for den tilladte samlede forsyningseffekt skal indstilles.

Grænse pr. fase (ikke til en-fasede enheder) – hver enkelt fase måles. Hvis den tilladte forsyningsgrænse overskrides for en enkelt fase, reduceres inverterens samlede effekt, indtil værdien i den pågældende fase igen er tilladt (se eksemplet nedenfor). Denne indstilling er kun nødvendig, hvis det kræves af nationale standarder og bestemmelser. Værdien for den tilladte forsyningseffekt pr. fase skal indstilles.

"Grænse pr. fase" er begrænset til 20 invertere. Ved overskridelse af grænsen er effektbegrænsningsfunktionen ikke længere aktiv.

Eksempel: "Grænse pr. fase" (Indstillet værdi 2000 W)				
Maks. mulig produktion [kW]	4	4	4	12
Indstillet værdi "Grænse pr. fase" [kW]	2			6
Lastkrav i husnettet [kW]	2	3	5	10
Lastafdækning i husnettet via solcelleanlægget [kW]	2	2	2	6
Forbrug fra det offentlige net [kW]	0	1	3	4

Felt til indtastning af hele DC-anlægseffekten i Wp
Denne værdi bruges som forbrug til reguleringen og ellers i tilfælde af fejl (f.eks. ved afbrydelse af tælleren).

Felt til indtastning af maks. effekt i W eller % (op til to pladser efter kommaet, negative værdier er også mulige)
hvis der ikke er valgt en tæller under menupunktet Tæller:
maks. produceret energi for hele anlægget
hvis Fronius Smart Meter eller SO-inverter er valgt i menupunktet Tæller: maks. netforsyningseffekt

Hard Limit (hård grænse) – ved overskridelse af denne værdi slukker inverteren i løbet af maks. 5 sekunder. Denne værdi skal være højere end den værdi, der er indstillet for **Soft Limit** (blød grænse).

Soft Limit (blød grænse) – ved overskridelse af denne værdi justerer inverteren ned til den indstillede værdi i løbet af den tid, der er krævet af nationale standarder og bestemmelser.

UC Editor - styringsprioriteter

Til indstilling af styringsprioriteterne for interfaceenheds-modtageren, den dynamiske effektreducing og styring via Modbus

1 = højeste prioritet, 3 = laveste prioritet



fronius.com/en/solar-energy/installers-partners/products-solutions/monitoring-digital-tools

**MONITORING &
DIGITAL TOOLS**

Fronius International GmbH

Froniusstraße 1
4643 Pettenbach
Austria
contact@fronius.com
www.fronius.com

At www.fronius.com/contact you will find the contact details of all Fronius subsidiaries and Sales & Service Partners.