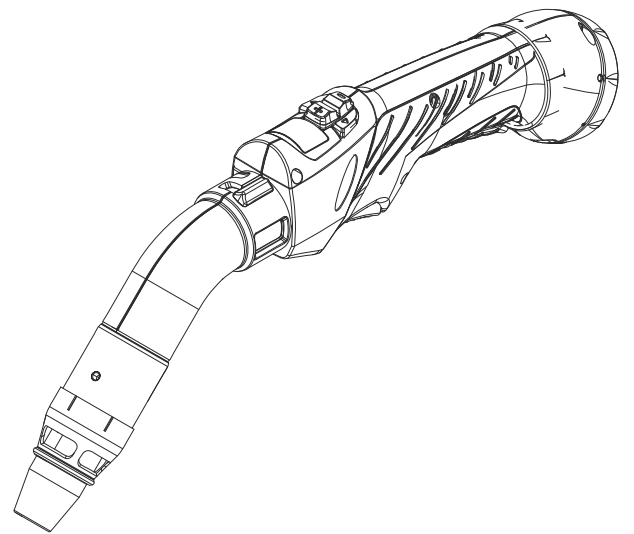


Operating Instructions

MTG Exento
MTW Exento



UK | інструкції з експлуатації



Зміст

Безпека, інформація щодо правильного використання	5
Вимоги до безпеки	7
Безпека	7
Належне застосування, вимоги до системи витяжки	9
Належне застосування	9
Вимоги до системи витяжки	9
Інформація про систему витяжки, вказана на заводській табличці	11
Доступні інтерфейси, функції кнопки пальника	13
Доступні інтерфейси	15
Функція Up/Down	15
Функція JobMaster	15
Функції кнопки пальника	16
Функції двопозиційної кнопки пальника	16
Запуск	17
Введення в експлуатацію	19
Перевірка затискного ніпеля	19
Введення в експлуатацію зварювальних пальників із роз'ємом Fronius System Connector	19
Введення в експлуатацію зварювальних пальників зі стандартизованим центральним роз'ємом	20
Встановлення каналу подавання дроту у зварювальний пальник із роз'ємом Fronius System Connector	21
Примітка щодо встановлення каналу подавання дроту у зварювальні пальники з газовим охолодженням	21
Монтаж каналу подавання дроту	22
Встановлення сталевого каналу подавання дроту у зварювальний пальник зі стандартизованим центральним роз'ємом	26
Встановлення сталевого каналу подавання дроту	26
Встановлення пластмасового каналу подавання дроту у зварювальний пальник із стандартизованим центральним роз'ємом	30
Примітка щодо встановлення каналу подавання дроту у зварювальні пальники з газовим охолодженням	30
Встановлення пластикового каналу подавання дроту	31
Підключення зварювальних пальників до пристроїв за допомогою роз'єму Fronius System Connector	34
Підключення зварювального пальника до зварювального апарата	34
Підключення зварювального пальника до пристрою подачі дроту	35
Підключення зварювальних пальників до пристроїв за допомогою стандартизованого центрального роз'єму	36
Підключення зварювального пальника	36
Підключення зварювального пальника до системи витяжки	37
Підключення зварювального пальника до системи витяжки	37
Регулювання потужності всмоктування	38
Налаштування потужності всмоктування на зварювальному пальнику	38
Налаштування потужності всмоктування за допомогою зовнішнього регулятора повітряного потоку	40
Діагностика й усунення несправностей, обслуговування пристрою	41
Усунення несправностей	43
Усунення несправностей	43
Обслуговування	50
Виявлення несправних зношуваних деталей	50
Обслуговування на початку кожного робочого дня	51
Обслуговування кожні 48 годин	52
Обслуговування під час кожної заміни котушки з дротом / кошикової котушки	53

Технічні дані	55
Технічні характеристики зварювальних пальників із водяним охолодженням	57
Загальні відомості.....	57
Технічні характеристики зварювального пальника MTW Exento.....	57
Технічні характеристики зварювальних пальників із газовим охолодженням	63
Загальні відомості.....	63
Технічні характеристики зварювального пальника MTG Exento.....	63

Безпека, інформація щодо правильного використання

Вимоги до безпеки

Безпека

НЕБЕЗПЕЧНО!

Неправильна експлуатація приладу може бути небезпечною.

Це може призвести до серйозного травмування або пошкодження майна.

- ▶ Описані в цьому документі роботи й операції має виконувати лише кваліфікований технічний персонал, що пройшов курс належного навчання.
 - ▶ Уважно ознайомтеся з усіма відомостями цього документа.
 - ▶ Уважно ознайомтеся з правилами техніки безпеки та документацією користувача для цього обладнання й усіх системних компонентів.
-

НЕБЕЗПЕЧНО!

Електричний струм становить небезпеку.

Це може призвести до серйозного травмування або пошкодження майна.

- ▶ Перед початком робіт вимкніть усі пристрої та компоненти й від'єднайте їх від електричної мережі.
 - ▶ Захистіть усі залучені пристрої та компоненти, щоб увімкнути їх знову було неможливо.
-

НЕБЕЗПЕЧНО!

Небезпека від розжарених системних компонентів і обладнання.

Це може призвести до опіків.

- ▶ Перед початком роботи дайте всім гарячим системним компонентам і обладнанню охолонути до +25 °C (+77 °F) (наприклад, охолоджувальній рідині, системним компонентам із рідинним охолодженням, двигуну пристрою подавання дроту тощо).
 - ▶ Одягніть відповідний захисний одяг (наприклад, термостійкі рукавиці, захисні окуляри тощо), якщо виконати охолодження неможливо.
-

НЕБЕЗПЕЧНО!

Контакт із токсичним зварювальним димом становить небезпеку.

Це може спричинити серйозне травмування.

- ▶ Заборонено виконувати зварювання з вимкненим витяжним пристроєм.
 - ▶ Щоб знизити концентрацію токсичних речовин на робочому місці, може бути недостатньо використання лише пальника з димовідсмоктувачем. Щоб зменшити концентрацію токсичних речовин на робочому місці належним чином, установіть додаткову витяжну систему.
 - ▶ Якщо у вас виникли сумніви, попросіть техника з питань безпеки виміряти концентрацію токсичних речовин на робочому місці.
-



ОБЕРЕЖНО!

Небезпека травмування висувним дротовим електродом.

Можливі травми.

- ▶ Не спрямовуйте зварювальний пальник носиком на себе чи на інших людей.
 - ▶ Захищайте очі спеціальними окулярами.
 - ▶ Не спрямовуйте зварювальний пальник носиком у бік інших людей.
 - ▶ Стежте за тим, щоб дротовий електрод не міг випадково торкнутися електропровідних об'єктів.
-

Належне застосування, вимоги до системи витяжки

Належне застосування

Ручний пальник для зварювання MIG/MAG призначений виключно для зварювання MIG/MAG із використанням достатньо потужної системи витяжки (див. розділ [Вимоги до системи витяжки](#), починаючи зі сторінки 9). Будь-який інший спосіб використання вважається таким, що не відповідає призначенню. Виробник не несе відповідальності за будь-які пошкодження внаслідок неправильного використання.

Належне застосування також передбачає:

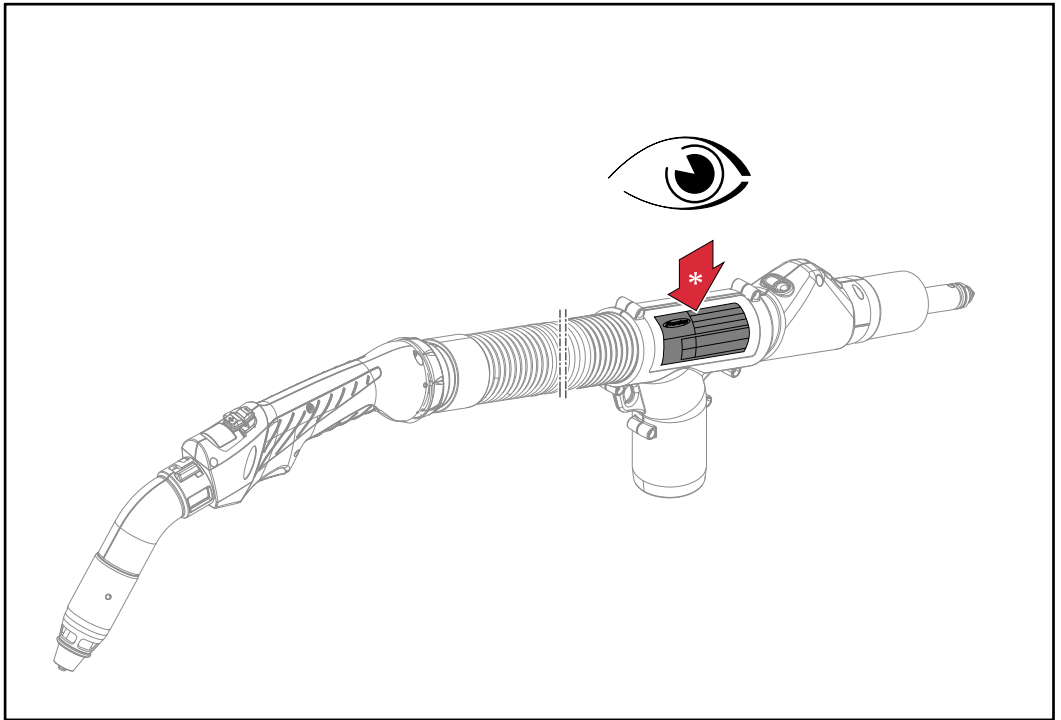
- уважне ознайомлення з цією інструкцією з експлуатації;
 - виконання всіх викладених у цьому документі вимог і правил техніки безпеки;
 - виконання всіх відповідних перевірок і робіт із технічного обслуговування.
-

Вимоги до системи витяжки

Використовуйте зварювальний пальник лише з системами витяжки, які відповідають перерахованим нижче вимогам.







- Потужність всмоктування (об'ємна витрата всмоктування) становить не менше 70-110 м³/год (2472-3885 футу³/год). Показник залежить від використовуваного зварювального пальника:
 - якщо значення нижче, існує ризик того, що зварювальний дим не вдасться видалити належним чином;
 - вище значення створює ризик ненавмисного всмоктування захисного газу зі зварного шва.
- Необхідність створення від'ємного тиску силою щонайменше 10-18 кПа (100-180 мбар) і залежить від довжини витяжного шланга та використовуваного зварювального пальника:
 - що коротшим і товщим є витяжний шланг, то меншими можуть бути розміри витяжної установки та потужність всмоктування, яку необхідно забезпечити для оптимального відведення зварювального диму.
- Зі збільшенням висоти потрібно відповідним чином зменшувати потужність всмоктування. Для цього слід відкрити регулятор повітряного потоку зварювального пальника або зменшити потужність всмоктування. Необхідність цього процесу пов'язана зі зміною умов навколишнього середовища (зниження атмосферного тиску тощо).
 - Вимоги до системи витяжки повинні виконуватися в будь-якому разі.
 - Для визначення поточної об'ємної витрати всмоктування зварювального пальника використовуйте пристрій Exentometer. Докладніші відомості про вимірювання об'ємної витрати всмоктування за допомогою Exentometer див. в інструкції з експлуатації пристрою [Exentometer](#).

Точні вимоги до системи витяжки вказані в технічних характеристиках, а також на заводській табличці відповідного зварювального пальника (див. розділ [Інформація про систему витяжки, вказана на заводській табличці](#) на сторінці 11).



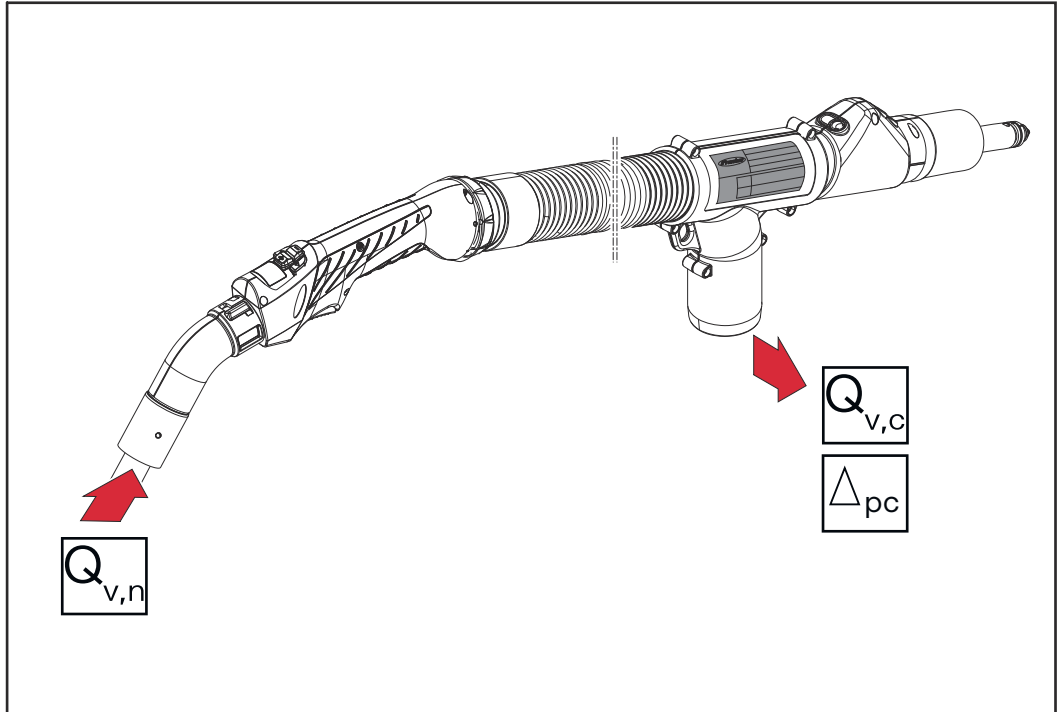
Заводська табличка на зварювальному пальнику

Інформація про систему витяжки, вказана на заводській таблиці

 www.fronius.com		Type			
		Art.No.			
		Charge No.			
		EN ISO 21904-1		EN IEC 60974-7/-10 Cl.A	
		X (40°C)			
	 		CO2 MIXED		
	Check		Δp_c [kPa]	$Q_{v,c}$ [m ³ /h]	$Q_{v,n}$ [m ³ /h]
			11,0	94	57

Приклад заводської таблиці

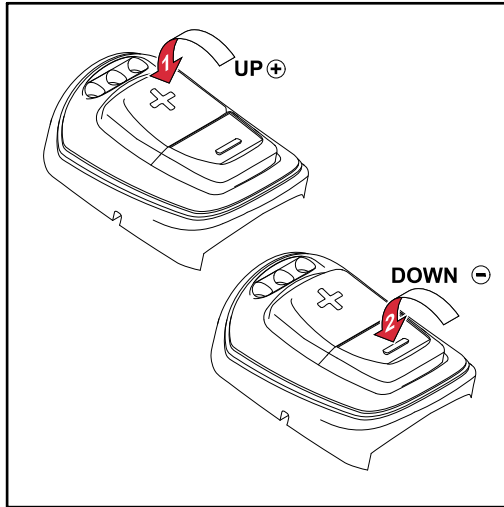
Інформація про систему витяжки, вказана на заводській таблиці	
$Q_{v,n}$	Об'ємна витрата всмоктування на передньому кінці зварювального пальника (= об'ємна витрата всмоктування, яку забезпечує зварювальний пальник)
$Q_{v,c}$	Об'ємна витрата всмоктування на витяжному роз'ємі зварювального пальника (= об'ємна витрата всмоктування, яку система витяжки має забезпечити)
Δp_c	Необхідне значення від'ємного тиску на витяжному роз'ємі зварювального пальника (= від'ємний тиск, який повинна створити система витяжки)



Доступні інтерфейси, функції кнопки пальника

Доступні інтерфейси

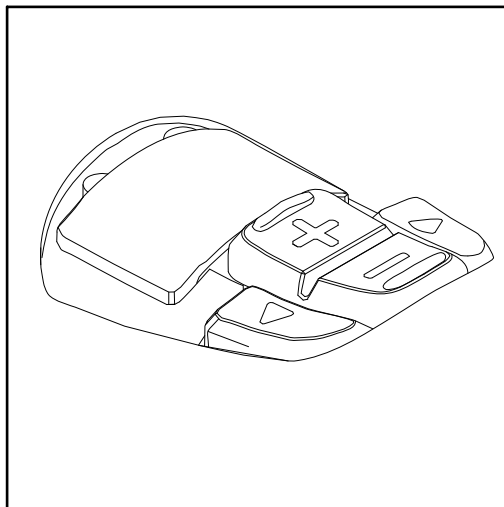
Функція Up/Down-



Нижче наведено функції зварювального пальника Up/Down.

- Регулювання потужності зварювання в режимі Synergic за допомогою кнопок Up/Down (Вгору/вниз).
- Повідомлення про помилки:
 - у разі виникнення системної помилки всі світлодіодні індикатори світлитимуться червоним;
 - у разі виникнення помилки під час передавання даних усі світлодіодні індикатори блиматимуть червоним.
- Самодіагностика під час введення в експлуатацію:
 - усі світлодіодні індикатори по черзі загоряться на короткий проміжок часу.

Функція JobMaster-

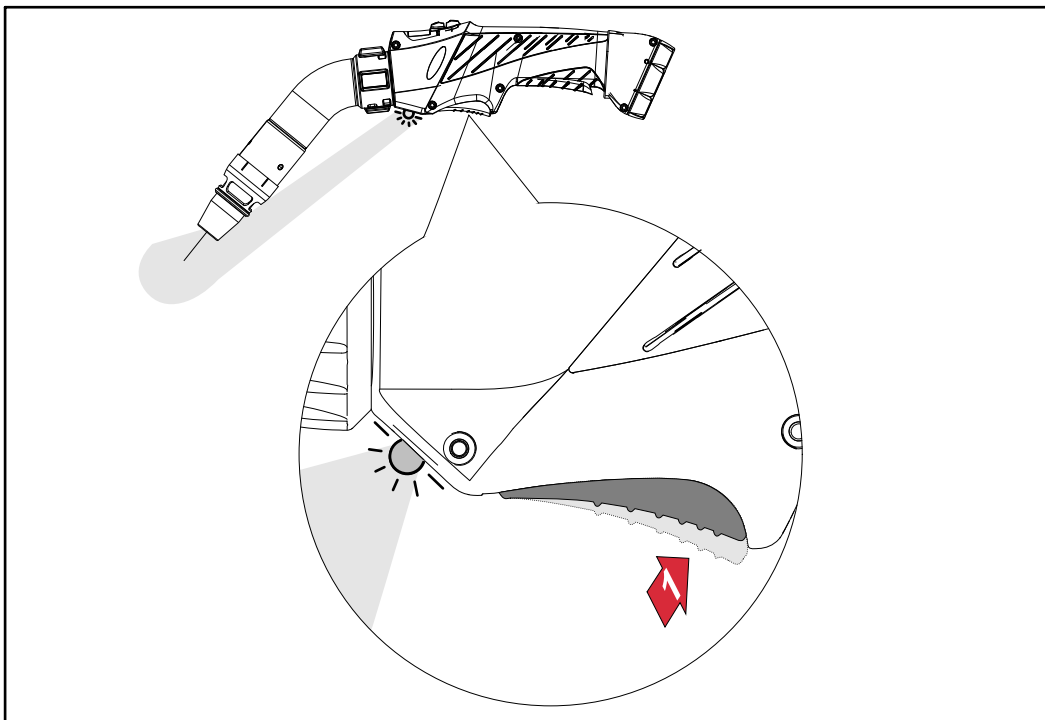


Нижче перераховано особливості та функції зварювального пальника JobMaster.

- Вибір потрібних параметрів за допомогою кнопок зі стрілками на зварювальному апараті.
- Можливість використання кнопок «+/-» для зміни вибраних параметрів.
- Відображення поточних параметрів і значень на дисплеї.

Функції кнопки пальника

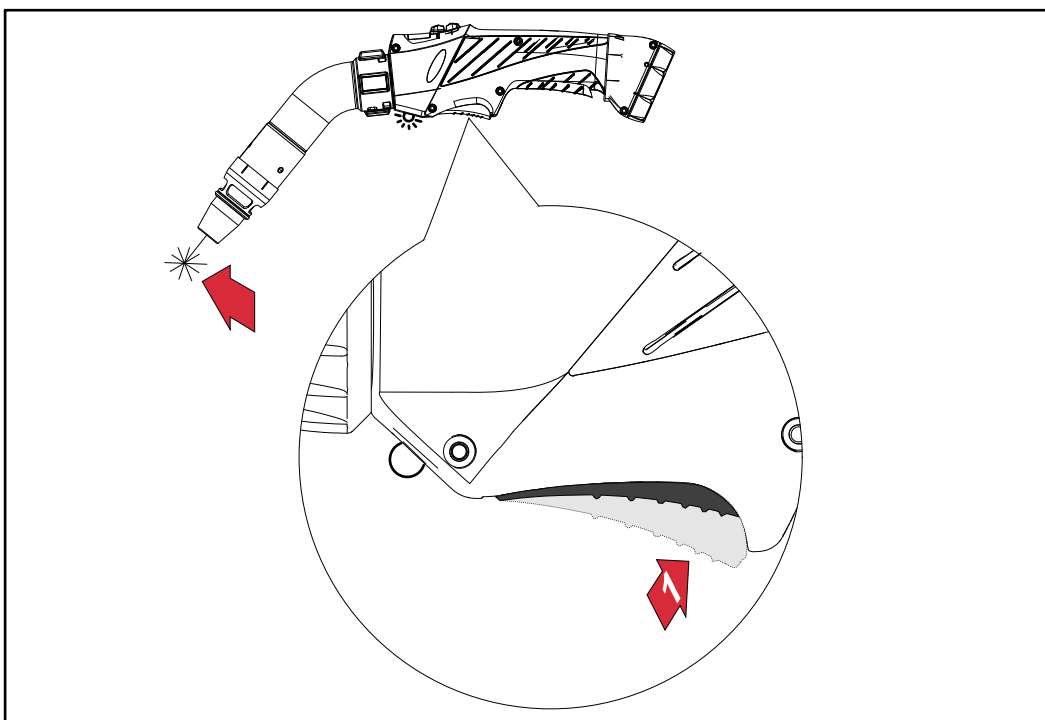
Функції
двопозиційної
кнопки
пальника



Кнопка пальника в положенні перемикача 1 (кнопка пальника натиснута наполовину) = світлодіодний індикатор горить

УВАГА!

Світлодіодний індикатор не працює на зварювальних пальниках, оснащених додатковою верхньою кнопкою пальника.

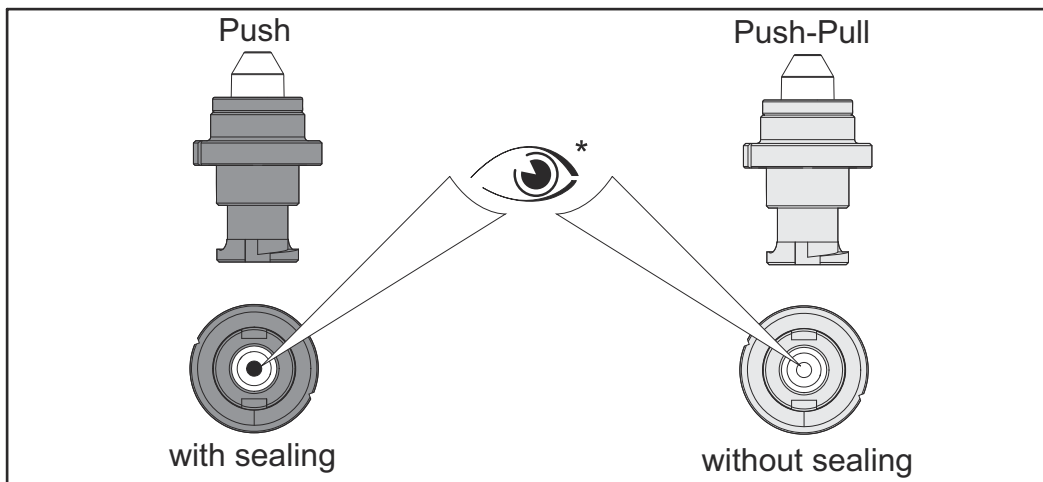


Кнопка пальника в положенні перемикача 2 (кнопка пальника натиснута повністю) = світлодіодний індикатор вимикається, починається процес зварювання

Запуск

Введення в експлуатацію

Перевірка затискного ніпеля



* Затискний ніпель необхідно перевіряти перед введенням в експлуатацію та щоразу після заміни каналу подавання дроту. Для цього виконайте перевірку оглядом.

- Зліва: латунний затискний ніпель з ущільнювальним кільцем. Побачити щось крізь ущільнювальне кільце неможливо.
- Справа: срібний затискний ніпель із видимою втулкою.

УВАГА!

Неналежний або несправний затискний ніпель у системах типу Push

Це призводить до втрат газу та погіршення характеристик шва.

- Використовуйте латунні затискні ніпелі, щоб мінімізувати втрату газу.
- Переконайтеся, що ущільнювальне кільце не пошкоджене.

УВАГА!

Неналежний затискний ніпель у системах типу Push-Pull

Підвищений ризик заплутування дроту й стирання каналу подавання дроту під час використання затискного ніпеля з ущільнювальним кільцем.

- Використовуйте срібний затискний ніпель, щоб полегшити процес подачі дроту.

Введення в експлуатацію зварювальних пальників із роз'ємом Fronius System Connector

Для правильного введення в експлуатацію зварювального пальника виконайте перелічені нижче дії.

- 1** Установіть канал подавання дроту. – Опис процесу див. на сторінці [21](#)
- 2** Підключіть зварювальний пальник.
 - Опис зварювального апарата див. на сторінці [34](#)
 - Опис пристрою подачі дроту див. на сторінці [35](#)
- 3** Підключіть зварювальний пальник до системи витяжки. – Опис процесу див. на сторінці [37](#)
- 4** Виміряйте потужність всмоктування. – Опис процесу див. в інструкції з експлуатації пристрою [Exentometer](#).

У разі потреби відрегулюйте потужність всмоктування.

- 5** Укажіть потужність всмоктування безпосередньо на зварювальному пальнику. – Опис процесу див. на сторінці **38**
- 6** Збільшене зображення регулятора повітряного потоку. – Опис процесу див. на сторінці **40**

Введення в експлуатацію зварювальних пальників зі стандартизованим центральним роз'ємом

Для правильного введення в експлуатацію зварювального пальника виконайте перелічені нижче дії.

- 1** Установіть канал подавання дроту.
 - Опис сталевого каналу подавання дроту див. на сторінці **26**
 - Опис пластикового каналу подавання дроту див. на сторінці **30**
- 2** Підключіть зварювальний пальник до зварювального апарата. – Опис процесу див. на сторінці **36**
- 3** Підключіть зварювальний пальник до системи витяжки. – Опис процесу див. на сторінці **37**
- 4** Виміряйте потужність всмоктування. – Опис процесу див. в інструкції з експлуатації пристрою **Exentometer**.

У разі потреби відрегулюйте потужність всмоктування.

- 5** Укажіть потужність всмоктування безпосередньо на зварювальному пальнику. – Опис процесу див. на сторінці **38**
- 6** Укажіть потужність всмоктування за допомогою зовнішнього регулятора повітряного потоку. – Опис процесу див. на сторінці **40**

Встановлення каналу подавання дроту у зварювальний палик із роз'ємом Fronius System Connector

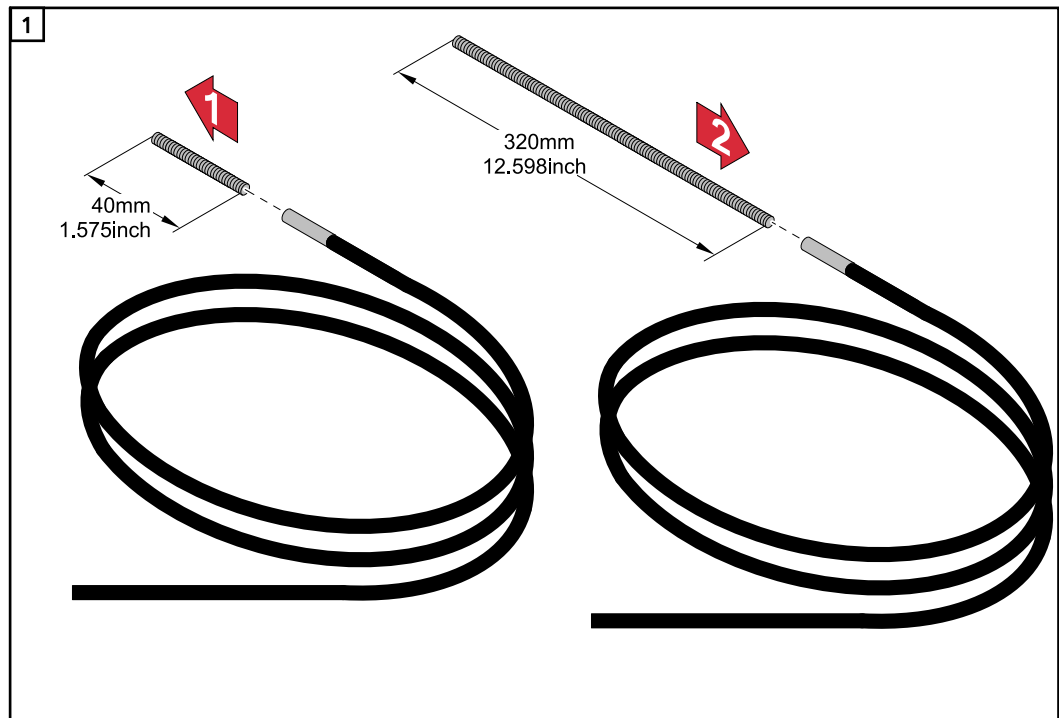
Примітка щодо встановлення каналу подавання дроту у зварювальні палики з газовим охолодженням

УВАГА!

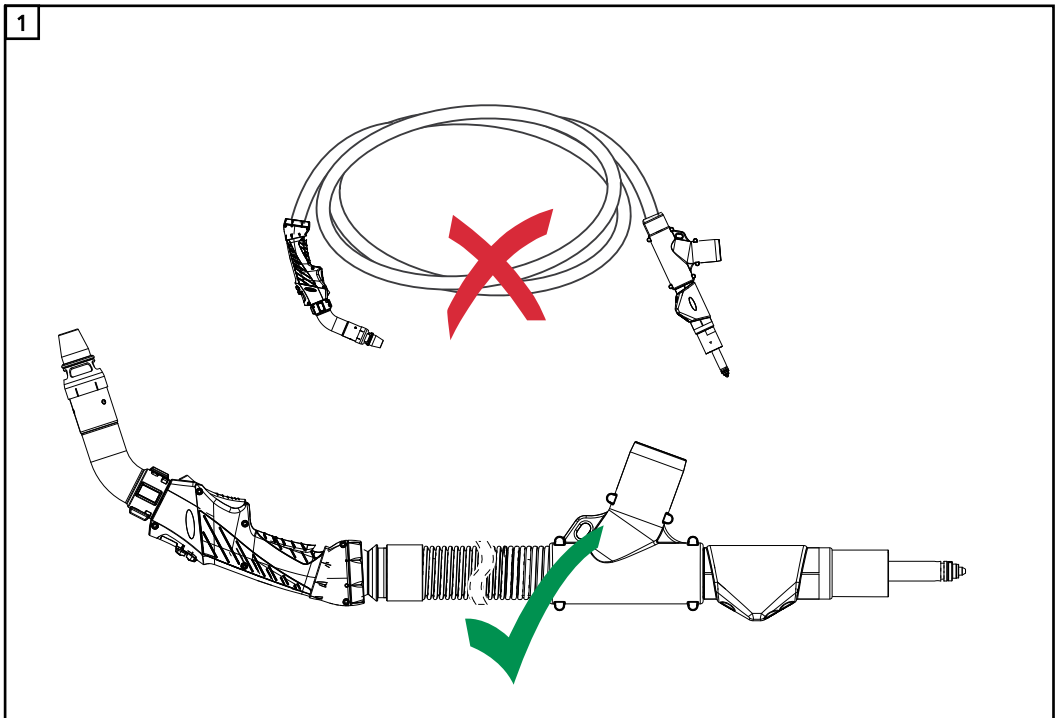
Неправильно встановлена напрямна для дроту становить небезпеку.

Це може стати причиною низької якості шва.

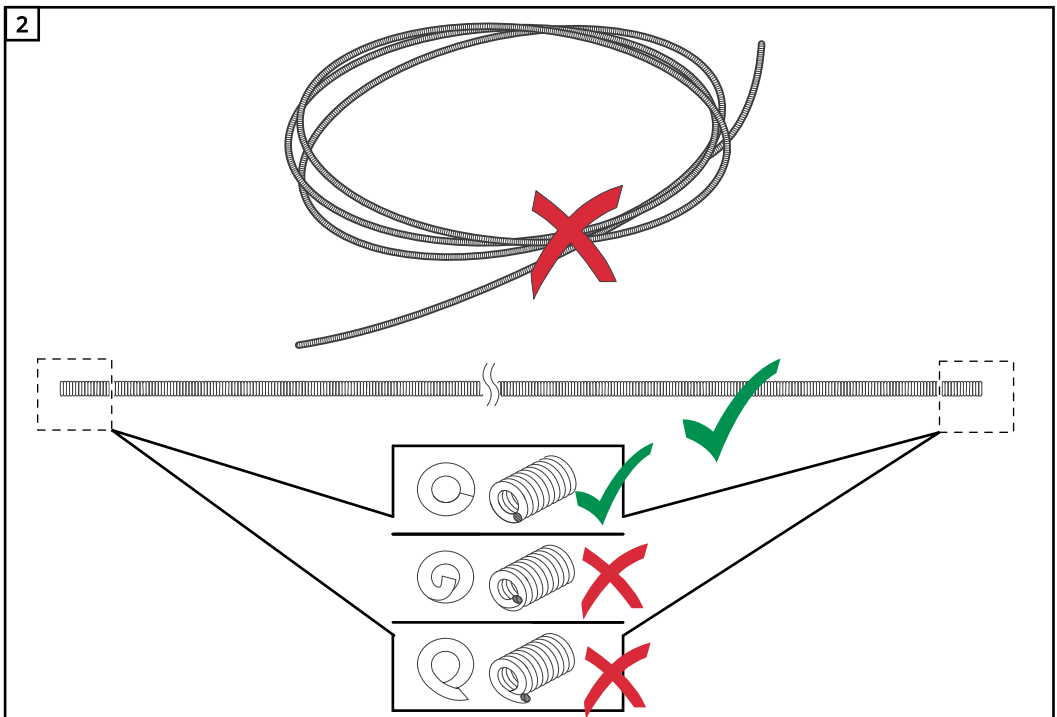
- ▶ Якщо у зварювальних паликах із газовим охолодженням замість сталевого каналу подавання дроту використовується пластиковий канал із бронзовою вставкою напрямної для дроту, показники потужності, зазначені в технічних характеристиках палика, доведеться зменшити на 30 %.
- ▶ Для використання зварювальних паликів із газовим охолодженням на максимальній потужності замініть 40-міліметрову (1,575 дюйма) вставку напрямної для дроту на 320-міліметрову (12,598 дюйма).



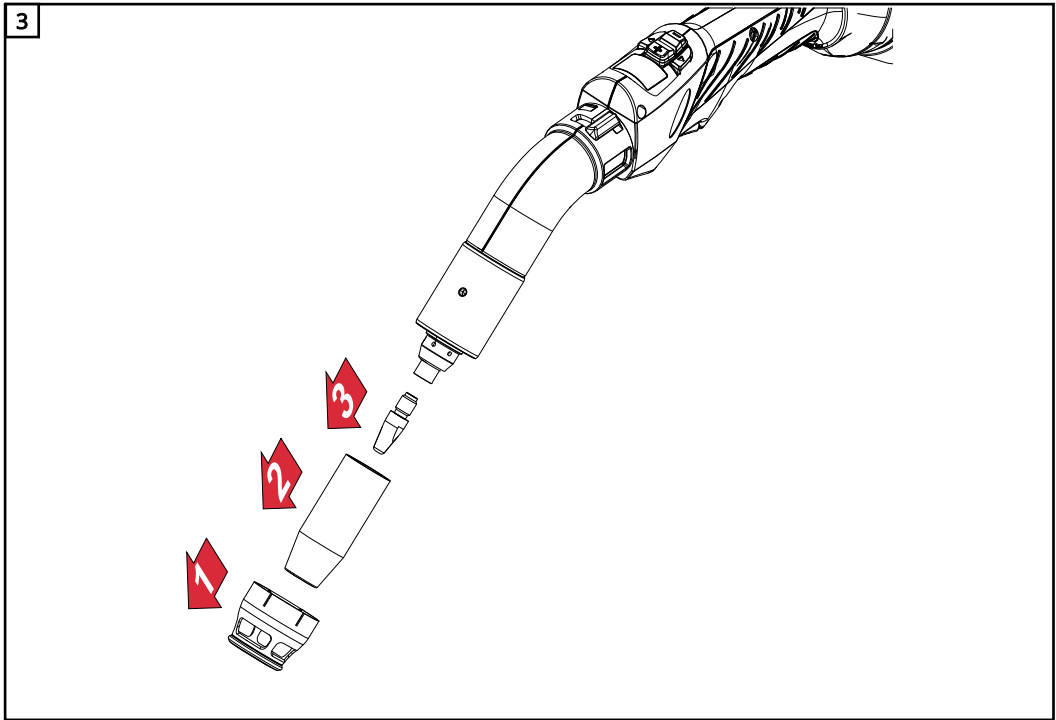
Монтаж каналу
подавання дроту



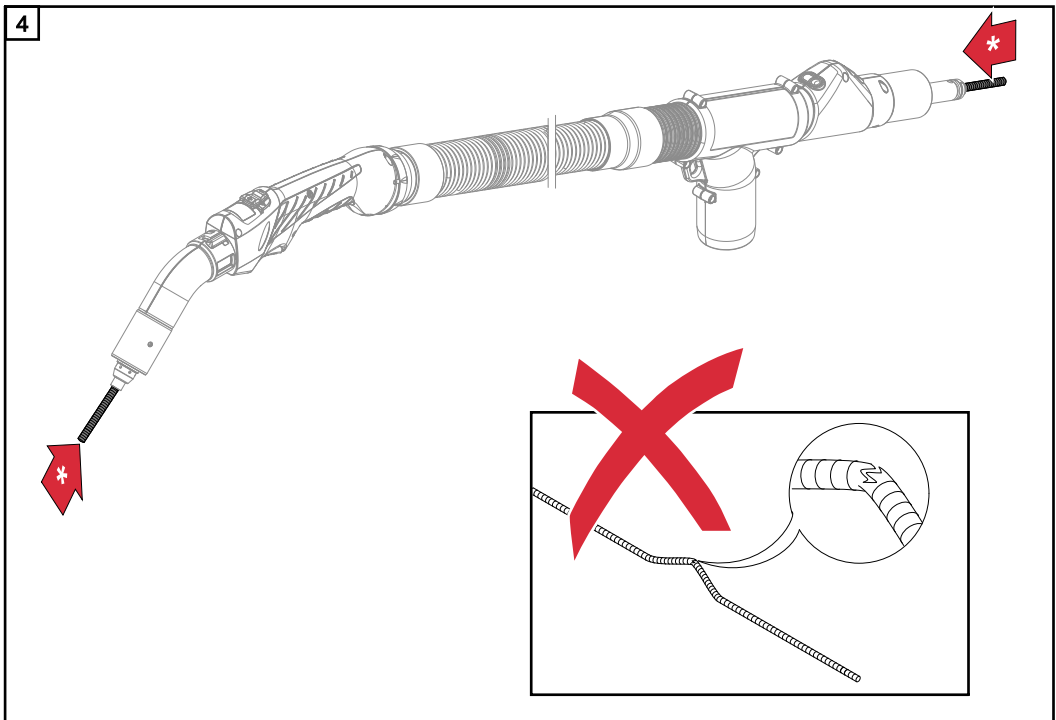
Розгорніть зварювальний пальник.



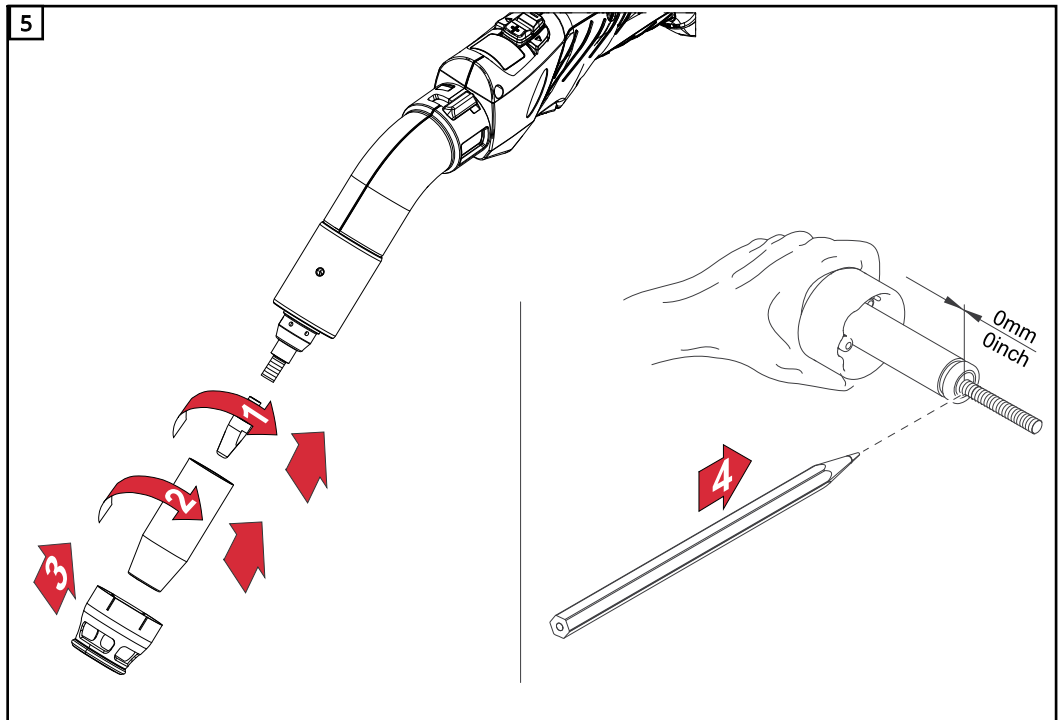
Розгорніть канал подавання дроту. Переконайтеся, що всередині та зовні каналу немає жодних задирок.



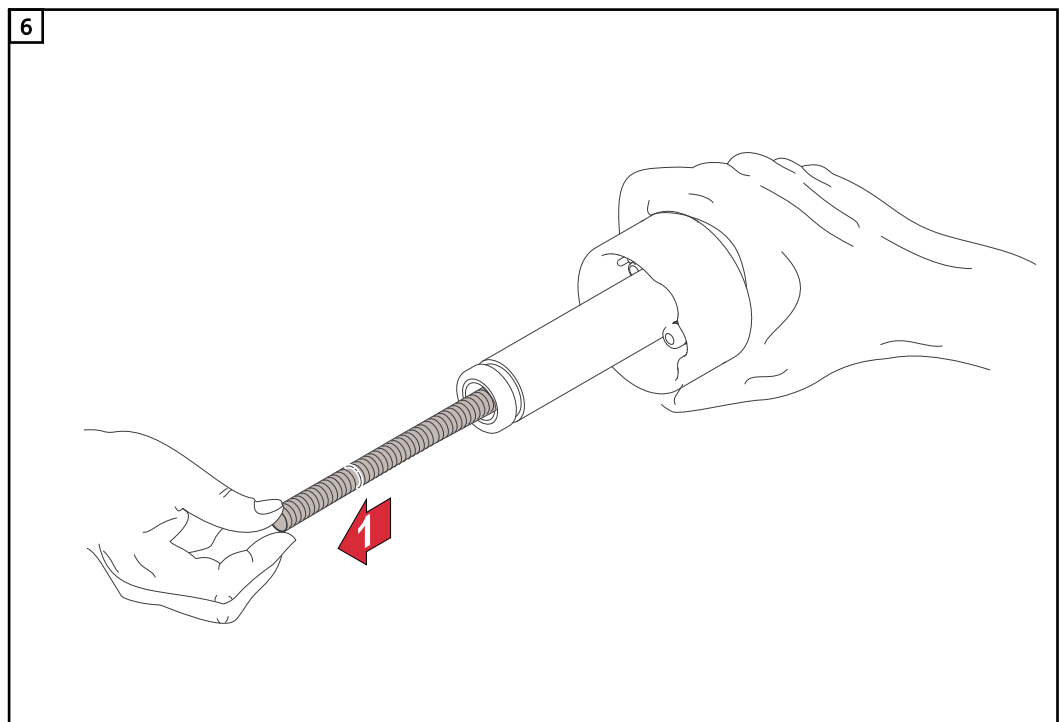
Якщо витяжне сопло, газове сопло й контактний наконечник уже встановлено, зніміть їх.



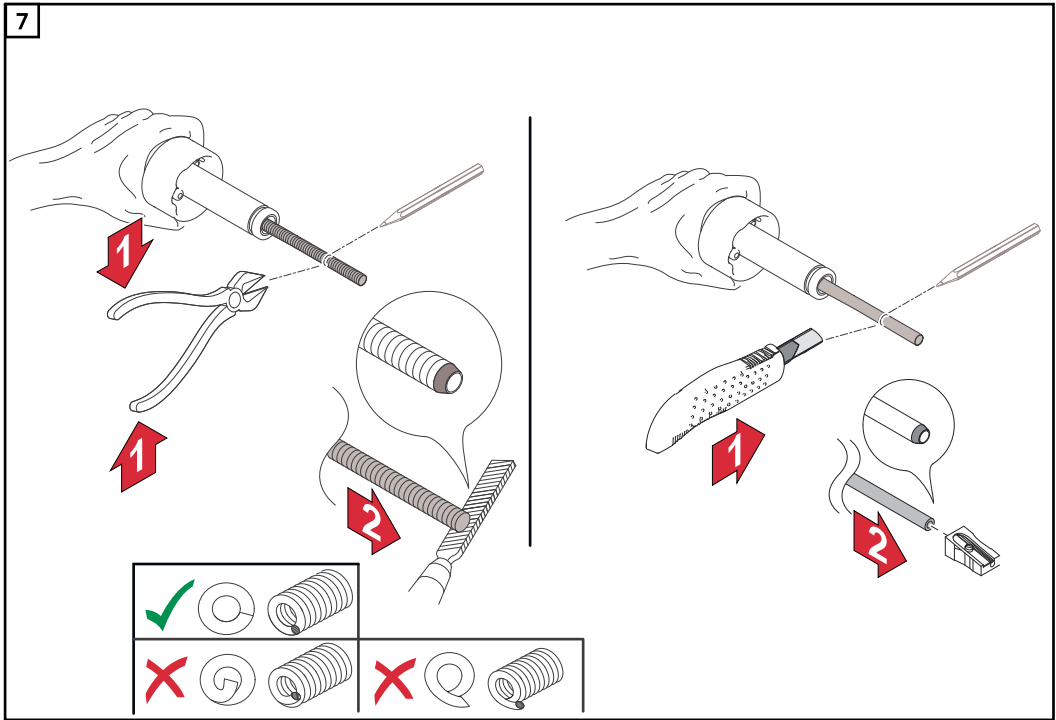
Пропустіть канал подавання дроту крізь зварювальний пальник (*це можна зробити з будь-якого боку), доки він не виступатиме з передньої та задньої частин пальника. Переконайтеся, що канал подавання дроту не перекручений і не зламаний.



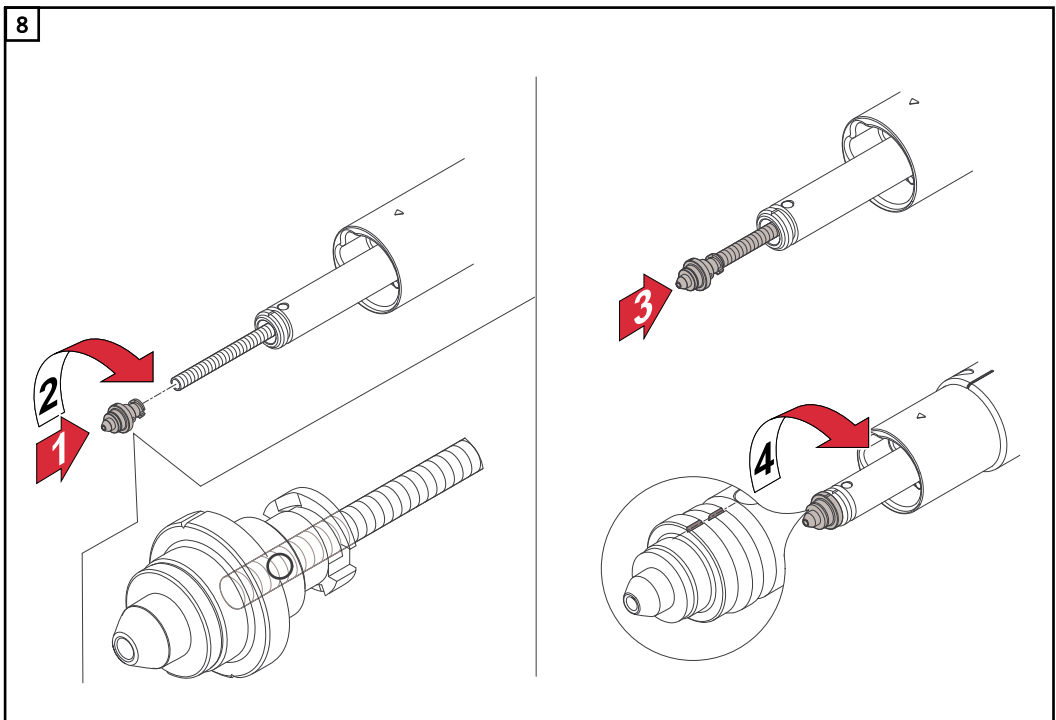
Вставте канал подавання дроту з контактним наконечником назад у корпус пальника. Установіть контактний наконечник, газове й витяжне сопло. Позначте канал подавання дроту на кінці зварювального пальника.



Витягніть канал подавання дроту зі зварювального пальника на 10 см (3,94 дюйма).



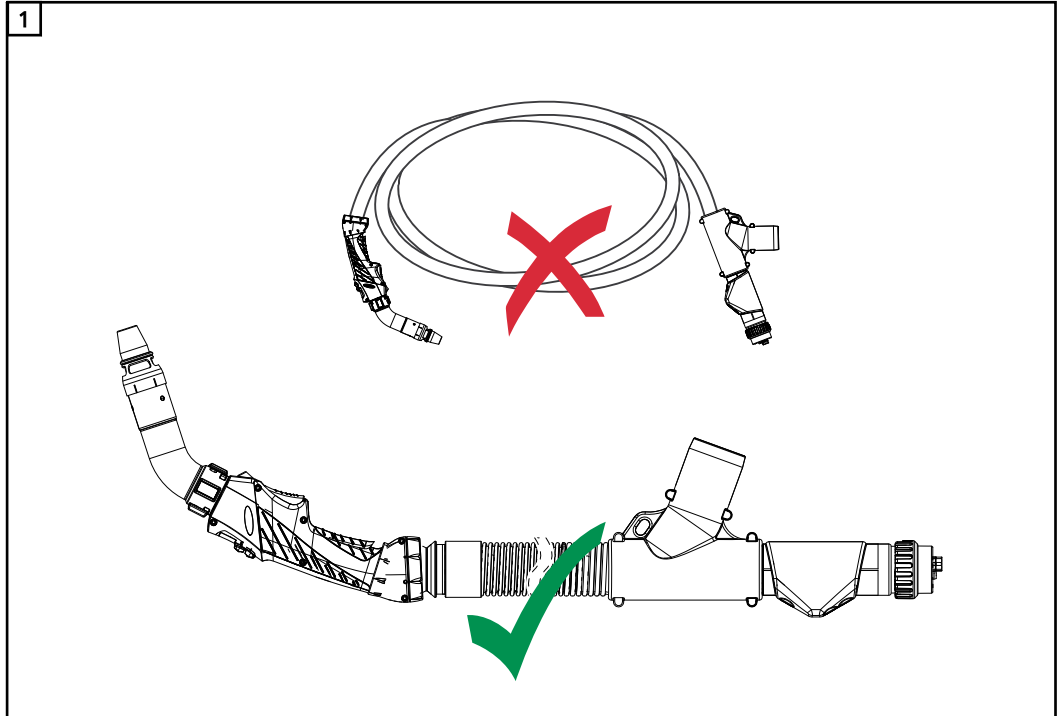
На зображенні зліва показано сталевий канал подавання дроту, а на зображенні справа – пластиковий: обріжте та зачистьте канал подавання дроту в позначеному місці; переконайтеся, що всередині та зовні каналу немає жодних задирок.



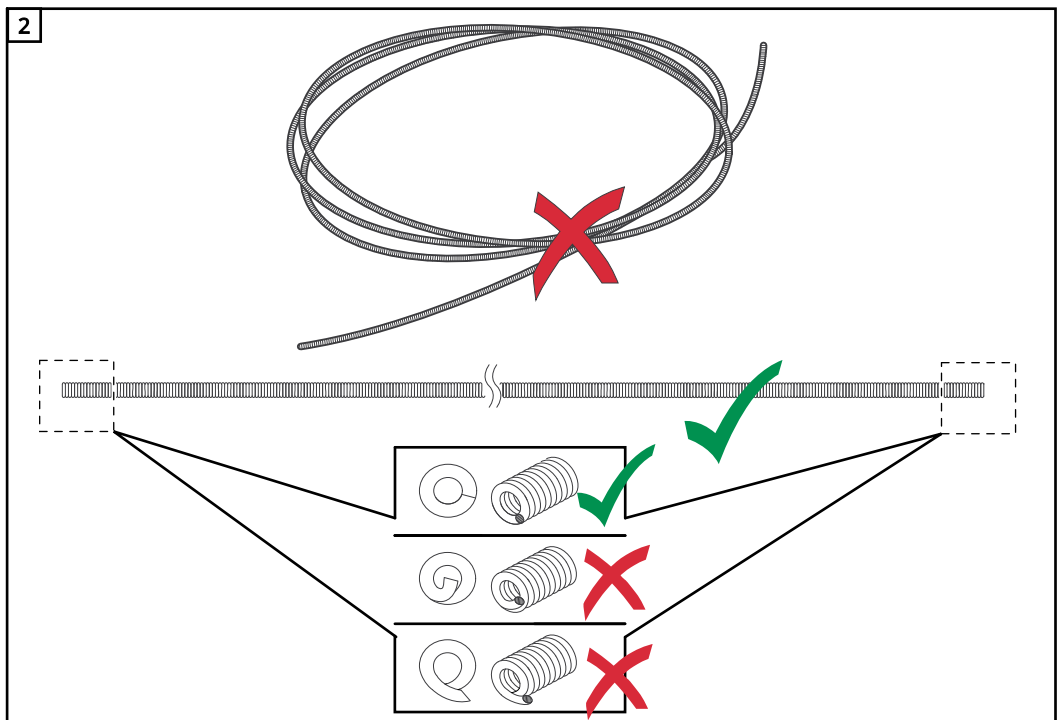
До упору закрутіть затискний ніпель на каналі подавання дроту (його має бути видно крізь отвір у затискному ніпелі). Вставте затискний ніпель у зварювальний пальник і зафіксуйте його.

Встановлення сталевого каналу подавання дроту у зварювальний пальник зі стандартизованим центральним роз'ємом

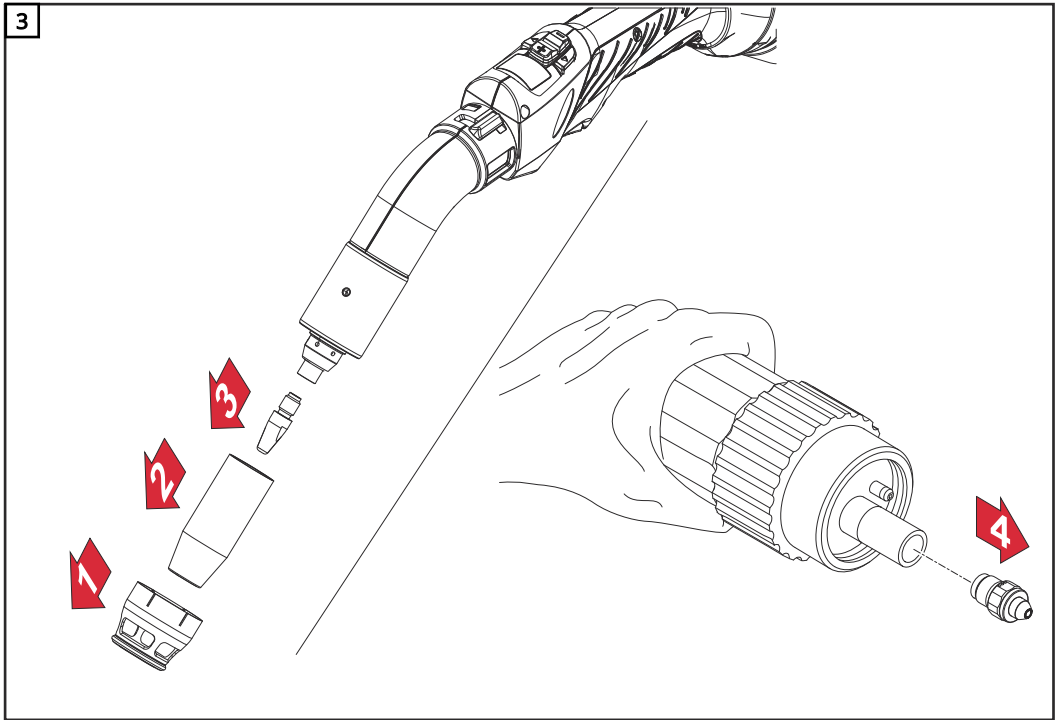
Встановлення сталевого каналу подавання дроту



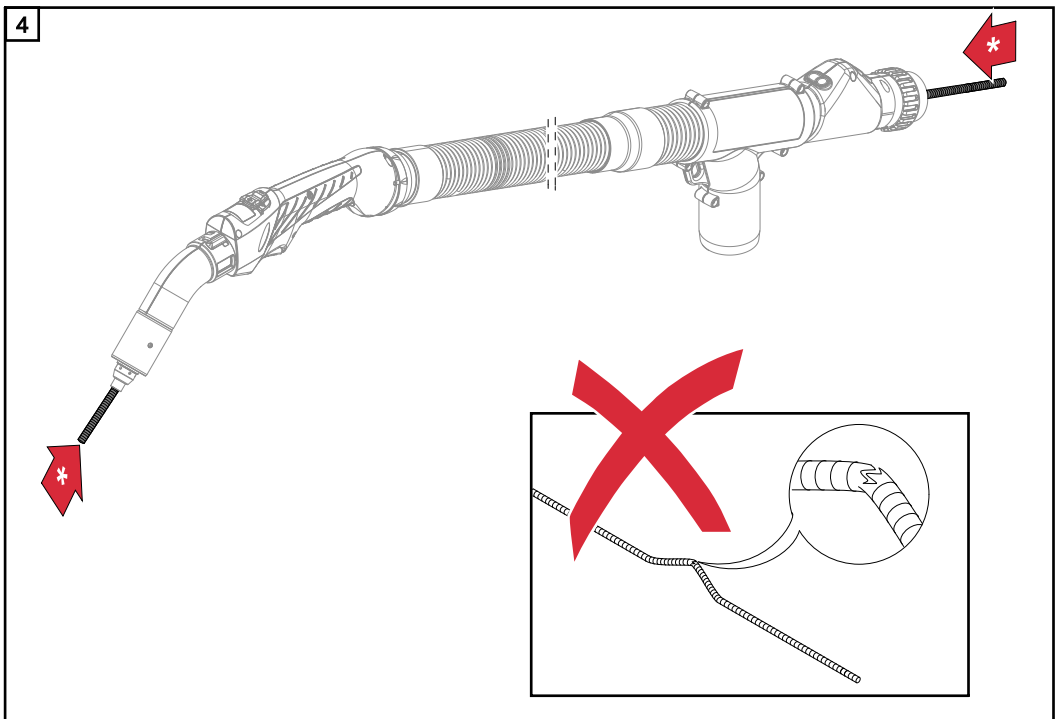
Розгорніть зварювальний пальник.



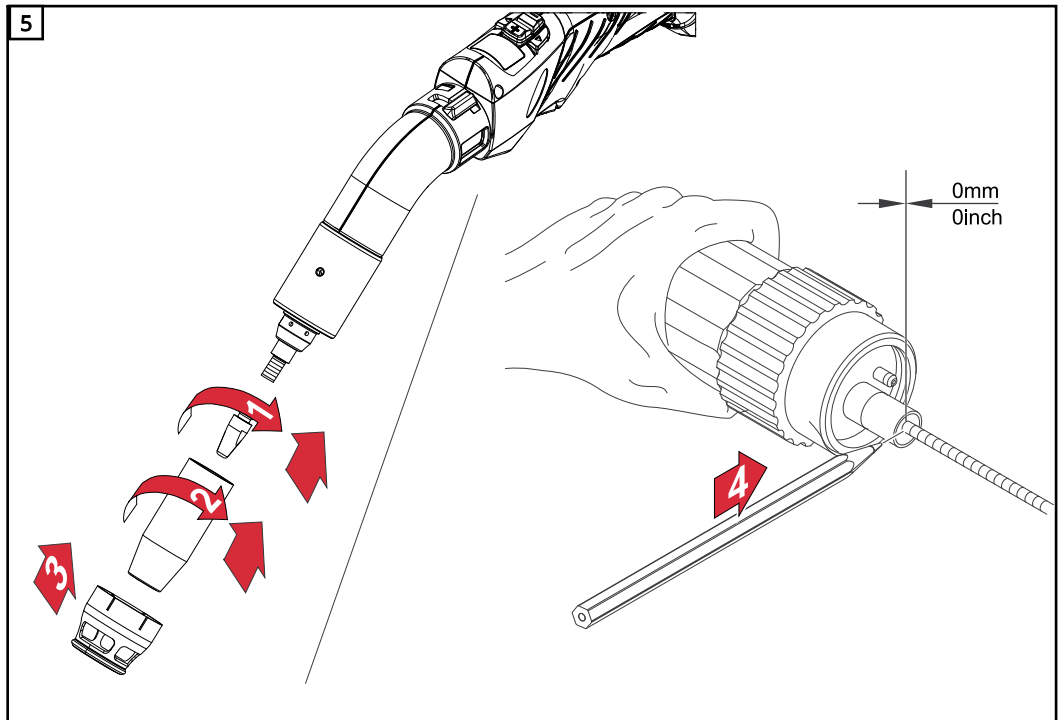
Розгорніть канал подавання дроту. Переконайтеся, що всередині та зовні каналу немає жодних задирок.



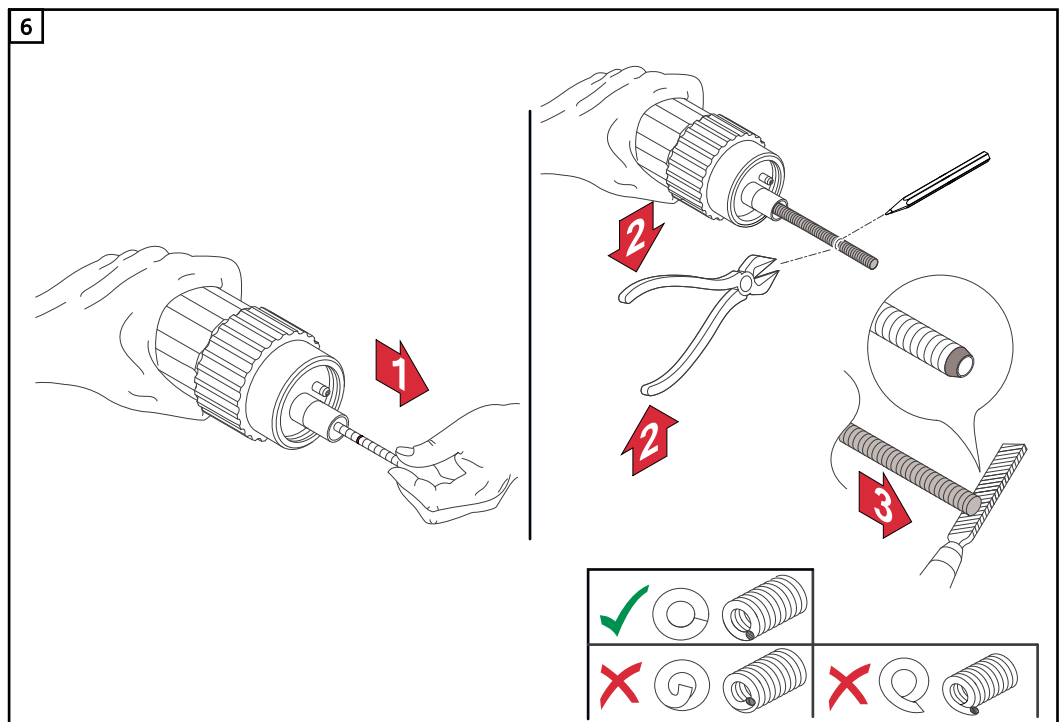
Якщо витяжне сопло, газове сопло, контактний наконечник і затискний ніпель уже встановлено, зніміть їх із роз'єму зварювального пальника.



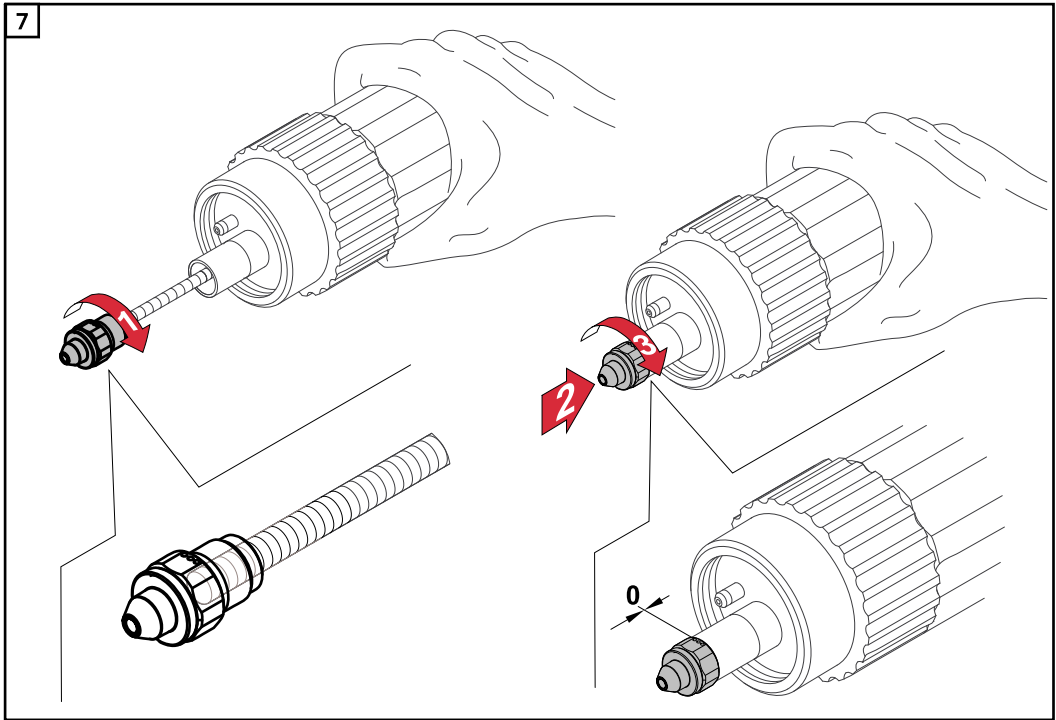
Пропустіть канал подавання дроту крізь зварювальний пальник (*це можна зробити з будь-якого боку), доки він не виступатиме з передньої та задньої частин пальника. Переконайтеся, що канал подавання дроту не перекручений і не зламаний.



Вставте канал подавання дроту з контактним наконечником назад у корпус пальника. Установіть контактний наконечник, газове й витяжне сопло. Позначте канал подавання дроту на кінці зварювального пальника.



Витягніть канал подавання дроту зі зварювального пальника на 10 см (3,94 дюйма), обріжте й зачистьте його. Переконайтеся, що всередині та зовні каналу немає жодних задирок.



До упору закрутіть затискний ніпель на каналі подавання дроту. Вкрутіть затискний ніпель у зварювальний пальник.

Встановлення пластмасового каналу подавання дроту у зварювальний пальник із стандартизованим центральним роз'ємом

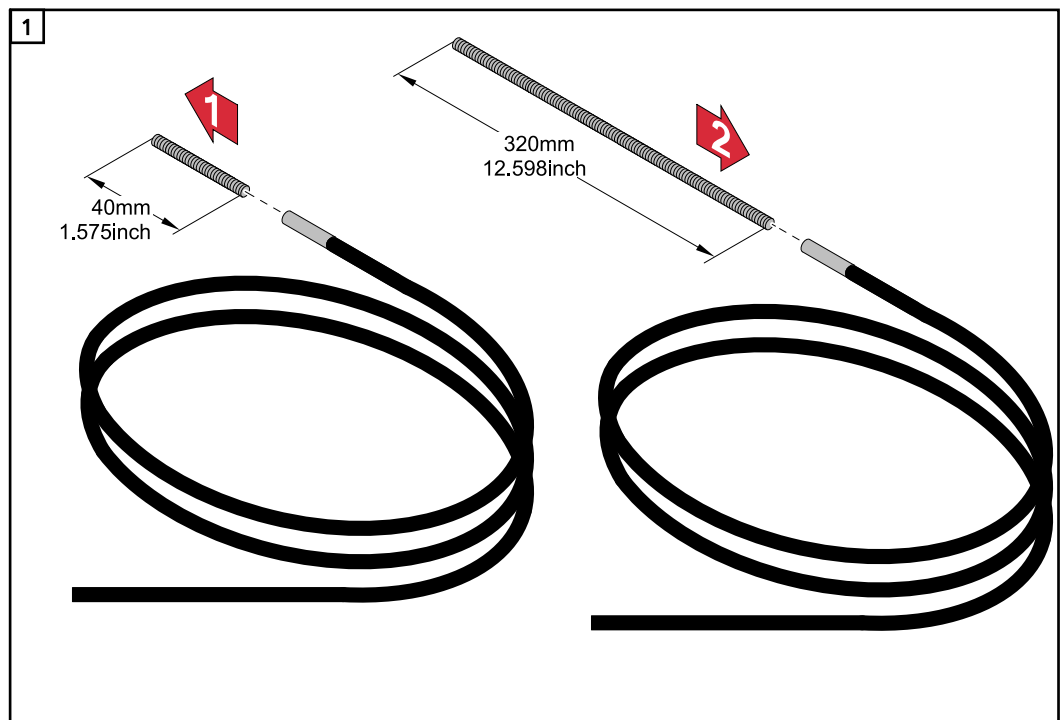
Примітка щодо встановлення каналу подавання дроту у зварювальні пальники з газовим охолодженням

УВАГА!

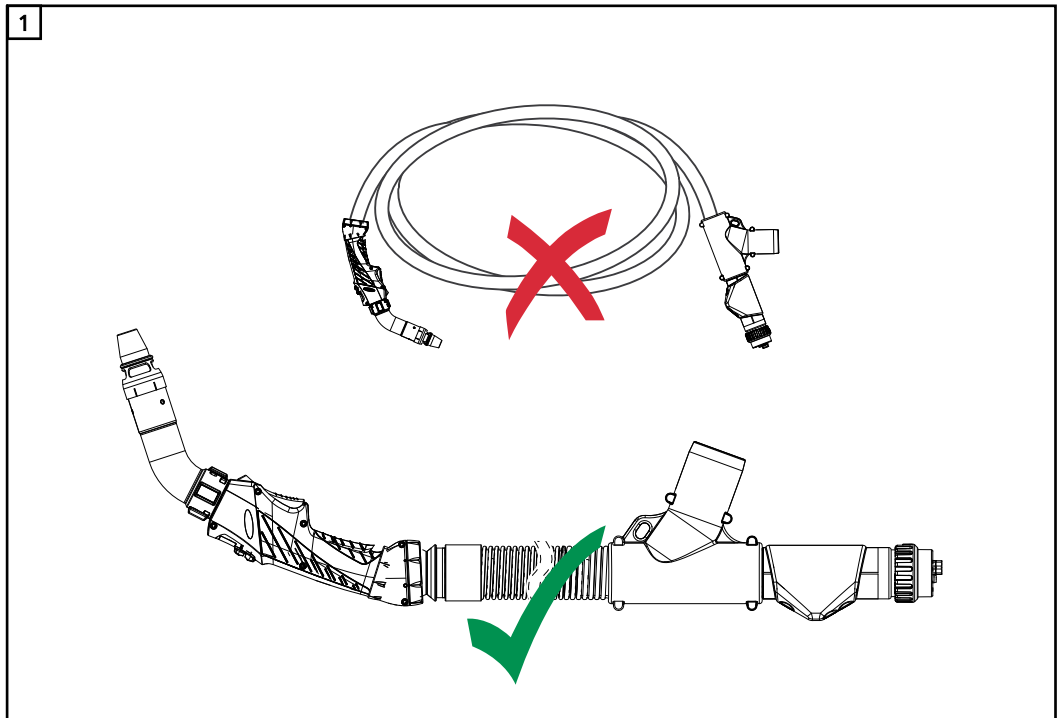
Неправильно встановлена напрямна для дроту становить небезпеку.

Це може стати причиною низької якості шва.

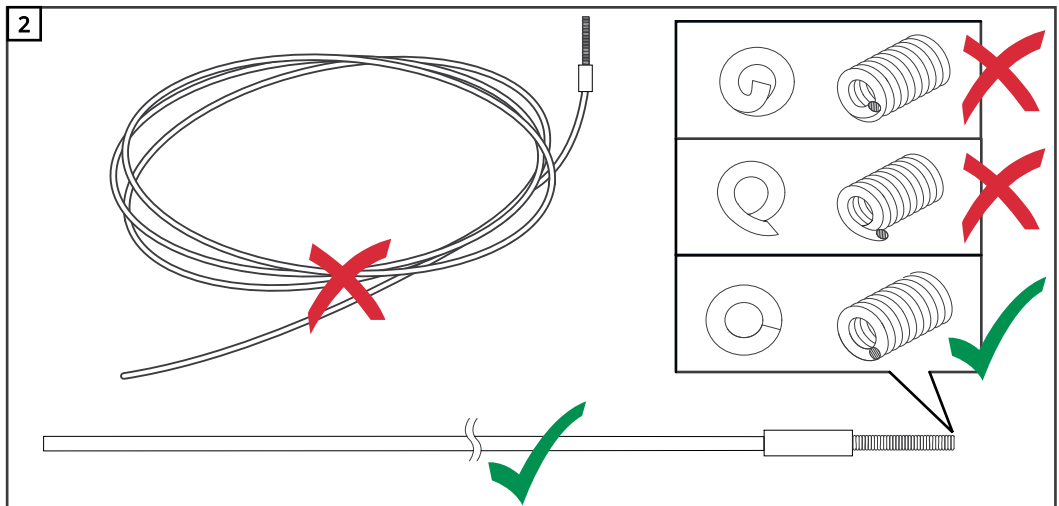
- ▶ Якщо у зварювальних пальниках із газовим охолодженням замість сталевого каналу подавання дроту використовується пластиковий канал із бронзовою вставкою напрямної для дроту, показники потужності, зазначені в технічних характеристиках пальника, доведеться зменшити на 30 %.
- ▶ Для використання зварювальних пальників із газовим охолодженням на максимальній потужності замініть 40-міліметрову (1,575 дюйма) вставку напрямної для дроту на 320-міліметрову (12,598 дюйма).



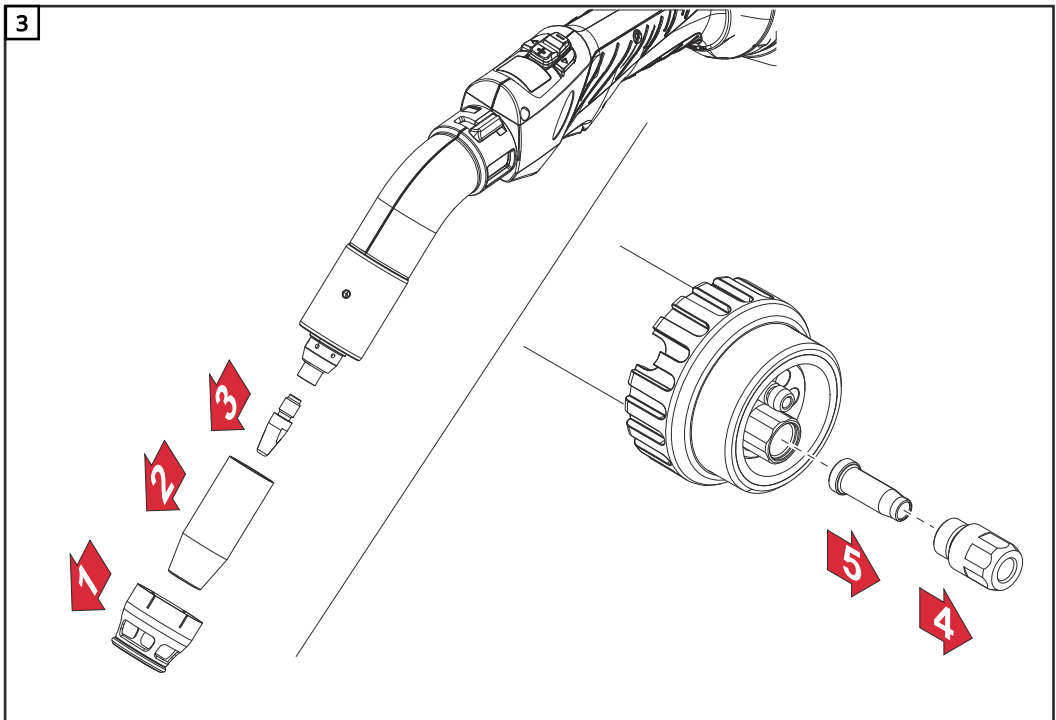
Встановлення
пластикового
каналу
подавання дроту



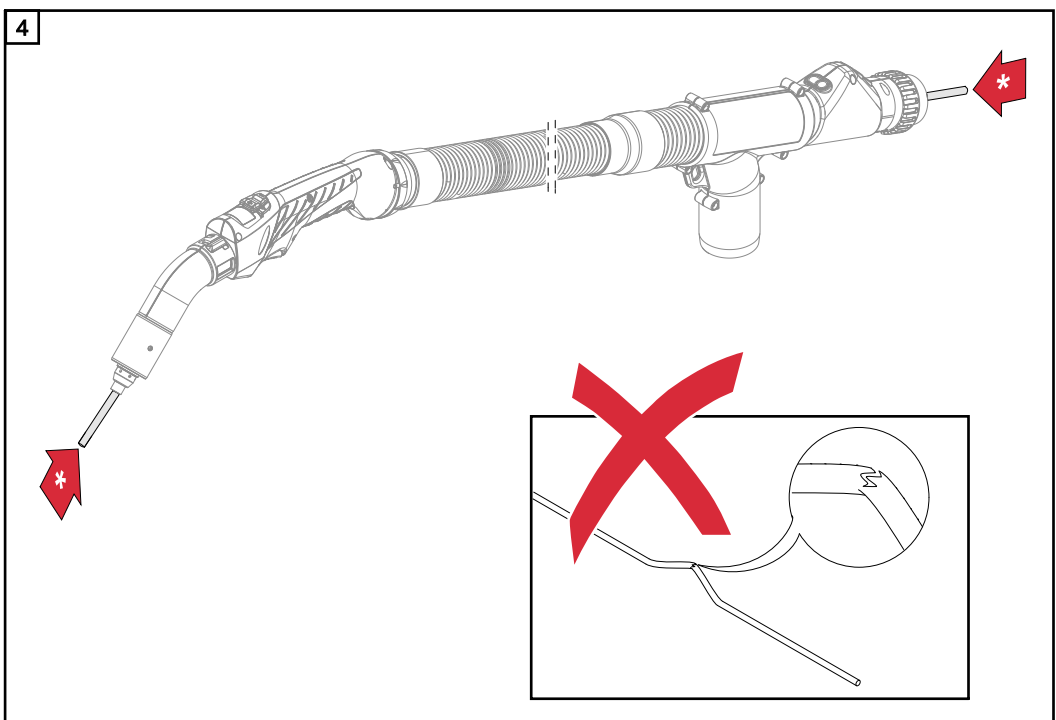
Розгорніть зварювальний пальник.



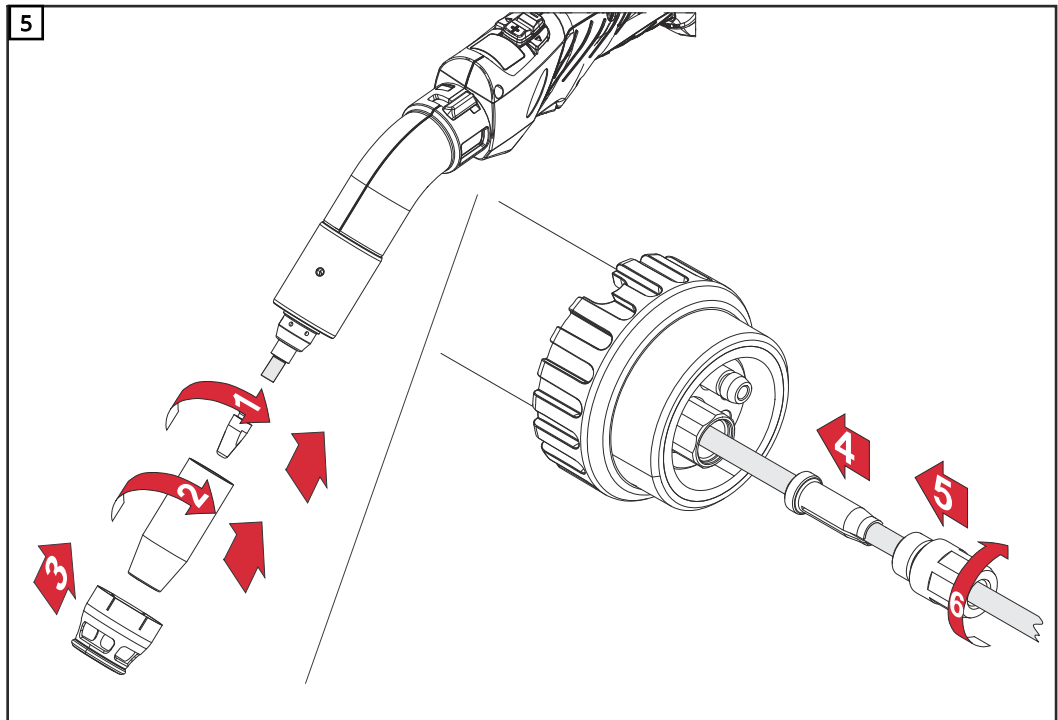
Розгорніть канал подавання дроту. Переконайтеся, що всередині та зовні направляючої для дроту немає жодних задирок.



Якщо витяжне сопло, газове сопло, контактний наконечник і затискний ніпель уже встановлено, зніміть їх із роз'єму зварювального пальника.



Пропустіть канал подавання дроту крізь зварювальний пальник (*це можна зробити з будь-якого боку), доки він не виступатиме з передньої та задньої частин пальника. Переконайтеся, що канал подавання дроту не перекручений і не зламаний.

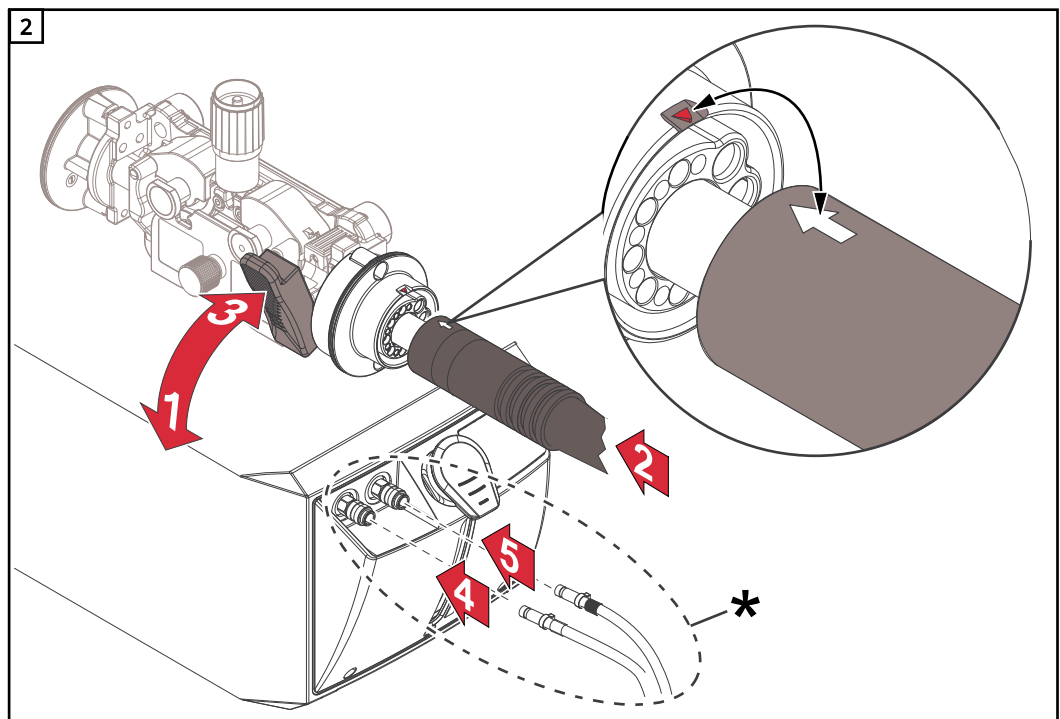
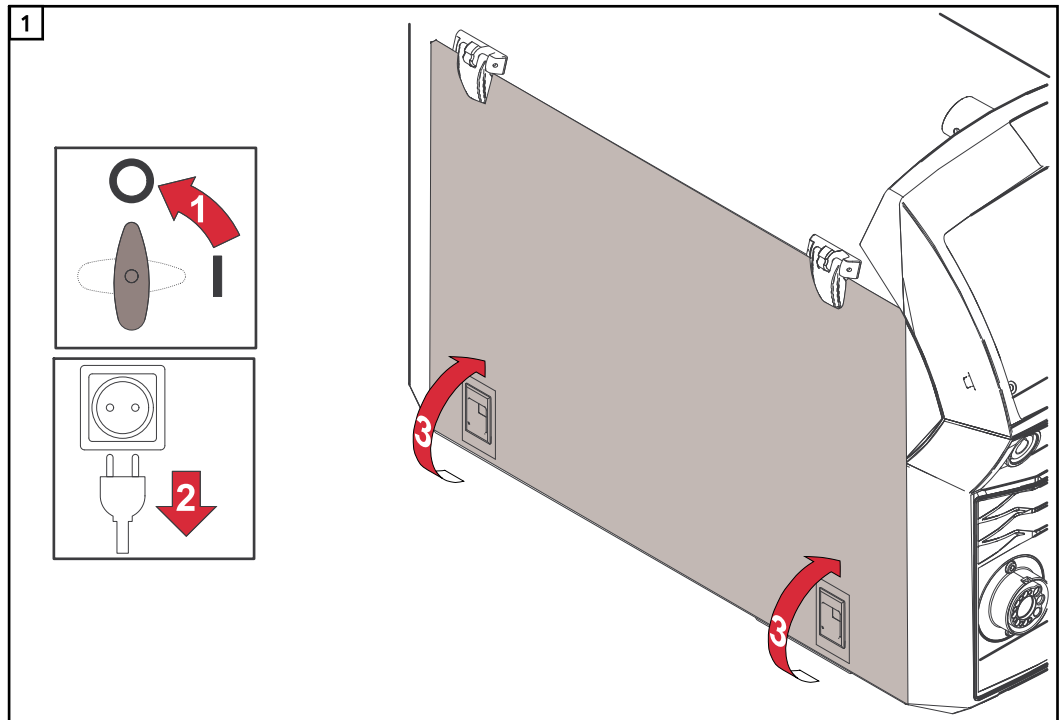


5 Вставте канал подавання дроту з контактним наконечником назад у корпус пальника. Установіть контактний наконечник, газове й витяжне сопло. Закріпіть канал подавання дроту у зварювальному пальнику.

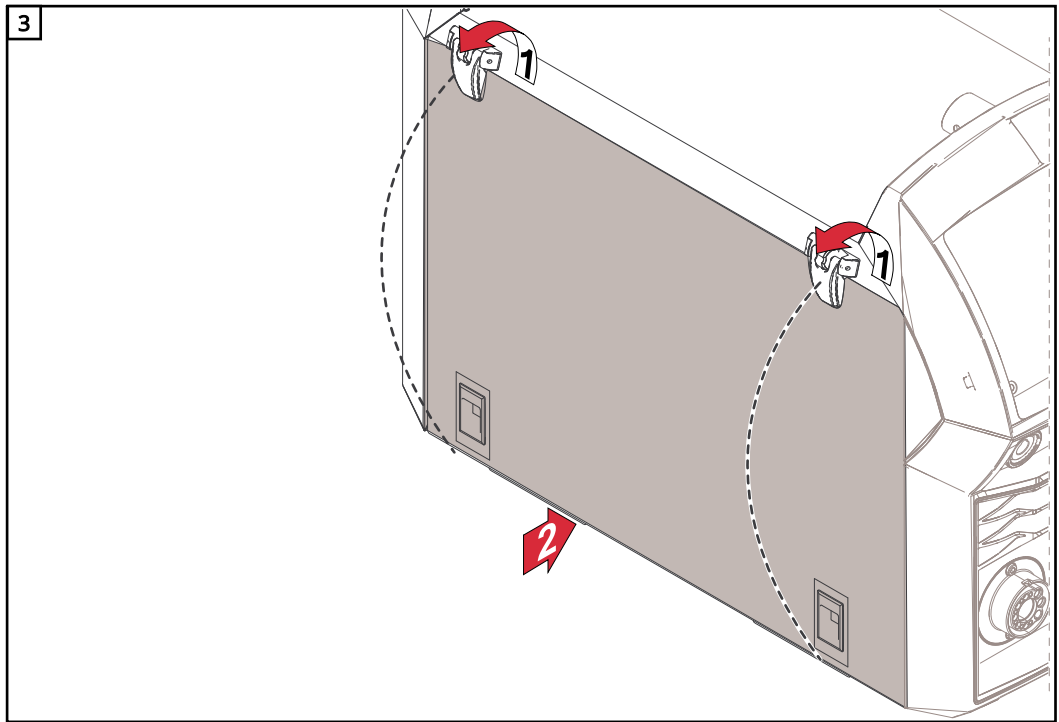
- 6 Інструкції щодо того, як правильно обрізати канал подавання дроту, див. у документації користувача пристрою подачі дроту та використовуваного зварювального апарата.

Підключення зварювальних пальників до пристроїв за допомогою роз'єму Fronius System Connector

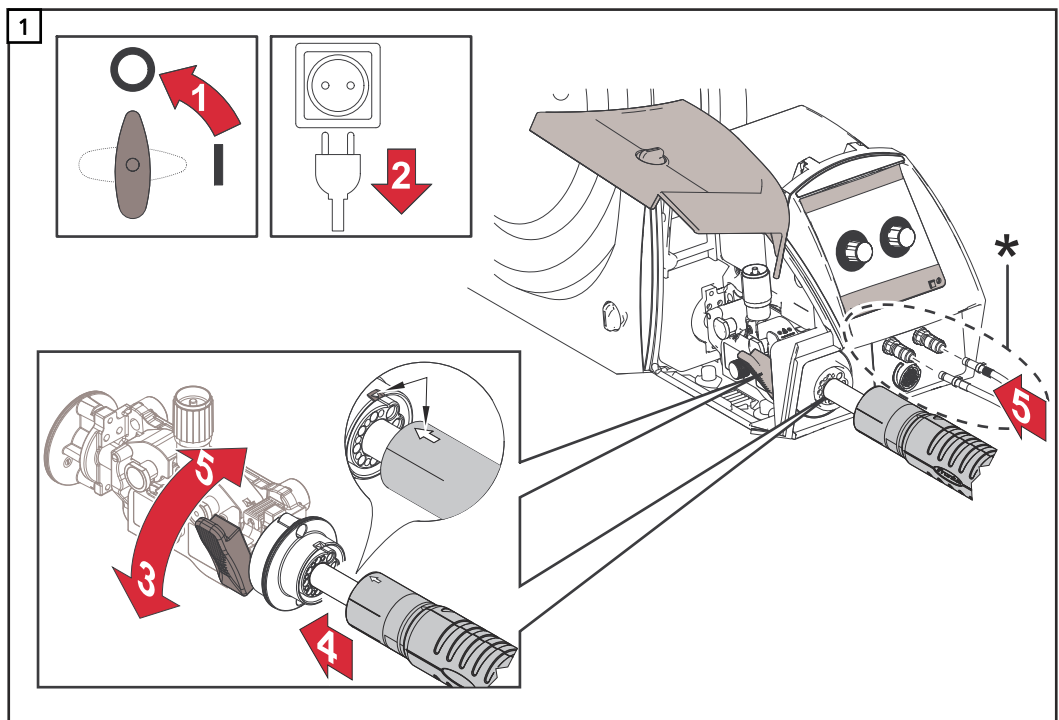
Підключення зварювального пальника до зварювального апарата



* лише зі зварювальними пальниками з рідинним охолодженням.



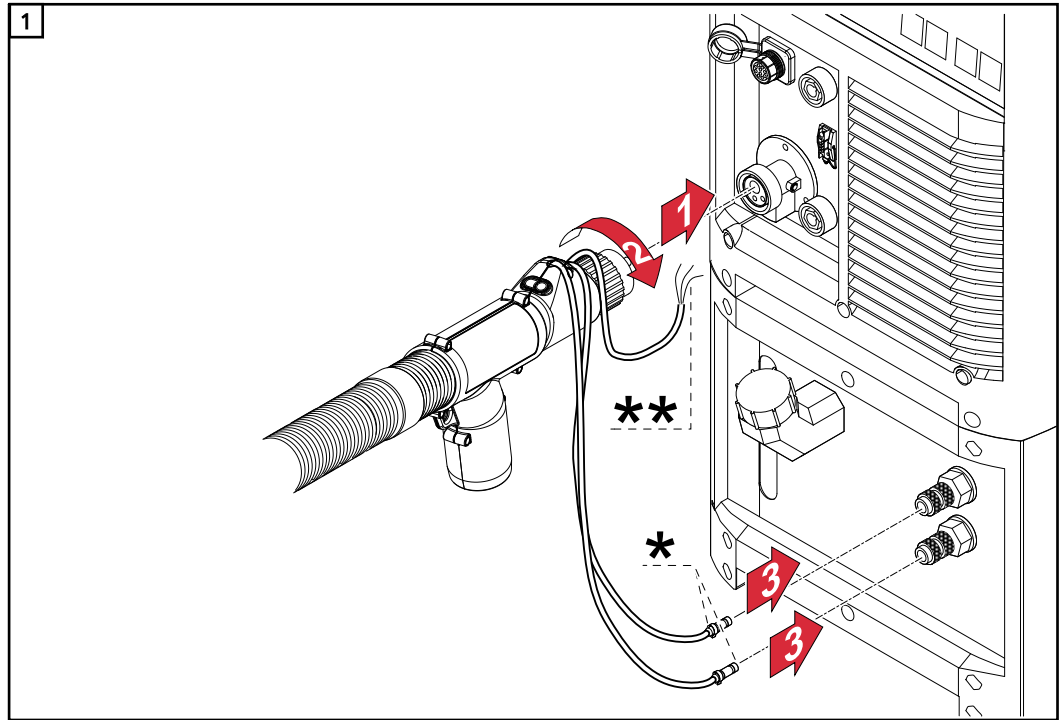
Підключення зварювального пальника до пристрою подачі дроту



* лише зі зварювальними пальниками з рідинним охолодженням.

Підключення зварювальних пальників до пристроїв за допомогою стандартизованого центрального роз'єму

Підключення зварювального пальника



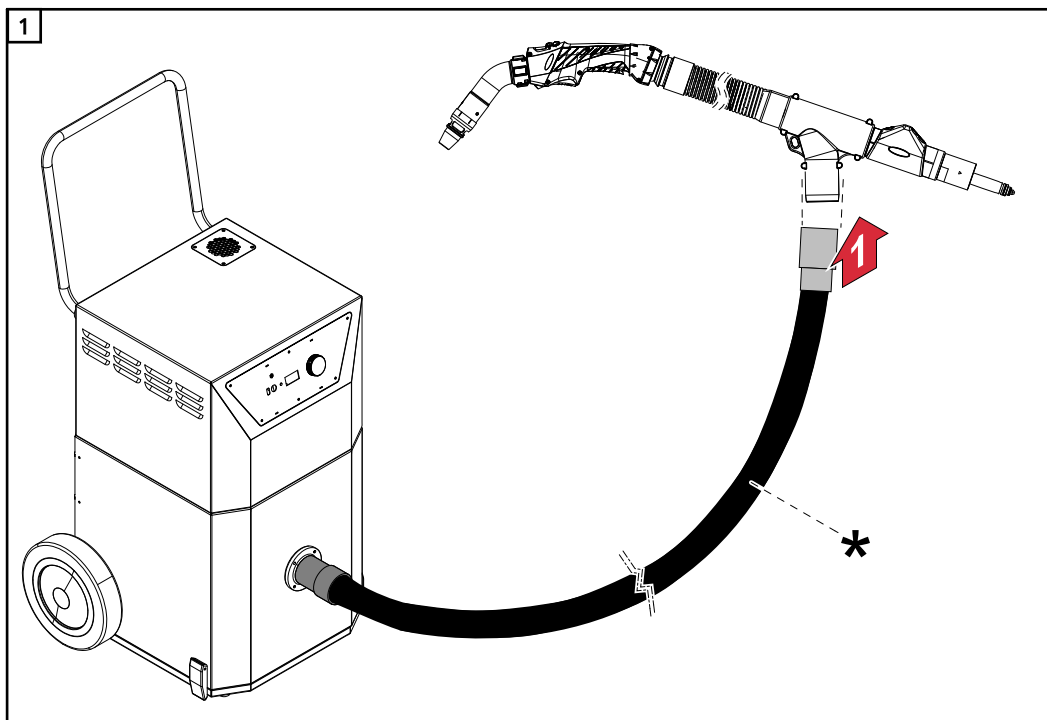
* лише зі зварювальними пальниками з рідинним охолодженням; підключіть зварювальний пальник до блока охолодження.

** про наявність відповідного штекера для кабелю керування має подбати клієнт. За правильне виконання робіт відповідає монтажник.

Підключення зварювального пальника до системи витяжки

Підключення зварювального пальника до системи витяжки

Зварювальний пальник можна підключити і до зовнішньої витяжної установки, і до центральної системи витяжки. Підключення пальника завжди виконується однаково.



Підключення зварювального пальника до зовнішньої витяжної установки

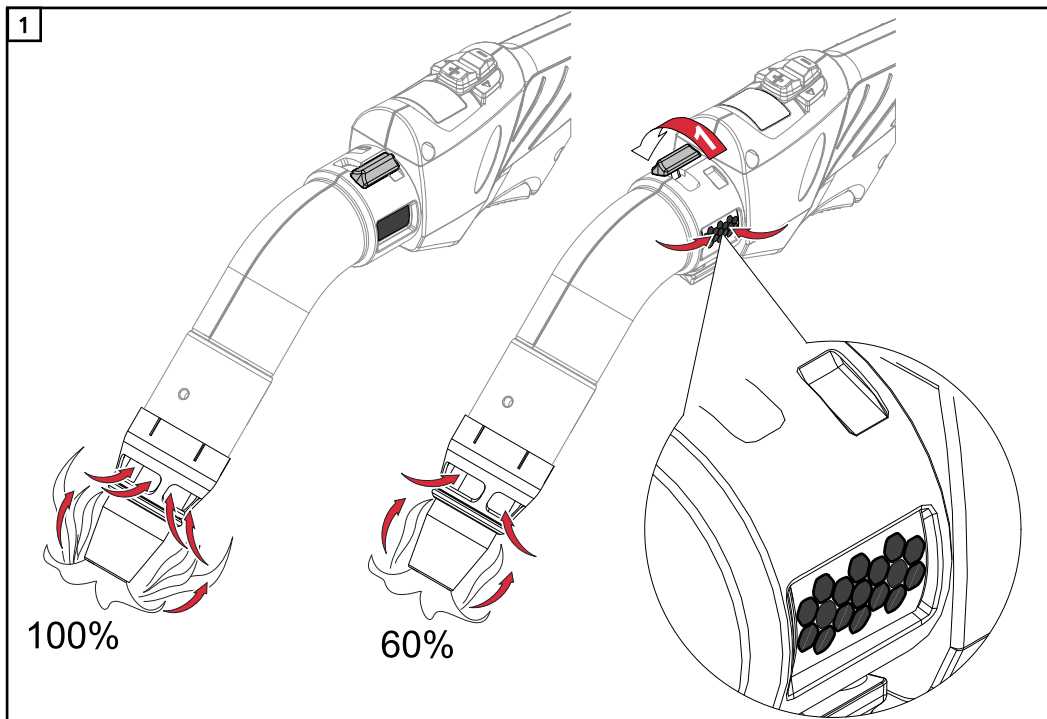
* Рекомендації щодо витяжного шланга

- Використовуйте витяжні шланги компанії Fronius. Конструкція та матеріал, із якого виготовлені витяжні шланги Fronius, забезпечують максимальну герметичність і сумісність із різними пристроями.
- Рекомендується використовувати максимально короткий витяжний шланг. Що коротшим є шланг, то меншою є кількість енергії, використуваної витяжною установкою для досягнення потрібних значень всмоктування (докладну інформацію про потрібні значення всмоктування див. у розділі [Вимоги до системи витяжки](#), починаючи зі сторінки [9](#), а також у технічних характеристиках).

Регулювання потужності всмоктування

Налаштування потужності всмоктування на зварювальному пальнику

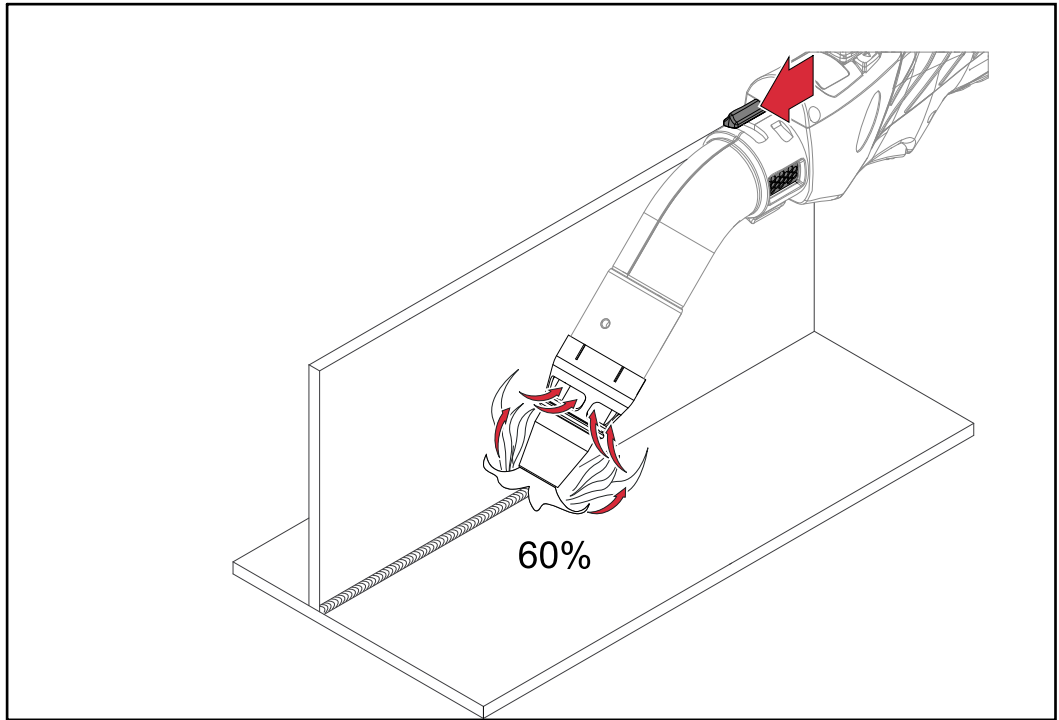
Для зменшення потужності всмоктування можна відкрити регулятор повітряного потоку. Якщо регулятор повністю відкритий, потужність всмоктування зварювального пальника буде зменшено на 40 %.



Зліва: регулятор повітряного потоку закритий = потужність всмоктування 100 %; справа: регулятор повітряного потоку відкритий = потужність всмоктування 60 %

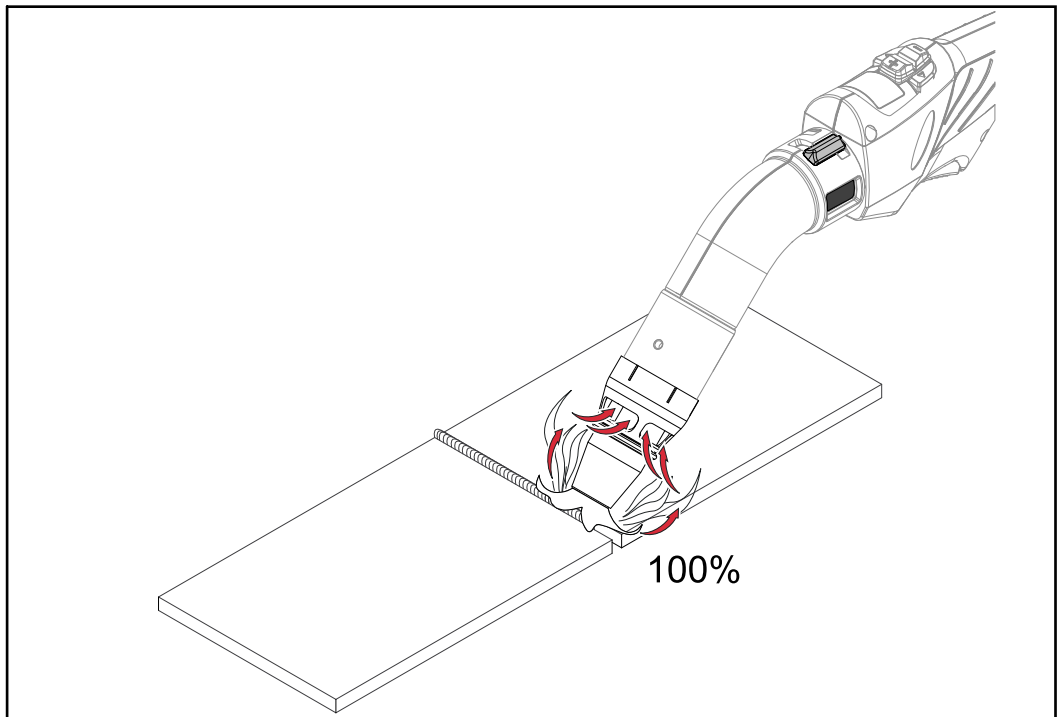
Застосування регулятора повітряного потоку

- Під час зварювання кутів або кутових швів оптимальний рівень видалення зварювального диму можливий навіть зі зниженою потужністю всмоктування. За цих умов рекомендуємо відкрити регулятор повітряного потоку, зменшивши таким чином потужність всмоктування.
- У такому разі занадто висока потужність всмоктування може призвести до ненавмисного видалення захисного газу.



Зварювання кутового шва; регулятор повітряного потоку відкритий = потужність всмоктування зменшено

Під час зварювання на відкритих поверхнях (зокрема, виконання стикових швів без розробки крайок), можливо, краще буде закрити регулятор повітряного потоку для забезпечення найвищої потужності всмоктування. Це гарантуватиме максимально ефективне видалення зварювального диму.



Зварювання стикового шва без розробки крайок; регулятор повітряного потоку закритий = максимальна потужність всмоктування

⚠ НЕБЕЗПЕЧНО!

Контакт із токсичним зварювальним димом становить небезпеку.

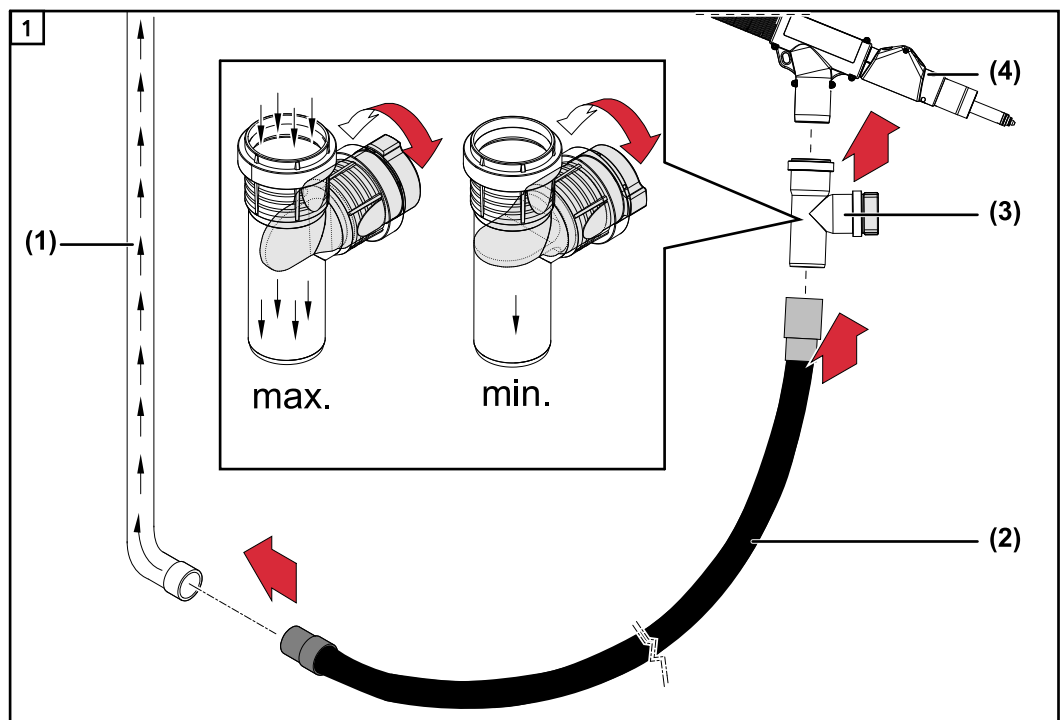
Можливі серйозні травми.

- ▶ Завжди стежте за тим, щоб увесь зварювальний дим було видалено, незалежно від виконуваних зварювальних операцій.

Налаштування потужності всмоктування за допомогою зовнішнього регулятора повітряного потоку

За певних обставин буває корисно вручну відрегулювати потужність всмоктування, особливо в разі використання центральних систем витяжки. Для цього можна скористатися додатковим зовнішнім регулятором повітряного потоку:

- якщо регулятор повністю відкрито, повітряний потік залишатиметься практично незмінним;
- якщо регулятор повністю закрито, повітряний потік зменшиться до мінімального рівня.



(1) центральна система витяжки, (2) витяжний шланг, (3) зовнішній регулятор повітряного потоку, (4) зварювальний пальник

- 2 Відрегулювавши потік повітря, завжди вимірюйте потужність всмоктування зварювального пальника. Докладніші відомості про вимірювання потужності всмоктування за допомогою Exentometer див. в інструкції з експлуатації пристрою [Exentometer](#).

Діагностика й усунення несправностей, обслуговування пристрою

Усунення несправностей

Усунення несправностей

Пористість зварного шва.

Причина: Занадто висока потужність всмоктування.

Усунення: Зменште потужність всмоктування.

Занадто низька потужність всмоктування.

Причина: Наявність дірок у витяжному шлангу.

Усунення: Замініть витяжний шланг.

Причина: Зміщення фільтра витяжної установки.

Усунення: Замініть фільтр витяжної установки.

Причина: Вентиляційні канали якимось чином заблоковано.

Усунення: Усуньте перешкоди.

Причина: Занадто низька потужність всмоктування витяжної установки.

Усунення: Скористайтеся витяжною установкою з вищою потужністю всмоктування.

Не подається зварювальний струм.

Перемикач живлення зварювального апарата ввімкнено, його індикатори горять, захисний газ подається.

Причина: Неправильне з'єднання із заземленням.

Усунення: Встановіть правильне з'єднання із заземленням.

Причина: Обрив силового кабелю у зварювальному пальнику.

Усунення: Замініть зварювальний пальник.

Захисний газ не подається.

Усі інші функції працюють.

Причина: Порожній газовий балон.

Усунення: Замініть газовий балон.

Причина: Несправність регулятора тиску.

Усунення: Замініть регулятор тиску.

Причина: Газовий шланг перегнуто, пошкоджено або не приєднано.

Усунення: Приєднайте та вирівняйте газовий шланг. Замініть несправний газовий шланг.

Причина: Несправність зварювального пальника.

Усунення: Замініть зварювальний пальник.

Причина: Несправність газового магнітного клапана.

Усунення: Зв'яжіться із сервісним центром (для заміни газового магнітного клапана).

Під час натискання кнопки пальника нічого не відбувається.

Перемикач живлення зварювального апарата ввімкнено, його індикатори горять.

Причина: Центральний роз'єм Fronius System Connector (FSC) не вставлено до упору.

Усунення: Вставте роз'єм Fronius System Connector до упору.

Причина: Несправність зварювального пальника або кабелю керування.

Усунення: Замініть зварювальний пальник.

Причина: Несправність або неправильне підключення з'єднувального шлангового пакета.

Усунення: Підключіть з'єднувальний шланговий пакет належним чином. Замініть несправний з'єднувальний шланговий пакет.

Причина: Несправність зварювального апарата.

Усунення: Повідомте про це до сервісного центру.

Погіршені характеристики шва.

Причина: Неправильні параметри зварювання.

Усунення: Установіть правильні налаштування.

Причина: Слабкий контакт із кабелем заземлення.

Усунення: Забезпечте надійний контакт із деталлю.

Причина: Замало або взагалі немає захисного газу.

Усунення: Перевірте регулятор тиску, газовий шланг, газовий магнітний клапан і роз'єм для подачі захисного газу на зварювальному пальнику. У разі використання зварювальних пальників із газовим охолодженням перевірте газонепроникне ущільнення та застосуйте сумісний канал подавання дроту.

Причина: Зварювальний пальник протікає.

Усунення: Замініть зварювальний пальник.

Причина: Контактна трубка занадто велика або зношена.

Усунення: Замініть контактну трубку.

Причина: Неналежний матеріал або неправильний діаметр дроту.

Усунення: Перевірте вставлену котушку з дротом / кошикову котушку.

Причина: Неналежний матеріал або неправильний діаметр дроту.

Усунення: Перевірте основний метал на придатність до зварювання.

Причина: Захисний газ не підходить для дроту з такого сплаву.

Усунення: Скористайтеся відповідним захисним газом.

Причина: Несприятливі умови виконання зварювання: забруднений захисний газ (волога, повітря), невідповідний газовий захист («кипіння» зварювальної ванни, витяжка повітря), домішки в деталях (іржа, фарба, мастило).

Усунення: Оптимізуйте умови виконання зварювання.

Причина: Вітік захисного газу із затискного ніпеля.

Усунення: Використовуйте належний затискний ніпель.

Причина: Несправність ущільнювального кільця затискного ніпеля, вітік захисного газу із затискного ніпеля.

Усунення: Замініть затискний ніпель для забезпечення газонепроникності.

Причина: Потрапляння зварювальних бризок у газове сопло.

Усунення: Видаліть зварювальні бризки.

Причина: Утворення турбулентного потоку через надмірну кількість захисного газу.

Усунення: Зменште кількість захисного газу. Рекомендовано:
кількість захисного газу (л/хв) = діаметр котушки з дротом (мм) x 10
(наприклад, 16 л/хв для дротового електрода діаметром 1,6 мм).

Причина: Завелика відстань між зварювальним пальником і деталлю.

Усунення: Зменште відстань між зварювальним пальником і деталлю (приблизно 10-15 мм / 0,39-0,59 дюйма).

Причина: Завеликий кут нахилу зварювального пальника.

Усунення: Зменште кут нахилу зварювального пальника.

Причина: Компоненти пристрою подачі дроту не відповідають діаметру/ матеріалу дротового електрода.

Усунення: Використовуйте підходящі компоненти пристрою подачі дроту.

Погіршена подача дроту.

Причина: Надміру зафіксовані стопори пристрою подачі дроту або зварювального апарата (залежить від системи).

Усунення: Послабте стопори.

Причина: Зміщення отвору в контактному наконечнику.

Усунення: Замініть контактний наконечник.

Причина: Несправний канал подавання дроту або вставка напрямної для дроту.

Усунення: Перевірте канал подавання дроту або вставку напрямної для дроту на наявність перегинів, забруднень тощо.
Замініть несправний канал подавання дроту або вставку напрямної для дроту.

Причина: Ролики подачі дроту не підходять для використовуваного дротового електрода.

Усунення: Скористайтеся належними роликами подачі дроту.

Причина: Неправильне значення зусилля притискання роликів подачі дроту.

Усунення: Відрегулюйте зусилля притискання.

Причина: Забруднення або пошкодження роликів подачі дроту.

Усунення: Очистьте або замініть ролики подачі дроту.

Причина: Зміщення або перегинання каналу подавання дроту.

Усунення: Замініть канал подавання дроту.

Причина: Після обрізання канал подавання дроту занадто короткий.

Усунення: Замініть канал подавання дроту й обріжте новий канал до потрібної довжини.

Причина: Зношування дротового електрода внаслідок надмірного зусилля притискання на ролики подачі дроту.

Усунення: Зменште зусилля притискання на ролики подачі дроту.

Причина: Забруднення або іржавіння дротового електрода.

Усунення: Використовуйте незабруднений дротовий електрод високої якості.

Причина: Сталеві канали подавання дроту: використання каналів без покриття.

Усунення: Використовуйте канал подавання дроту з покриттям.

Причина: Затискний ніпель деформований в області вводу й виводу дроту (овальний, зношений), витік захисного газу із затискного ніпеля.

Усунення: Замініть затискний ніпель для забезпечення газонепроникності.

Газове сопло перегрівається.

Причина: Відсутність відведення тепла через те, що газове сопло встановлено недостатньо щільно.

Усунення: Щільно закрутіть газове сопло до упору.

Зварювальний пальник перегрівається.

Причина: Лише для зварювальних пальників «мультилок»: фіксувальна гайка корпусу пальника нещільно закручена.

Усунення: Сильніше закрутіть фіксувальну гайку.

Причина: Під час роботи показник зварювального струму пальника перевищував максимальне допустиме значення.

Усунення: Зменште потужність зварювання або скористайтеся потужнішим зварювальним пальником.

Причина: Неправильний вибір зварювального пальника.

Усунення: Дотримуйтеся граничних значень навантаження та періодів включення.

Причина: Лише для систем із рідинним охолодженням: Занизька швидкість потоку охолоджувальної рідини.

Усунення: Перевірте рівень і потік охолоджувальної рідини, перевірте рідину на наявність забруднень, а також переконайтеся у відсутності зміщення шлангового пакета тощо.

Причина: Кінчик зварювального пальника знаходиться надто близько до зварювальної дуги.

Усунення: Збільште виліт електрода.

Невеликий термін служби контактної трубки.

Причина: Використання неподходящих подавальних роликів.

Усунення: Скористайтеся правильними подавальними роликами.

Причина: Зношування дротового електрода внаслідок надмірного зусилля притискання на подавальні ролики.

Усунення: Зменште зусилля притискання на подавальні ролики.

Причина: Забруднення або іржавіння дротового електрода.

Усунення: Використовуйте незабруднений дротовий електрод високої якості.

Причина: Дротовий електрод без покриття.

Усунення: Використовуйте дротовий електрод із належним покриттям.

Причина: Неправильні розміри контактної трубки.

Усунення: Використовуйте контактну трубку правильного розміру.

Причина: Занадто довгий період включення зварювального пальника.

Усунення: Зменште період включення або скористайтеся потужнішим зварювальним пальником.

Причина: Контактна трубка перегрівається. Відсутність відведення тепла через те, що контактну трубку встановлено недостатньо щільно.

Усунення: Зафіксуйте контактну трубку міцніше.

УВАГА!

Під час зварювання нержавіючої сталі зношування контактної трубки може бути сильнішим через контакт із покриттям хромонікелевого дротового електрода.

Вихід із ладу кнопки пальника.

Причина: Несправні штепсельні роз'єми між зварювальним пальником і зварювальним апаратом.

Усунення: Встановіть підходящі штепсельні роз'єми або відправте зварювальний апарат чи зварювальний пальник до сервісного центру.

Причина: Забруднення ділянки між кнопкою пальника та її корпусом.

Усунення: Видаліть забруднення.

Причина: Несправний кабель керування.

Усунення: Повідомте про це до сервісного центру.

Пористість зварного шва.

Причина: Утворення бризок в газовому соплі призводить до недостатнього газового захисту зварного шва.

Усунення: Видаліть зварювальні бризки.

Причина: Негерметичне приєднання газового шлангу або отвори в ньому.

Усунення: Замініть газовий шланг.

Причина: Несправність чи дефект кільця круглого перерізу в центральному роз'ємі.

Усунення: Замініть кільце круглого перерізу.

Причина: Волога/конденсат у газовому шлангу.

Усунення: Осушіть газовий шланг.

Причина: Потік газу надто сильний або надто слабкий.

Усунення: Відрегулюйте потік газу.

Причина: Недостатня кількість газу на початку або в кінці зварювання.

Усунення: Збільште час попереднього подавання та продувки газу.

Причина: Іржавий або неякісний дрововий електрод.

Усунення: Використовуйте незабруднений дрововий електрод високої якості.

Причина: Зварювальні пальники з газовим охолодженням: витік газу з неізолюваних каналів подавання дроту.

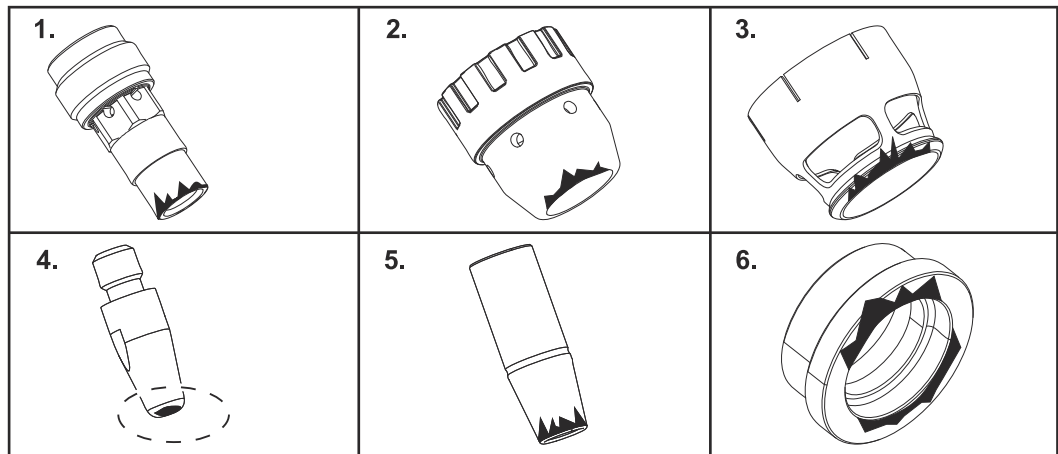
Усунення: У разі використання зварювальних пальників із газовим охолодженням застосовуйте виключно ізолювані канали подавання дроту.

Причина: Нанесено надто багато розділювального засобу.

Усунення: Видаліть надлишковий розділювальний засіб / нанесіть меншу його кількість.

Обслуговування

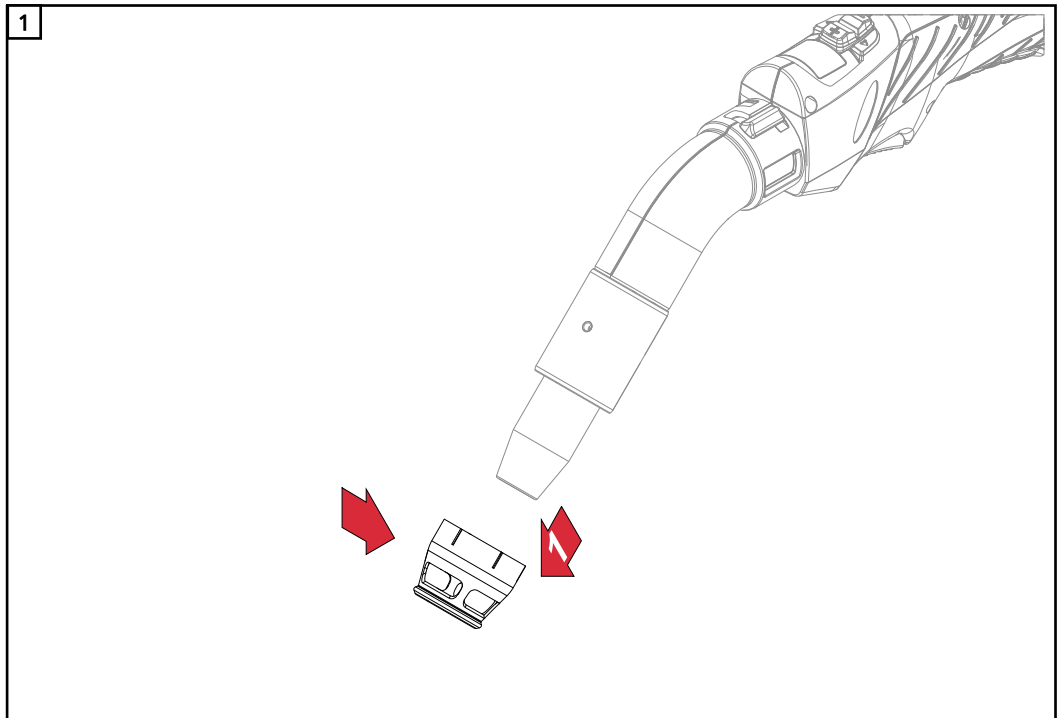
Виявлення
несправних
зношуваних
деталей



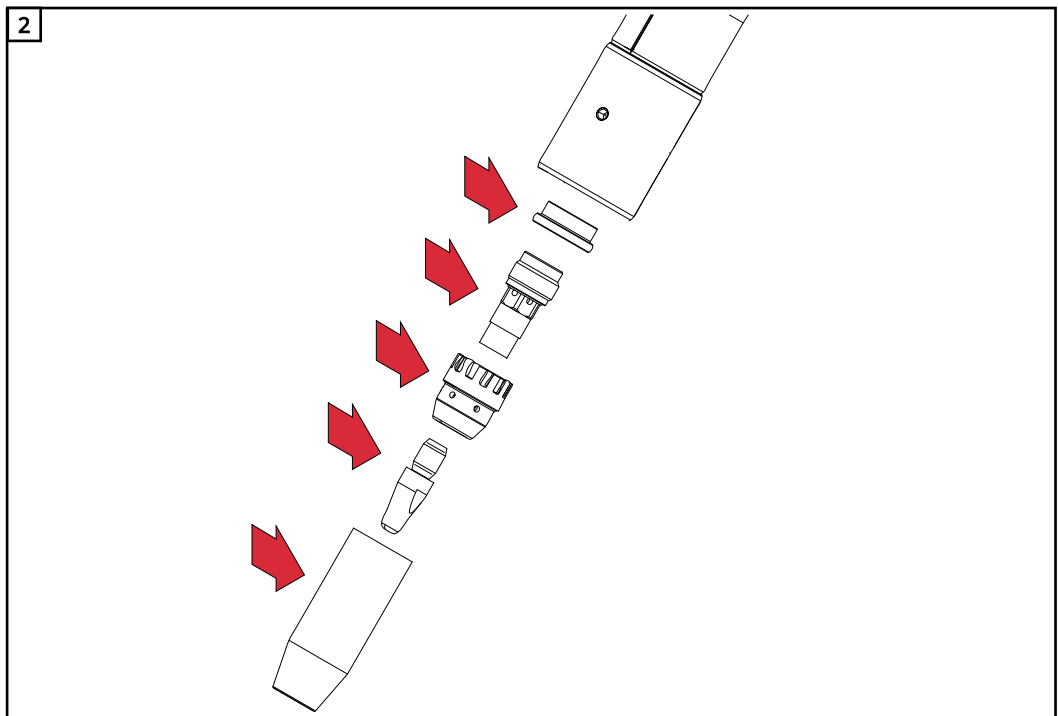
1. Шток
 - Обпалені зовнішні краї, насічки
 - Поверхня густо вкрита зварювальними бризками
2. Щиток для захисту від бризок (лише для зварювальних пальників із рідинним охолодженням)
 - Обпалені зовнішні краї, насічки
3. Витяжне сопло
 - Обпалені зовнішні краї, насічки
4. Контактний наконечник
 - Стерті отвори (овальні) для вводу та виводу дроту
 - Поверхня густо вкрита зварювальними бризками
 - Проплавлення на кінчику контактного наконечника
5. Газове сопло
 - Поверхня густо вкрита зварювальними бризками
 - Обпалені зовнішні краї
 - Насічки
6. Ізоляційні елементи
 - Обпалені зовнішні краї, насічки

Обслуговування
на початку
кожного
робочого дня

Перевірте витяжне сопло на наявність пошкоджень і за потреби замініть його:



Очистьте газове сопло, контактний наконечник, щиток для захисту від бризок (тільки для зварювальних пальників із рідинним охолодженням), шток та ізоляційні елементи від зварювальних бризок. Перевірте їх на наявність пошкоджень і замініть пошкоджені деталі:

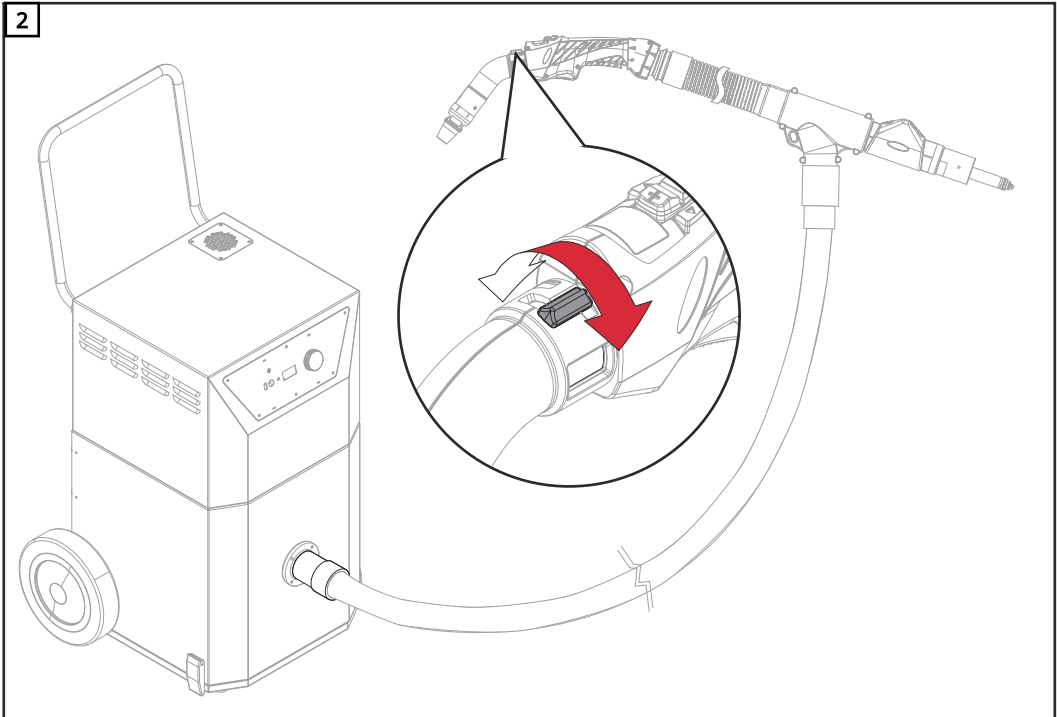


- 3
- Крім перерахованих вище кроків, перед введенням в експлуатацію зварювальних пальників завжди виконуйте перелічені нижче дії.
- Перевірте надійність усіх з'єднань у контурі циркуляції охолоджувальної рідини.
 - Переконайтеся, що охолоджувальна рідина безперешкодно повертається до резервуару (докладну інформацію див. у документації користувача блока охолодження).

Обслуговування кожні 48 годин

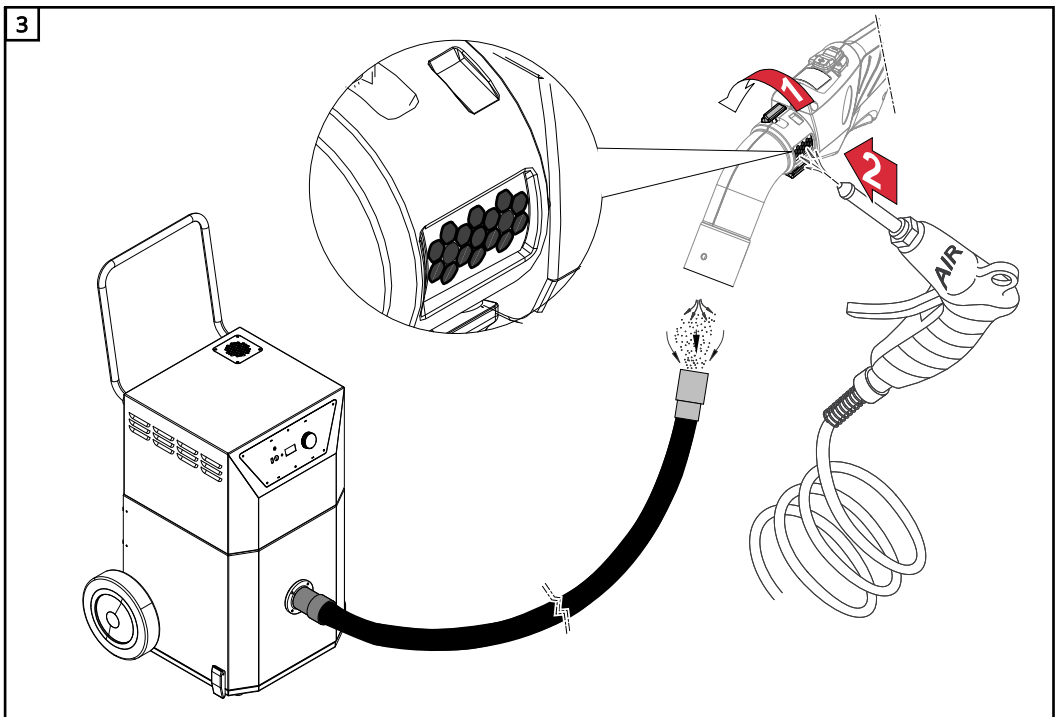
Відкривайте та закривайте регулятор повітряного потоку кожні 48 годин:

1 Увімкніть систему витяжки.



Відкриття й закриття регулятора повітряного потоку

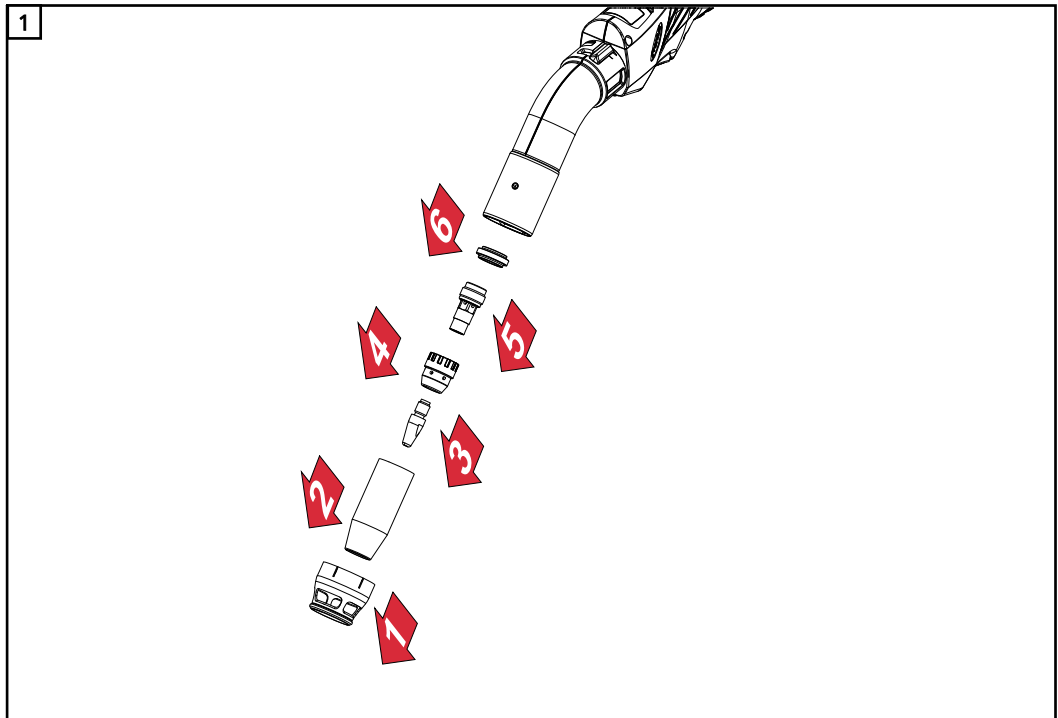
Якщо отвори для забору повітря забруднені, а регулятор повітряного потоку не вдається плавно відкрити, очистьте ці отвори стисненим повітрям:



Переконайтеся, що система витяжки поглинає будь-які частинки, що виділяються під час очищення

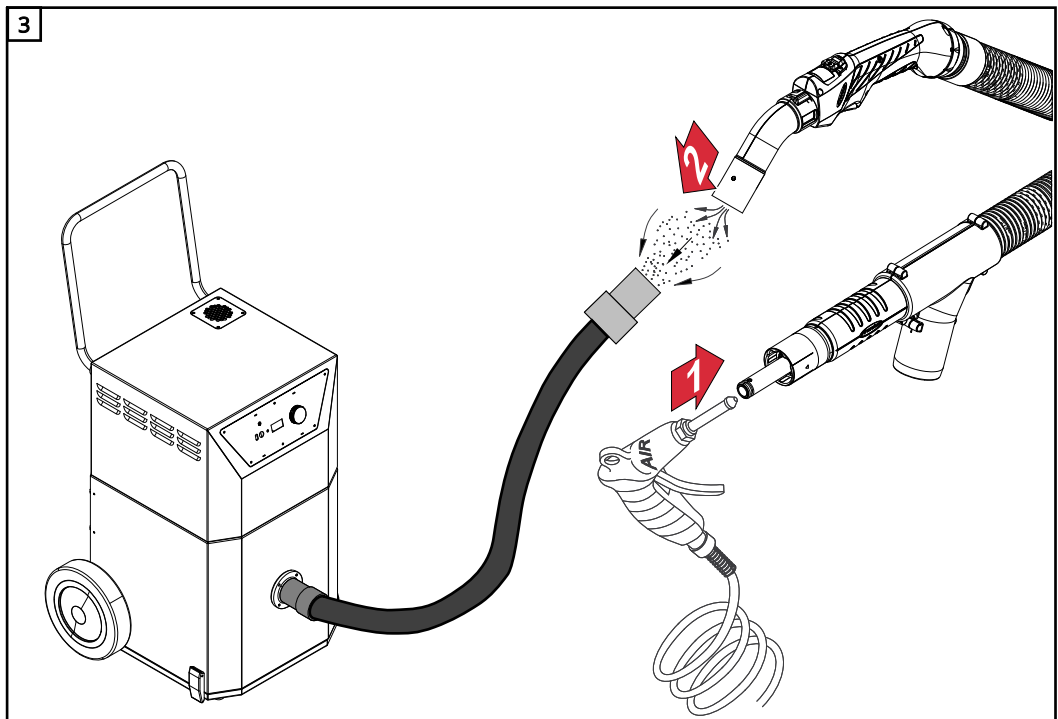
Обслуговування
під час кожної
заміни котушки
з дротом /
кошикової
котушки

Очистьте шланг для подавання дроту за допомогою стисненого повітря:



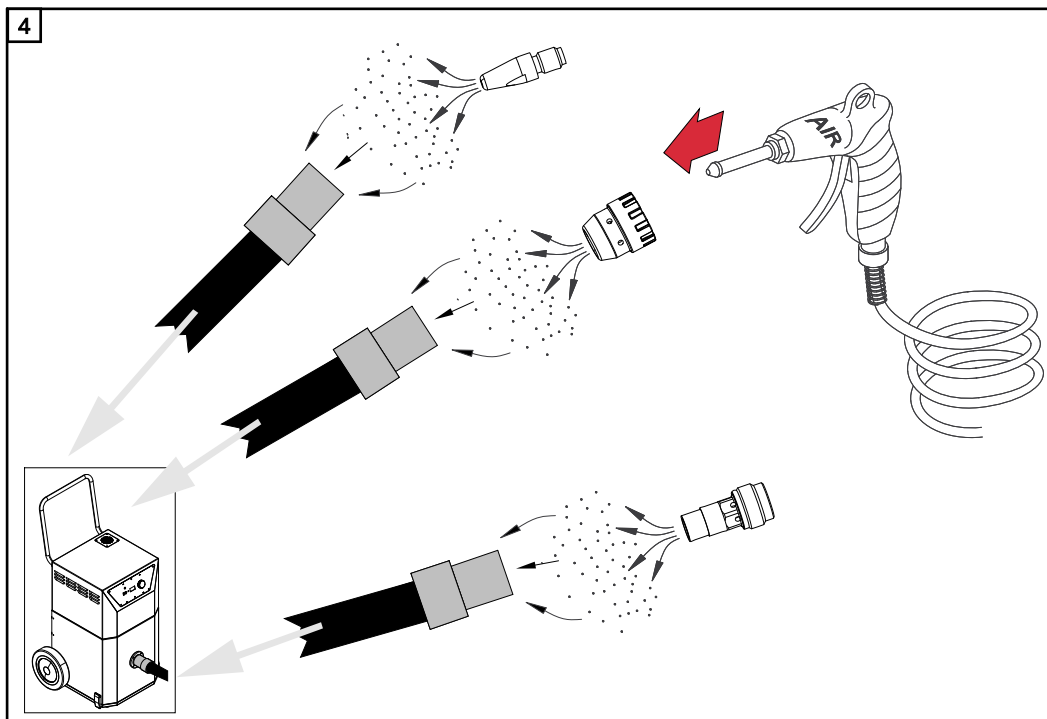
Демонтуйте зношені деталі.

2 Увімкніть систему витяжки.

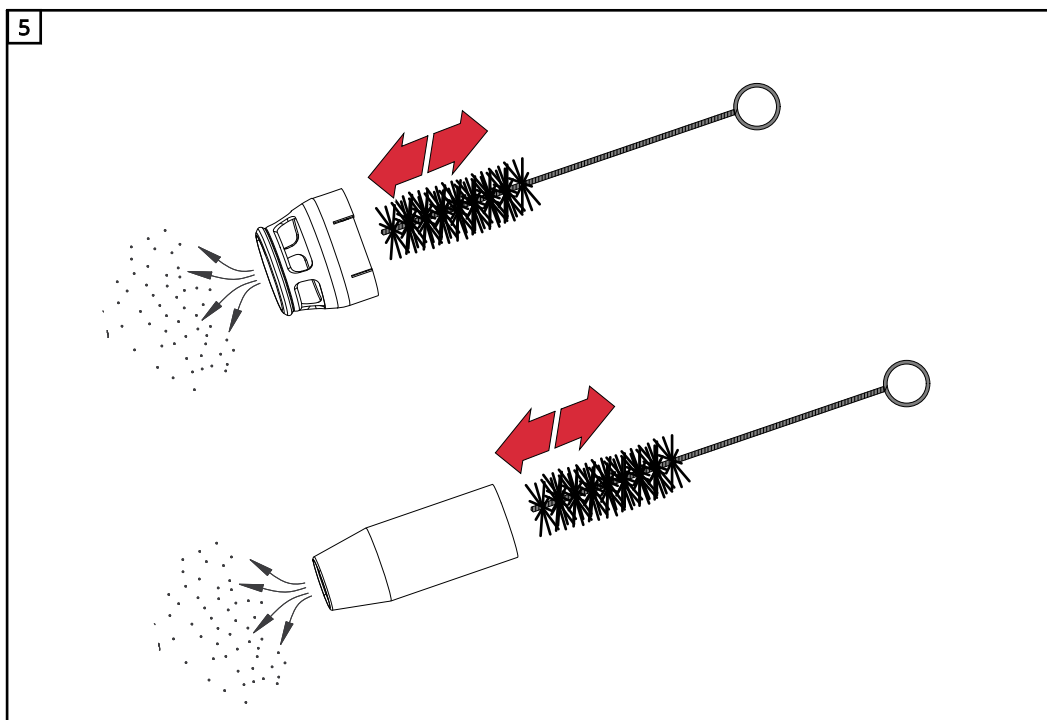


Очистьте шланговий пакет; переконайтеся, що система витяжки поглинає будь-які частинки, що виділяються під час очищення.

Рекомендація. Змінюючи канал подавання дроту, очистьте зношені деталі, перш ніж повторно встановити канал:



Очистьте контактний наконечник, шток і щиток для захисту від бризок стисненим повітрям; переконайтеся, що система витяжки поглинає будь-які частинки, що виділяються під час очищення.



Очистьте витяжне й газове сопла щіткою.

Технічні дані

Технічні характеристики зварювальних пальників із водяним охолодженням

Загальні відомості

Номинальна напруга (V-Peak)

- Для ручних зварювальних пальників: 113 В
- Для зварювальних пальників із машинним керуванням: 141 В

Технічні характеристики кнопки пальника:

- $U_{max} = 5 \text{ В}$
- $I_{max} = 10 \text{ мА}$

Кнопка пальника дає змогу регулювати параметри лише в межах, які вказано в технічних характеристиках.

Цей продукт відповідає вимогам стандартів

- EN IEC 60974-7 / -10 CI. A та
- EN ISO 21904-1.

На ефективність виявлення зварювального диму вбудованими в пальник системами витяжки (відповідно до стандарту EN ISO 21904-3) впливають декілька важливих факторів, зокрема:

- якість деталі й пов'язане з цим утворення диму під час зварювання;
- процес зварювання;
- напрям зварювання (напрямний або замикаючий електрод);
- положення зварювання (РА, РС, РF тощо);
- форма деталі (відкрита або закрита конструкція тощо);
- об'ємна витрата захисного газу;
- кут нахилу зварювального пальника;
- умови навколишнього середовища;
- ...

Технічні характеристики зварювального пальника MTW Exento

MTW 300i Exento Довжина зварювального пальника = 3,5 м (11 футів 5,8 дюйма)	
Зварювальний струм із періодом включення 10 хв / 40 °C (104 °F); значення стосуються CO ₂ та змішаного газу, що використовуються як захисний газ (EN ISO 14175)	ПВ 100 % ¹⁾ / 300 А
Об'ємна витрата всмоктування на передньому кінці зварювального пальника $Q_{v,n}$ (EN IEC ISO 21904-1)	52 м ³ /год (1837 футів ³ /год)
Об'ємна витрата всмоктування на витяжному роз'ємі зварювального пальника $Q_{v,c}$ (EN IEC ISO 21904-1)	95 м ³ /год (1837 футів ³ /год)
Необхідне значення від'ємного тиску Δp_c на витяжному роз'ємі зварювального пальника (EN IEC ISO 21904-1)	13,5 кПа (135 мбар)
Необхідне мінімальне значення охолоджувальної здатності згідно зі стандартом IEC 60974-2	700 Вт
Необхідний мінімальний рівень потоку охолоджувальної рідини Q_{min}	1 л/хв (0,26 гал./хв [США])

MTW 300i Exento Довжина зварювального пальника = 3,5 м (11 футів 5,8 дюйма)	
Необхідний мінімальний рівень тиску охолоджувальної рідини p_{min}	3 бар (43 фунти/дюйм ²)
Максимальний припустимий рівень тиску охолоджувальної рідини p_{max}	5,5 бар (79 фунтів/дюйм ²)
Припустимий діаметр дротових електродів	0,8-1,2 мм (0,032-0,047 дюйма)

MTW 300i Exento Довжина зварювального пальника = 4,5 м (14 футів 9,17 дюйма)	
Зварювальний струм із періодом включення 10 хв / 40 °C (104 °F); значення стосуються CO ₂ та змішаного газу, що використовуються як захисний газ (EN ISO 14175)	ПВ 100 % ¹⁾ / 300 А
Об'ємна витрата всмоктування на передньому кінці зварювального пальника $Q_{v,n}$ (EN IEC ISO 21904-1)	52 м ³ /год (1837 футів ³ /год)
Об'ємна витрата всмоктування на витяжному роз'ємі зварювального пальника $Q_{v,c}$ (EN IEC ISO 21904-1)	100 м ³ /год (3532 фути ³ /год)
Необхідне значення від'ємного тиску Δp_c на витяжному роз'ємі зварювального пальника (EN IEC ISO 21904-1)	15 кПа (150 мбар)
Необхідне мінімальне значення охолоджувальної здатності згідно зі стандартом IEC 60974-2	900 Вт
Необхідний мінімальний рівень потоку охолоджувальної рідини Q_{min}	1 л/хв (0,26 гал./хв [США])
Необхідний мінімальний рівень тиску охолоджувальної рідини p_{min}	3 бар (43 фунти/дюйм ²)
Максимальний припустимий рівень тиску охолоджувальної рідини p_{max}	5,5 бар (79 фунтів/дюйм ²)
Припустимий діаметр дротових електродів	0,8-1,2 мм (0,032-0,047 дюйма)

MTW 300d Exento Довжина зварювального пальника = 3,5 м (11 футів 5,8 дюйма)	
Зварювальний струм із періодом включення 10 хв / 40 °C (104 °F); значення стосуються CO ₂ та змішаного газу, що використовуються як захисний газ (EN ISO 14175)	ПВ 100 % ¹⁾ / 300 А
Об'ємна витрата всмоктування на передньому кінці зварювального пальника $Q_{v,n}$ (EN IEC ISO 21904-1)	52 м ³ /год (1837 футів ³ /год)
Об'ємна витрата всмоктування на витяжному роз'ємі зварювального пальника $Q_{v,c}$ (EN IEC ISO 21904-1)	95 м ³ /год (1837 футів ³ /год)
Необхідне значення від'ємного тиску Δp_c на витяжному роз'ємі зварювального пальника (EN IEC ISO 21904-1)	13,5 кПа (135 мбар)

MTW 300d Exento Довжина зварювального пальника = 3,5 м (11 футів 5,8 дюйма)	
Необхідне мінімальне значення охолоджувальної здатності згідно зі стандартом IEC 60974-2	700 Вт
Необхідний мінімальний рівень потоку охолоджувальної рідини Q_{min}	1 л/хв (0,26 гал./хв [США])
Необхідний мінімальний рівень тиску охолоджувальної рідини p_{min}	3 бар (43 фунти/дюйм ²)
Максимальний припустимий рівень тиску охолоджувальної рідини p_{max}	5,5 бар (79 фунтів/дюйм ²)
Припустимий діаметр дровових електродів	0,8-1,2 мм (0,032-0,047 дюйма)

MTW 300d Exento Довжина зварювального пальника = 4,5 м (14 футів 9,17 дюйма)	
Зварювальний струм із періодом включення 10 хв / 40 °C (104 °F); значення стосуються CO ₂ та змішаного газу, що використовуються як захисний газ (EN ISO 14175)	ПВ 100 % ¹⁾ / 300 А
Об'ємна витрата всмоктування на передньому кінці зварювального пальника $Q_{v,n}$ (EN IEC ISO 21904-1)	52 м ³ /год (1837 футів ³ /год)
Об'ємна витрата всмоктування на витяжному роз'ємі зварювального пальника $Q_{v,c}$ (EN IEC ISO 21904-1)	100 м ³ /год (3532 фути ³ /год)
Необхідне значення від'ємного тиску Δp_c на витяжному роз'ємі зварювального пальника (EN IEC ISO 21904-1)	15 кПа (150 мбар)
Необхідне мінімальне значення охолоджувальної здатності згідно зі стандартом IEC 60974-2	900 Вт
Необхідний мінімальний рівень потоку охолоджувальної рідини Q_{min}	1 л/хв (0,26 гал./хв [США])
Необхідний мінімальний рівень тиску охолоджувальної рідини p_{min}	3 бар (43 фунти/дюйм ²)
Максимальний припустимий рівень тиску охолоджувальної рідини p_{max}	5,5 бар (79 фунтів/дюйм ²)
Припустимий діаметр дровових електродів	0,8-1,2 мм (0,032-0,047 дюйма)

MTW 500i Exento Довжина зварювального пальника = 3,5 м (11 футів 5,8 дюйма)	
Зварювальний струм із періодом включення 10 хв / 40 °C (104 °F); значення стосуються CO ₂ та змішаного газу, що використовуються як захисний газ (EN ISO 14175)	ПВ 100 % ¹⁾ / 400 А ПВ 40 % ¹⁾ / 500 А
Об'ємна витрата всмоктування на передньому кінці зварювального пальника $Q_{v,n}$ (EN IEC ISO 21904-1)	57 м ³ /год (2013 футів ³ /год)

MTW 500i Exento Довжина зварювального пальника = 3,5 м (11 футів 5,8 дюйма)	
Об'ємна витрата всмоктування на витяжному роз'ємі зварювального пальника $Q_{v,c}$ (EN IEC ISO 21904-1)	100 м ³ /год (3532 футів ³ /год)
Необхідне значення від'ємного тиску Δp_c на витяжному роз'ємі зварювального пальника (EN IEC ISO 21904-1)	11,9 кПа (119 мбар)
Необхідне мінімальне значення охолоджувальної здатності згідно зі стандартом IEC 60974-2	1000 Вт
Необхідний мінімальний рівень потоку охолоджувальної рідини Q_{min}	1 л/хв (0,26 гал./хв [США])
Необхідний мінімальний рівень тиску охолоджувальної рідини p_{min}	3 бар (43 фунти/дюйм ²)
Максимальний припустимий рівень тиску охолоджувальної рідини p_{max}	5,5 бар (79 фунтів/дюйм ²)
Припустимий діаметр дротових електродів	1-1,6 мм (0,039-0,063 дюйма)

MTW 500i Exento Довжина зварювального пальника = 4,5 м (14 футів 9,17 дюйма)	
Зварювальний струм із періодом включення 10 хв / 40 °C (104 °F); значення стосуються CO ₂ та змішаного газу, що використовуються як захисний газ (EN ISO 14175)	ПВ 100 % ¹⁾ / 400 А ПВ 40 % ¹⁾ / 500 А
Об'ємна витрата всмоктування на передньому кінці зварювального пальника $Q_{v,n}$ (EN IEC ISO 21904-1)	57 м ³ /год (2013 футів ³ /год)
Об'ємна витрата всмоктування на витяжному роз'ємі зварювального пальника $Q_{v,c}$ (EN IEC ISO 21904-1)	105 м ³ /год (3709 футів ³ /год)
Необхідне значення від'ємного тиску Δp_c на витяжному роз'ємі зварювального пальника (EN IEC ISO 21904-1)	14 кПа (140 мбар)
Необхідне мінімальне значення охолоджувальної здатності згідно зі стандартом IEC 60974-2	1200 Вт
Необхідний мінімальний рівень потоку охолоджувальної рідини Q_{min}	1 л/хв (0,26 гал./хв [США])
Необхідний мінімальний рівень тиску охолоджувальної рідини p_{min}	3 бар (43 фунти/дюйм ²)
Максимальний припустимий рівень тиску охолоджувальної рідини p_{max}	5,5 бар (79 фунтів/дюйм ²)
Припустимий діаметр дротових електродів	1-1,6 мм (0,039-0,063 дюйма)

MTW 500d Exento Довжина зварювального пальника = 3,5 м (11 футів 5,8 дюйма)	
Зварювальний струм із періодом включення 10 хв / 40 °C (104 °F); значення стосуються CO ₂ та змішаного газу, що використовуються як захисний газ (EN ISO 14175)	ПВ 100 % ¹⁾ / 400 А ПВ 40 % ¹⁾ / 500 А
Об'ємна витрата всмоктування на передньому кінці зварювального пальника Q _{v,n} (EN IEC ISO 21904-1)	57 м ³ /год (2013 футів ³ /год)
Об'ємна витрата всмоктування на витяжному роз'ємі зварювального пальника Q _{v,c} (EN IEC ISO 21904-1)	100 м ³ /год (3532 футів ³ /год)
Необхідне значення від'ємного тиску Δp _c на витяжному роз'ємі зварювального пальника (EN IEC ISO 21904-1)	11,9 кПа (119 мбар)
Необхідне мінімальне значення охолоджувальної здатності згідно зі стандартом IEC 60974-2	1000 Вт
Необхідний мінімальний рівень потоку охолоджувальної рідини Q _{min}	1 л/хв (0,26 гал./хв [США])
Необхідний мінімальний рівень тиску охолоджувальної рідини p _{min}	3 бар (43 фунти/дюйм ²)
Максимальний припустимий рівень тиску охолоджувальної рідини p _{max}	5,5 бар (79 фунтів/дюйм ²)
Припустимий діаметр дротових електродів	1-1,6 мм (0,039-0,063 дюйма)

MTW 500d Exento Довжина зварювального пальника = 4,5 м (14 футів 9,17 дюйма)	
Зварювальний струм із періодом включення 10 хв / 40 °C (104 °F); значення стосуються CO ₂ та змішаного газу, що використовуються як захисний газ (EN ISO 14175)	ПВ 100 % ¹⁾ / 400 А ПВ 40 % ¹⁾ / 500 А
Об'ємна витрата всмоктування на передньому кінці зварювального пальника Q _{v,n} (EN IEC ISO 21904-1)	57 м ³ /год (2013 футів ³ /год)
Об'ємна витрата всмоктування на витяжному роз'ємі зварювального пальника Q _{v,c} (EN IEC ISO 21904-1)	105 м ³ /год (3709 футів ³ /год)
Необхідне значення від'ємного тиску Δp _c системи витяжки (EN IEC ISO 21904-1)	14 кПа (140 мбар)
Мінімальна охолоджувальна здатність згідно зі стандартом IEC 60974-2	1200 Вт
Мінімальний рівень потоку охолоджувальної рідини Q _{min}	1 л/хв (0,26 гал./хв [США])
Мінімальний рівень тиску охолоджувальної рідини p _{min}	3 бар (43 фунти/дюйм ²)
Максимальний рівень тиску охолоджувальної рідини p _{max}	5,5 бар (79 фунтів/дюйм ²)

MTW 500d Exento | Довжина зварювального пальника = 4,5 м (14 футів 9,17 дюйма)

Припустимий діаметр дротових електродів

1-1,6 мм
(0,039-0,063 дюйма)

- 1) ПВ = період включення; час роботи системи витяжки після завершення зварювання = 30 секунд

Технічні характеристики зварювальних пальників із газовим охолодженням

Загальні відомості

- Номінальна напруга (V-Peak)
- Для ручних зварювальних пальників: 113 В
 - Для зварювальних пальників із машинним керуванням: 141 В

Технічні характеристики кнопки пальника:

- $U_{\max} = 5 \text{ В}$
- $I_{\max} = 10 \text{ мА}$

Кнопка пальника дає змогу регулювати параметри лише в межах, які вказано в технічних характеристиках.

Цей продукт відповідає вимогам стандартів

- EN IEC 60974-7 / -10 CI. A та
- EN ISO 21904-1.

На ефективність виявлення зварювального диму вбудованими в пальник системами витяжки (відповідно до стандарту EN ISO 21904-3) впливають декілька важливих факторів, зокрема:

- якість деталі й пов'язане з цим утворення диму під час зварювання;
- процес зварювання;
- напрям зварювання (напрямний або замикаючий електрод);
- положення зварювання (РА, РС, РF тощо);
- форма деталі (відкрита або закрита конструкція тощо);
- об'ємна витрата захисного газу;
- кут нахилу зварювального пальника;
- умови навколишнього середовища;
- ...

Технічні характеристики зварювального пальника MTG Exento

MTG 250i Exento Довжина зварювального пальника = 3,5 м (11 футів 5,8 дюйма)	
Зварювальний струм із періодом включення 10 хв / 40 °C (104 °F); значення стосуються CO ₂ , що використовується як захисний газ (EN ISO 14175)	ПВ 40 % ¹⁾ / 250 А ПВ 60 % ¹⁾ / 210 А ПВ 100 % ¹⁾ / 170 А
Зварювальний струм із періодом включення 10 хв / 40 °C (104 °F); значення стосуються змішаного газу, що використовується як захисний газ (EN ISO 14175)	ПВ 40 % ¹⁾ / 250 А ПВ 60 % ¹⁾ / 210 А ПВ 100 % ¹⁾ / 170 А
Об'ємна витрата всмоктування на передньому кінці зварювального пальника $Q_{V,n}$ (EN IEC ISO 21904-1)	52 м ³ /год (1837 футів ³ /год)
Об'ємна витрата всмоктування на витяжному роз'ємі зварювального пальника $Q_{V,c}$ (EN IEC ISO 21904-1)	70 м ³ /год (2472 фути ³ /год)
Необхідне значення від'ємного тиску Δp_c на витяжному роз'ємі зварювального пальника (EN IEC ISO 21904-1)	10 кПа (100 мбар)

MTG 250i Exento Довжина зварювального пальника = 3,5 м (11 футів 5,8 дюйма)	
Припустимий діаметр дротових електродів	0,8-1,2 мм (0,032-0,047 дюйма)

MTG 250i Exento Довжина зварювального пальника = 4,5 м (14 футів 9,17 дюйма)	
Зварювальний струм із періодом включення 10 хв / 40 °C (104 °F); значення стосуються CO ₂ , що використовується як захисний газ (EN ISO 14175)	ПВ 40 % ¹⁾ / 250 А ПВ 60 % ¹⁾ / 210 А ПВ 100 % ¹⁾ / 170 А
Зварювальний струм із періодом включення 10 хв / 40 °C (104 °F); значення стосуються змішаного газу, що використовується як захисний газ (EN ISO 14175)	ПВ 40 % ¹⁾ / 250 А ПВ 60 % ¹⁾ / 210 А ПВ 100 % ¹⁾ / 170 А
Об'ємна витрата всмоктування на передньому кінці зварювального пальника Q _{v,n} (EN IEC ISO 21904-1)	52 м ³ /год (1837 футів ³ /год)
Об'ємна витрата всмоктування на витяжному роз'ємі зварювального пальника Q _{v,c} (EN IEC ISO 21904-1)	80 м ³ /год (2526 футів ³ /год)
Необхідне значення від'ємного тиску Δp _c на витяжному роз'ємі зварювального пальника (EN IEC ISO 21904-1)	10,8 кПа (108 мбар)
Припустимий діаметр дротових електродів	0,8-1,2 мм (0,032-0,047 дюйма)

MTG 250d Exento Довжина зварювального пальника = 3,5 м (11 футів 5,8 дюйма)	
Зварювальний струм із періодом включення 10 хв / 40 °C (104 °F); значення стосуються CO ₂ , що використовується як захисний газ (EN ISO 14175)	ПВ 40 % ¹⁾ / 250 А ПВ 60 % ¹⁾ / 210 А ПВ 100 % ¹⁾ / 170 А
Зварювальний струм із періодом включення 10 хв / 40 °C (104 °F); значення стосуються змішаного газу, що використовується як захисний газ (EN ISO 14175)	ПВ 40 % ¹⁾ / 200 А ПВ 60 % ¹⁾ / 160 А ПВ 100 % ¹⁾ / 120 А
Об'ємна витрата всмоктування на передньому кінці зварювального пальника Q _{v,n} (EN IEC ISO 21904-1)	52 м ³ /год (1837 футів ³ /год)
Об'ємна витрата всмоктування на витяжному роз'ємі зварювального пальника Q _{v,c} (EN IEC ISO 21904-1)	70 м ³ /год (2472 фути ³ /год)
Необхідне значення від'ємного тиску Δp _c на витяжному роз'ємі зварювального пальника (EN IEC ISO 21904-1)	10 кПа (100 мбар)
Припустимий діаметр дротових електродів	0,8-1,2 мм (0,032-0,047 дюйма)

MTG 250d Exento Довжина зварювального пальника = 4,5 м (14 футів 9,17 дюйма)	
Зварювальний струм із періодом включення 10 хв / 40 °C (104 °F); значення стосуються CO ₂ , що використовується як захисний газ (EN ISO 14175)	ПВ 40 % ¹⁾ / 250 А ПВ 60 % ¹⁾ / 210 А ПВ 100 % ¹⁾ / 170 А
Зварювальний струм із періодом включення 10 хв / 40 °C (104 °F); значення стосуються змішаного газу, що використовується як захисний газ (EN ISO 14175)	ПВ 40 % ¹⁾ / 200 А ПВ 60 % ¹⁾ / 160 А ПВ 100 % ¹⁾ / 120 А
Об'ємна витрата всмоктування на передньому кінці зварювального пальника Q _{v,n} (EN IEC ISO 21904-1)	52 м ³ /год (1837 футів ³ /год)
Об'ємна витрата всмоктування на витяжному роз'ємі зварювального пальника Q _{v,c} (EN IEC ISO 21904-1)	80 м ³ /год (2526 футів ³ /год)
Необхідне значення від'ємного тиску Δp _c на витяжному роз'ємі зварювального пальника (EN IEC ISO 21904-1)	10,8 кПа (108 мбар)
Припустимий діаметр дровових електродів	0,8-1,2 мм (0,032-0,047 дюйма)

MTG 320i Exento Довжина зварювального пальника = 3,5 м (11 футів 5,8 дюйма)	
Зварювальний струм із періодом включення 10 хв / 40 °C (104 °F); значення стосуються CO ₂ , що використовується як захисний газ (EN ISO 14175)	ПВ 40 % ¹⁾ / 320 А ПВ 60 % ¹⁾ / 260 А ПВ 100 % ¹⁾ / 210 А
Зварювальний струм із періодом включення 10 хв / 40 °C (104 °F); значення стосуються змішаного газу, що використовується як захисний газ (EN ISO 14175)	ПВ 40 % ¹⁾ / 320 А ПВ 60 % ¹⁾ / 260 А ПВ 100 % ¹⁾ / 210 А
Об'ємна витрата всмоктування на передньому кінці зварювального пальника Q _{v,n} (EN IEC ISO 21904-1)	57 м ³ /год (2013 футів ³ /год)
Об'ємна витрата всмоктування на витяжному роз'ємі зварювального пальника Q _{v,c} (EN IEC ISO 21904-1)	90 м ³ /год (3179 футів ³ /год)
Необхідне значення від'ємного тиску Δp _c на витяжному роз'ємі зварювального пальника (EN IEC ISO 21904-1)	10,2 кПа (102 мбар)
Припустимий діаметр дровових електродів	0,8-1,6 мм (0,032-0,063 дюйма)

MTG 320i Exento Довжина зварювального пальника = 4,5 м (14 футів 9,17 дюйма)	
Зварювальний струм із періодом включення 10 хв / 40 °C (104 °F); значення стосуються CO ₂ , що використовується як захисний газ (EN ISO 14175)	ПВ 40 % ¹⁾ / 320 А ПВ 60 % ¹⁾ / 260 А ПВ 100 % ¹⁾ / 210 А

MTG 320i Exento Довжина зварювального пальника = 4,5 м (14 футів 9,17 дюйма)	
Зварювальний струм із періодом включення 10 хв / 40 °C (104 °F); значення стосуються змішаного газу, що використовується як захисний газ (EN ISO 14175)	ПВ 40 % ¹⁾ / 320 А ПВ 60 % ¹⁾ / 260 А ПВ 100 % ¹⁾ / 210 А
Об'ємна витрата всмоктування на передньому кінці зварювального пальника $Q_{v,n}$ (EN IEC ISO 21904-1)	57 м ³ /год (2013 футів ³ /год)
Об'ємна витрата всмоктування на витяжному роз'ємі зварювального пальника $Q_{v,c}$ (EN IEC ISO 21904-1)	94 м ³ /год (3320 футів ³ /год)
Необхідне значення від'ємного тиску Δp_c на витяжному роз'ємі зварювального пальника (EN IEC ISO 21904-1)	11 кПа (110 мбар)
Припустимий діаметр дровових електродів	0,8-1,6 мм (0,032-0,063 дюйма)

MTG 320d Exento Довжина зварювального пальника = 3,5 м (11 футів 5,8 дюйма)	
Зварювальний струм із періодом включення 10 хв / 40 °C (104 °F); значення стосуються CO ₂ , що використовується як захисний газ (EN ISO 14175)	ПВ 40 % ¹⁾ / 320 А ПВ 60 % ¹⁾ / 260 А ПВ 100 % ¹⁾ / 210 А
Зварювальний струм із періодом включення 10 хв / 40 °C (104 °F); значення стосуються змішаного газу, що використовується як захисний газ (EN ISO 14175)	ПВ 40 % ¹⁾ / 260 А ПВ 60 % ¹⁾ / 210 А ПВ 100 % ¹⁾ / 160 А
Об'ємна витрата всмоктування на передньому кінці зварювального пальника $Q_{v,n}$ (EN IEC ISO 21904-1)	57 м ³ /год (2013 футів ³ /год)
Об'ємна витрата всмоктування на витяжному роз'ємі зварювального пальника $Q_{v,c}$ (EN IEC ISO 21904-1)	90 м ³ /год (3179 футів ³ /год)
Необхідне значення від'ємного тиску Δp_c на витяжному роз'ємі зварювального пальника (EN IEC ISO 21904-1)	10,2 кПа (102 мбар)
Припустимий діаметр дровових електродів	0,8-1,6 мм (0,032-0,063 дюйма)

MTG 320d Exento Довжина зварювального пальника = 4,5 м (14 футів 9,17 дюйма)	
Зварювальний струм із періодом включення 10 хв / 40 °C (104 °F); значення стосуються CO ₂ , що використовується як захисний газ (EN ISO 14175)	ПВ 40 % ¹⁾ / 320 А ПВ 60 % ¹⁾ / 260 А ПВ 100 % ¹⁾ / 210 А
Зварювальний струм із періодом включення 10 хв / 40 °C (104 °F); значення стосуються змішаного газу, що використовується як захисний газ (EN ISO 14175)	ПВ 40 % ¹⁾ / 260 А ПВ 60 % ¹⁾ / 210 А ПВ 100 % ¹⁾ / 160 А

MTG 320d Exento Довжина зварювального пальника = 4,5 м (14 футів 9,17 дюйма)	
Об'ємна витрата всмоктування на передньому кінці зварювального пальника $Q_{v,n}$ (EN IEC ISO 21904-1)	57 м ³ /год (2013 футів ³ /год)
Об'ємна витрата всмоктування на витяжному роз'ємі зварювального пальника $Q_{v,c}$ (EN IEC ISO 21904-1)	94 м ³ /год (3320 футів ³ /год)
Необхідне значення від'ємного тиску Δp_c на витяжному роз'ємі зварювального пальника (EN IEC ISO 21904-1)	11 кПа (110 мбар)
Припустимий діаметр дровових електродів	0,8-1,6 мм (0,032-0,063 дюйма)

MTG 400i Exento Довжина зварювального пальника = 3,5 м (11 футів 5,8 дюйма)	
Зварювальний струм із періодом включення 10 хв / 40 °C (104 °F): значення стосуються CO ₂ , що використовується як захисний газ (EN ISO 14175)	ПВ 30 % ¹⁾ / 400 А ПВ 60 % ¹⁾ / 320 А ПВ 100 % ¹⁾ / 260 А
Зварювальний струм із періодом включення 10 хв / 40 °C (104 °F); значення стосуються змішаного газу, що використовується як захисний газ (EN ISO 14175)	ПВ 30 % ¹⁾ / 400 А ПВ 60 % ¹⁾ / 320 А ПВ 100 % ¹⁾ / 260 А
Об'ємна витрата всмоктування на передньому кінці зварювального пальника $Q_{v,n}$ (EN IEC ISO 21904-1)	57 м ³ /год (2013 футів ³ /год)
Об'ємна витрата всмоктування на витяжному роз'ємі зварювального пальника $Q_{v,c}$ (EN IEC ISO 21904-1)	90 м ³ /год (3179 футів ³ /год)
Необхідне значення від'ємного тиску Δp_c на витяжному роз'ємі зварювального пальника (EN IEC ISO 21904-1)	10,2 кПа (102 мбар)
Припустимий діаметр дровових електродів	0,8-1,6 мм (0,032-0,063 дюйма)

MTG 400i Exento Довжина зварювального пальника = 4,5 м (14 футів 9,17 дюйма)	
Зварювальний струм із періодом включення 10 хв / 40 °C (104 °F): значення стосуються CO ₂ , що використовується як захисний газ (EN ISO 14175)	ПВ 30 % ¹⁾ / 400 А ПВ 60 % ¹⁾ / 320 А ПВ 100 % ¹⁾ / 260 А
Зварювальний струм із періодом включення 10 хв / 40 °C (104 °F); значення стосуються змішаного газу, що використовується як захисний газ (EN ISO 14175)	ПВ 30 % ¹⁾ / 400 А ПВ 60 % ¹⁾ / 320 А ПВ 100 % ¹⁾ / 260 А
Об'ємна витрата всмоктування на передньому кінці зварювального пальника $Q_{v,n}$ (EN IEC ISO 21904-1)	57 м ³ /год (2013 футів ³ /год)
Об'ємна витрата всмоктування на витяжному роз'ємі зварювального пальника $Q_{v,c}$ (EN IEC ISO 21904-1)	94 м ³ /год (3320 футів ³ /год)

MTG 400i Exento Довжина зварювального пальника = 4,5 м (14 футів 9,17 дюйма)	
Необхідне значення від'ємного тиску Δp_c на витяжному роз'ємі зварювального пальника (EN IEC ISO 21904-1)	11 кПа (110 мбар)
Припустимий діаметр дротових електродів	0,8-1,6 мм (0,032-0,063 дюйма)

MTG 400d Exento Довжина зварювального пальника = 3,5 м (11 футів 5,8 дюйма)	
Зварювальний струм із періодом включення 10 хв / 40 °C (104 °F): значення стосуються CO ₂ , що використовується як захисний газ (EN ISO 14175)	ПВ 30 % ¹⁾ / 400 А ПВ 60 % ¹⁾ / 320 А ПВ 100 % ¹⁾ / 260 А
Зварювальний струм із періодом включення 10 хв / 40 °C (104 °F); значення стосуються змішаного газу, що використовується як захисний газ (EN ISO 14175)	ПВ 30 % ¹⁾ / 320 А ПВ 60 % ¹⁾ / 260 А ПВ 100 % ¹⁾ / 210 А
Об'ємна витрата всмоктування на передньому кінці зварювального пальника $Q_{v,n}$ (EN IEC ISO 21904-1)	57 м ³ /год (2013 футів ³ /год)
Об'ємна витрата всмоктування на витяжному роз'ємі зварювального пальника $Q_{v,c}$ (EN IEC ISO 21904-1)	90 м ³ /год (3179 футів ³ /год)
Необхідне значення від'ємного тиску Δp_c на витяжному роз'ємі зварювального пальника (EN IEC ISO 21904-1)	10,2 кПа (102 мбар)
Припустимий діаметр дротових електродів	0,8-1,6 мм (0,032-0,063 дюйма)

MTG 400d Exento Довжина зварювального пальника = 4,5 м (14 футів 9,17 дюйма)	
Зварювальний струм із періодом включення 10 хв / 40 °C (104 °F): значення стосуються CO ₂ , що використовується як захисний газ (EN ISO 14175)	ПВ 30 % ¹⁾ / 400 А ПВ 60 % ¹⁾ / 320 А ПВ 100 % ¹⁾ / 260 А
Зварювальний струм із періодом включення 10 хв / 40 °C (104 °F); значення стосуються змішаного газу, що використовується як захисний газ (EN ISO 14175)	ПВ 30 % ¹⁾ / 320 А ПВ 60 % ¹⁾ / 260 А ПВ 100 % ¹⁾ / 210 А
Об'ємна витрата всмоктування на передньому кінці зварювального пальника $Q_{v,n}$ (EN IEC ISO 21904-1)	57 м ³ /год (2013 футів ³ /год)
Об'ємна витрата всмоктування на витяжному роз'ємі зварювального пальника $Q_{v,c}$ (EN IEC ISO 21904-1)	94 м ³ /год (3320 футів ³ /год)
Необхідне значення від'ємного тиску Δp_c на витяжному роз'ємі зварювального пальника (EN IEC ISO 21904-1)	11 кПа (110 мбар)

MTG 400d Exento | Довжина зварювального пальника = 4,5 м (14 футів 9,17 дюйма)

Припустимий діаметр дротових електродів

0,8-1,6 мм
(0,032-0,063 дюйма)

- 1) ПВ = період включення; час роботи системи витяжки після завершення зварювання = 30 секунд



Fronius International GmbH

Froniusstraße 1
4643 Pettenbach
Austria
contact@fronius.com
www.fronius.com

At www.fronius.com/contact you will find the contact details
of all Fronius subsidiaries and Sales & Service Partners.