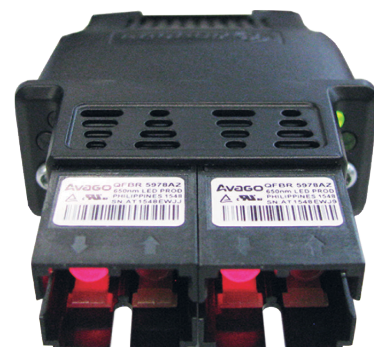


# Operating Instructions

**RI FB PRO/i TWIN Controller**  
**RI MOD/i CC ProfiNet**

**DE** | Bedienungsanleitung

**EN-US** | Operating instructions





# Inhaltsverzeichnis

Allgemeines .....	4
Sicherheit .....	4
Anschlüsse und Anzeigen.....	4
Eigenschaften der Datenübertragung .....	6
Systemreaktionen bei Kommunikationsproblemen.....	7
Konfigurationsparameter.....	7
Vergabe der IP-Adresse des Busmoduls.....	8
Vergabe der IP-Adresse des Busmoduls.....	8
IP-Adresse des Busmoduls anzeigen.....	8
IP-Einstellungen und Gerätenamen löschen .....	8
Prozessdaten-Breite des Busmoduls einstellen.....	10
Prozessdaten-Breite des Busmoduls einstellen.....	10
Ein- und Ausgangssignale.....	11
Datentypen.....	11
Verfügbarkeit der Eingangssignale .....	11
Eingangssignale (vom Roboter zur Stromquelle).....	11
Wertebereich Working mode .....	18
Wertebereich Processline selection.....	18
Wertebereich Operating mode TWIN System.....	19
Wertebereich Documentation mode.....	19
Wertebereich Process controlled correction.....	19
Verfügbarkeit der Ausgangssignale .....	20
Ausgangssignale (von der Stromquelle zum Roboter) .....	20
Zuordnung Sensorstatus 1-4.....	25

# Allgemeines

## Sicherheit

### **WARNUNG!**

#### **Gefahr durch Fehlbedienung und fehlerhaft durchgeführte Arbeiten.**

Schwere Personen- und Sachschäden können die Folge sein.

- ▶ Alle in diesem Dokument beschriebenen Arbeiten und Funktionen dürfen nur von technisch geschultem Fachpersonal ausgeführt werden.
- ▶ Dieses Dokument vollständig lesen und verstehen.
- ▶ Sämtliche Sicherheitsvorschriften und Benutzerdokumentationen dieses Gerätes und aller Systemkomponenten lesen und verstehen.

### **WARNUNG!**

#### **Gefahr durch elektrischen Strom.**

Schwere Personen- und Sachschäden können die Folge sein.

- ▶ Vor Beginn der Arbeiten alle beteiligten Geräte und Komponenten ausschalten und vom Stromnetz trennen.
- ▶ Alle beteiligten Geräte und Komponenten gegen Wiedereinschalten sichern.

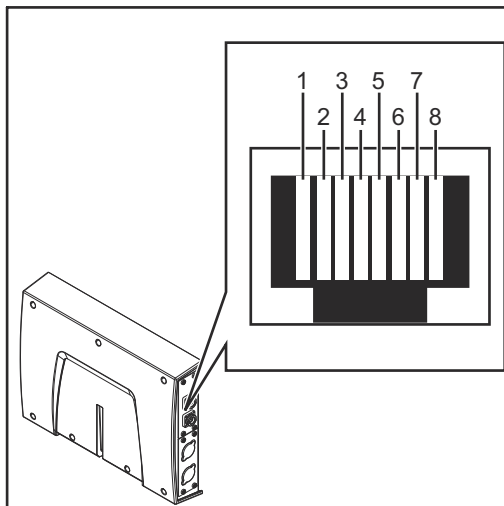
### **WARNUNG!**

#### **Gefahr durch unplanmäßige Signalübertragung.**

Schwere Personen- und Sachschäden können die Folge sein.

- ▶ Über das Interface keine sicherheitsrelevanten Signale übertragen.

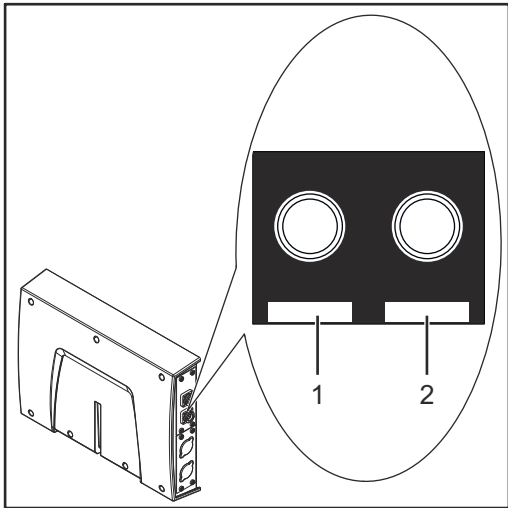
## Anschlüsse und Anzeigen



RJ 45 ProfiNet Anschluss

### **Pin-Belegung RJ 45 ProfiNet Anschluss**

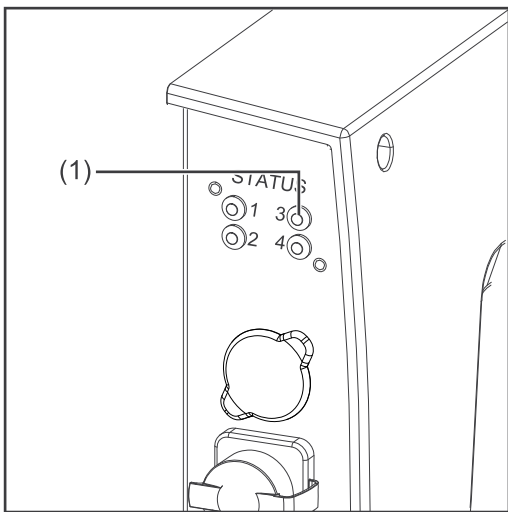
1	TD+
2	TD-
3	RD+
6	RD-
4,5,7,8	Normalerweise nicht verwendet; um die Signalfullständigkeit sicherzustellen, sind diese Pins miteinander verbunden und enden über einen Filterkreis am Schutzleiter (PE).



Fiber Optic (FO) Anschluss

**Pin-Belegung Fiber Optic (FO) Anschluss**

1	Optisches Signal vom Anybus CompactCom Modul
2	Optisches Signal vom Anybus CompactCom Modul



LED MS - Modulstatus

**(1) LED MS - Modulstatus**

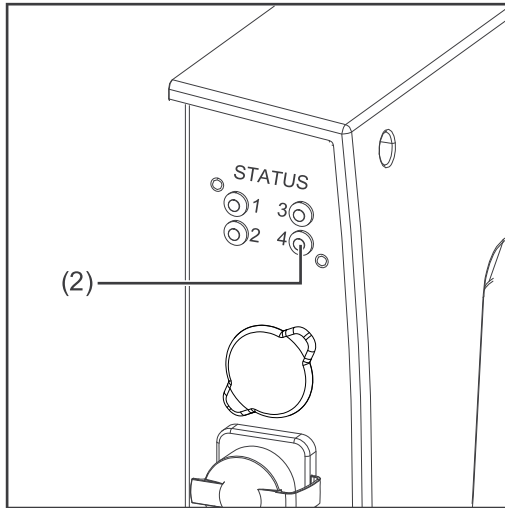
**Aus:**  
keine Versorgungsspannung / Modul im Setup- oder Initialisierungs-Modus

**Leuchtet grün:**  
normaler Betrieb

**Blinkt grün (einmal):**  
Diagnoseprozess läuft

**Leuchtet rot:**  
Ausnahmezustand, schwerer Fehler, ...

**Leuchtet abwechselnd rot und grün:**  
Firmwareupdate. Während des Updates das Modul nicht von der Spannungsversorgung trennen - dies könnte Schäden am Modul zur Folge haben!



LED NS - Netzwerkstatus

## (2) LED NS - Netzwerkstatus

### Aus:

Offline; keine Versorgungsspannung oder keine Verbindung mit IO Controller

### Leuchtet grün:

Online (RUN); Verbindung mit IO Controller hergestellt, IO Controller in Betrieb

### Blinkt grün (einmal):

Online (STOP); Verbindung mit IO Controller hergestellt, IO Controller nicht in Betrieb, IO-Daten fehlerhaft, IRT-Synchronisation nicht fertiggestellt

### Blinkt grün (dauerhaft):

Von Engineering-Tools verwendet, um den Netzwerk-Knoten zu identifizieren

### Leuchtet rot:

das Modul hat einen schweren internen Fehler festgestellt

### Blinkt rot (einmal):

Stationsname nicht gesetzt

### Blinkt rot (zweimal):

IP-Adresse nicht gesetzt

### Blinkt rot (dreimal):

Konfigurationsfehler; erwartete Identifikation stimmt nicht mit der tatsächlichen Identifikation überein

## Eigenschaften der Datenübertragung

### Übertragungstechnik:

Ethernet

### Medium:

Bei der Auswahl der Kabel, Stecker und Abschluss-Widerstände ist die Profinet Montagerichtlinie für die Planung und Installation von Profinet Systemen zu beachten.

Seitens Hersteller wurden die EMV-Tests mit dem Kabel IEC-C5DD4UG-Go150A20A20-E durchgeführt.

Seitens Hersteller wurden die EMV-Tests mit einer Buszykluszeit von 32ms durchgeführt.

### Übertragungs-Geschwindigkeit:

100 Mbit/s, Full-Duplex-Mode

### Busanschluss:

Ethernet RJ45 / SCRJ (Fiber Optic)

### Systemreaktionen bei Kommunikationsproblemen

Die Eingangssignale (vom Roboter zur Stromquelle) werden auf 0 zurückgesetzt, wenn:

- die Kommunikation unterbrochen wird (Kabelbruch, ...)
- der IO Controller in den Betriebszustand STOP wechselt
- ein Submodul einen IOPS-Status als BAD meldet

Dadurch wird beispielsweise das Signal Robot ready auf 0 gesetzt und die laufende Schweißung gestoppt.

### Konfigurationsparameter

Bei einigen Robotersteuerungen kann es erforderlich sein die hier beschriebenen Konfigurationsparameter anzugeben, damit das Busmodul mit dem Roboter kommunizieren kann.

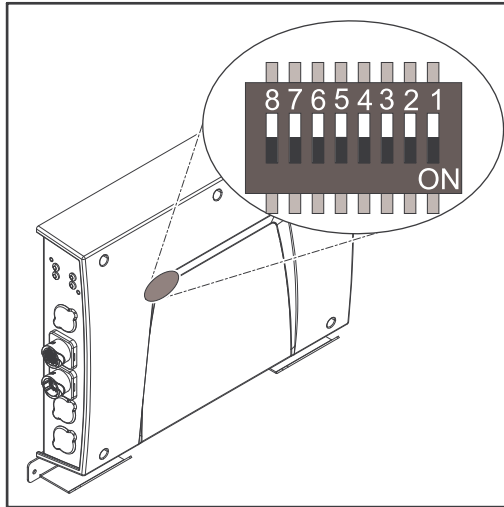
Parameter	Wert
Device ID	0380 <sub>hex</sub> (896 <sub>dez</sub> ) Fronius Twin ProfiNet 2-Port
Vendor ID	01B0 <sub>hex</sub> (432 <sub>dez</sub> ) Fronius International GmbH
Station Type	fronius-fb-pro-twin-pn-2p

Die folgenden Parameter geben Detailinformationen über das Busmodul. Auf die Daten kann durch den Profibus-Master mittels azyklischer Lese/Schreib-Dienste zugegriffen werden.

Parameter	Wert
IM Manufacturer ID	01B0 <sub>hex</sub> (432 <sub>dez</sub> ) Fronius International GmbH
IM Order ID	4.044.044 (Kupfer/Lichtwellenleiter)
IM Revision Counter	0 <sub>hex</sub> (0 <sub>dez</sub> )
IM Profile ID	F600 <sub>hex</sub> (62976 <sub>dez</sub> ) Generic Device
IM Profile Specific Type	0004 <sub>hex</sub> (4 <sub>dez</sub> ) No profile
IM Version	0101 <sub>hex</sub> (257 <sub>dez</sub> )
IM Supported	0000 <sub>hex</sub> (0 <sub>dez</sub> ) IMO supported

# Vergabe der IP-Adresse des Busmoduls

## Vergabe der IP-Adresse des Busmoduls



Bei ProfiNet wird die Vergabe der IP-Adresse, der Subnet-Mask und des Default-Gateways vom Master durchgeführt. Auch ein Geräte name wird dem Interface vom Master zugewiesen. Deshalb kann die IP-Adresse nicht über den DIP-Schalter eingestellt werden.

Die Kommunikation läuft über die vom Master zugewiesene IP-Adresse.

## IP-Adresse des Busmoduls anzeigen

Die vom Master vergebene IP-Adresse des Busmoduls kann auf der Website der Stromquelle (SmartManager) eingesehen werden. Hierzu wie nachfolgend angeführt vorgehen.

### IP-Adresse der verwendeten Stromquelle notieren:

- 1 Am Bedienpanel der Stromquelle „Voreinstellungen“ auswählen
- 2 Am Bedienpanel der Stromquelle „System“ auswählen
- 3 Am Bedienpanel der Stromquelle „Information“ auswählen
- 4 Angezeigte IP-Adresse notieren (Beispiel: 10.5.72.13)

### Website der Stromquelle im Internetbrowser aufrufen:

- 5 Computer mit dem Netzwerk der Stromquelle verbinden
- 6 IP-Adresse der Stromquelle in die Suchleiste des Internetbrowsers eingeben und bestätigen
- 7 Standard-Benutzernamen (admin) und Passwort (admin) eingeben  
- Website der Stromquelle wird angezeigt

### IP-Adresse des Busmoduls anzeigen:

- 8 Auf der Website der Stromquelle den Reiter „RI FB PRO/i TWIN Controller“ auswählen
- 9 Bei Punkt „Feldbus Konfiguration“ wird die aktuelle IP-Adresse angezeigt  
Beispielsweise: 192.168.0.12

## IP-Einstellungen und Geräte nomen löschen

Für das Löschen der IP-Einstellungen und des Geräte nomen stehen die zwei nachfolgend angeführten Möglichkeiten zur Verfügung.

### Mittels DIP-Schalter:

- 1 Alle Positionen am DIP-Schalter in Stellung OFF schalten (Position 1 - 6)
- 2 Interface neu starten  
(Spannungsversorgung unterbrechen und anschließend wieder herstellen)



**Auf der Website der Stromquelle:**

- 1** Auf der Website der Stromquelle den Reiter „RI FB PRO/i TWIN Controller“ auswählen
- 2** Bei Punkt „Modulkonfiguration / Modul-Operationen“ das Feld „Werkseinstellungen setzen“ auswählen
- 3** Bei Punkt „Modulkonfiguration / Modul-Operationen“ das „Feldbus-Modul neu starten“ auswählen
  - das Feldbus-Modul wird neu gestartet und die IP-Einstellungen werden gelöscht

# Prozessdaten-Breite des Busmoduls einstellen

---

## Prozessdaten-Breite des Busmoduls einstellen

### IP-Adresse der verwendeten Stromquelle notieren:

- 1 Am Bedienpanel der Stromquelle „Voreinstellungen“ auswählen
- 2 Am Bedienpanel der Stromquelle „System“ auswählen
- 3 Am Bedienpanel der Stromquelle „Information“ auswählen
- 4 Angezeigte IP-Adresse notieren (Beispiel: 10.5.72.13)

### Website der Stromquelle (SmartManager) im Internetbrowser aufrufen:

- 5 Computer mit dem Netzwerk der Stromquelle verbinden
- 6 IP-Adresse der Stromquelle in die Suchleiste des Internetbrowsers eingeben und bestätigen
- 7 Standard-Benutzernamen (admin) und Passwort (admin) eingeben
  - Website der Stromquelle wird angezeigt

### Prozessdaten-Breite des Busmoduls einstellen:

- 8 Auf der Website der Stromquelle den Reiter „RI FB PRO/i TWIN Controller“ auswählen
- 9 Bei Punkt „Prozessdaten“ die gewünschte Prozessdaten-Konfiguration auswählen
- 10 „Speichern“ auswählen
  - Die Feldbus-Verbindung wird neu gestartet und die Konfiguration übernommen

# Ein- und Ausgangssignale

---

## Datentypen

Folgende Datentypen werden verwendet:

- **UINT16** (Unsigned Integer)  
Ganzzahl im Bereich von 0 bis 65535
- **SINT16** (Signed Integer)  
Ganzzahl im Bereich von -32768 bis 32767

### Umrechnungsbeispiele:

- für positiven Wert (SINT16)  
z.B. gewünschter Drahtvorschub x Faktor  
 $12.3 \text{ m/min} \times 100 = 1230_{\text{dez}} = 04\text{CE}_{\text{hex}}$
- für negativen Wert (SINT16)  
z.B. gewünschte Lichtbogen-Korrektur x Faktor  
 $-6.4 \times 10 = -64_{\text{dez}} = \text{FFCO}_{\text{hex}}$

---

## Verfügbarkeit der Eingangssignale

Die nachfolgend angeführten Eingangssignale sind ab Firmware V1.8.0 des RI FB PRO/i TWIN Controller verfügbar.

---

## Eingangssignale (vom Roboter zur Stromquelle)

Adresse							
relativ		absolut					
WORD	BYTE	BIT	BIT	Signal	Aktivität / Datentyp	Bereich	Faktor
0	0	0	0	Welding Start	steigend		
		1	1	Robot ready	High		
		2	2	Working mode Bit 0	High	Siehe nachfolgende Tabelle <b>Wertebereich Working mode</b> auf Seite <b>18</b>	
		3	3	Working mode Bit 1	High		
		4	4	Working mode Bit 2	High		
		5	5	Working mode Bit 3	High		
		6	6	Working mode Bit 4	High		
	7	7	—				
	1	0	8	Gas on	steigend		
		1	9	Wire forward	steigend		
		2	10	Wire backward	steigend		
		3	11	Error quit	steigend		
		4	12	Touch sensing	High		
		5	13	Torch blow out	steigend		
		6	14	Processline selection Bit 0 (only available for single-wire applications)	High	Siehe nachfolgende Tabelle <b>Wertebereich Processline selection</b> auf Seite <b>18</b>	
7	15	Processline selection Bit 1 (only available for single-wire applications)	High				
1	2	0	16	Welding Simulation	High		
		1	17	—			
		2	18	—			
		3	19	—			
		4	20	—			
		5	21	—			
		6	22	Wire brake on	High		
	7	23	Torchbody Xchange	High			
	3	0	24	—			
		1	25	Teach mode	High		
		2	26	—			
		3	27	—			
		4	28	—			
		5	29	Wire sense start	steigend		
6		30	Wire sense break	steigend			
7	31	—					

Adresse							
relativ			absolut				
WORD	BYTE	BIT	BIT	Signal	Aktivität / Datentyp	Bereich	Faktor
2	4	0	32	Operating mode TWIN System Bit 0	High	Siehe nachfolgende Tabelle <b>Wertebereich Operating mode TWIN System</b> auf Seite 19	
		1	33	Operating mode TWIN System Bit 1	High		
		2	34	—			
		3	35	—			
		4	36	—			
		5	37	Documentation mode	High	Siehe nachfolgende Tabelle <b>Wertebereich Documentation mode</b> auf Seite 19	
		6	38	—			
		7	39	—			
	5	0	40	—			
		1	41	—			
		2	42	—			
		3	43	—			
		4	44	—			
		5	45	—			
6		46	—				
	7	47	Disable process controlled correction, Power source 1	High			

Adresse							
relativ		absolut					
WORD	BYTE	BIT	BIT	Signal	Aktivität / Datentyp	Bereich	Faktor
3	6	0	48	—			
		1	49	—			
		2	50	—			
		3	51	—			
		4	52	—			
		5	53	—			
		6	54	—			
	7	55	—				
	7	0	56	ExtInput1 => OPT_Output 1	High		
		1	57	ExtInput2 => OPT_Output 2	High		
		2	58	ExtInput3 => OPT_Output 3	High		
		3	59	ExtInput4 => OPT_Output 4	High		
		4	60	ExtInput5 => OPT_Output 5	High		
		5	61	ExtInput6 => OPT_Output 6	High		
6		62	ExtInput7 => OPT_Output 7	High			
7	63	ExtInput8 => OPT_Output 8	High				
4	8	0	64	—			
		1	65	—			
		2	66	—			
		3	67	—			
		4	68	—			
		5	69	—			
		6	70	—			
	7	71	Disable Process controlled correction, Power source 2	High			
	9	0	72	Contact tip short circuit detection on	High		
		1	73	—			
		2	74	—			
		3	75	—			
		4	76	—			
		5	77	—			
6		78	—				
7	79	—					
5	10	0-7	80-87	—			
	11	0-7	88-95	—			

Adresse				Signal	Aktivität / Datentyp	Bereich	Faktor
relativ		absolut					
WORD	BYTE	BIT	BIT				
6	12	0-7	96-103	Welding characteristic- / Job number, Power source 1	UINT16	0 bis 1000	1
	13	0-7	104-111				
7	14	0-7	112-119	Welding characteristic- / Job number, Power source 2	UINT16	0 bis 1000	1
	15	0-7	120-127				
8	16, 17	0-7	128-143	<i>Beim Schweißverfahren MIG/MAG Puls-Synergic, MIG/MAG Standard-Synergic, MIG/MAG Standard-Manuell, MIG/MAG PMC, MIG/MAG LSC, CMT, ConstantWire:</i> <b>Wire feed speed command value, Power source 1</b>	SINT16	-327,68 bis 327,67 [m/min]	100
				<i>Beim Job-Betrieb:</i> <b>Power correction, Power source 1</b>	SINT16	-20,00 bis 20,00 [%]	100
9	18, 19	0-7	144-159	<i>Beim Schweißverfahren MIG/MAG Puls-Synergic, MIG/MAG Standard-Synergic, MIG/MAG Standard-Manuell, MIG/MAG PMC, MIG/MAG LSC, CMT, ConstantWire:</i> <b>Wire feed speed command value, Power source 2</b>	SINT16	-327,68 bis 327,67 [m/min]	100
				<i>Beim Job-Betrieb:</i> <b>Power correction, Power source 2</b>	SINT16	-20,00 bis 20,00 [%]	100

Adresse							
relativ		absolut					
WORD	BYTE	BIT	BIT	Signal	Aktivität / Datentyp	Bereich	Faktor
10	20, 21	0-7	160-175	<i>Beim Schweißverfahren MIG/MAG Puls-Synergic, MIG/MAG Standard-Synergic, MIG/MAG PMC, MIG/MAG LSC, CMT:</i>  <b>Arclength correction, Power source 1</b>	SINT16	-10,0 bis 10,0 [Schritte]	10
				<i>Beim Schweißverfahren MIG/MAG Standard-Manuell:</i>  <b>Welding voltage, Power source 1</b>	UINT16	0,0 bis 6553,5 [V]	10
				<i>Beim Job-Betrieb:</i>  <b>Arclength correction, Power source 1</b>	SINT16	-10,0 bis 10,0 [Schritte]	10
				<i>Beim Schweißverfahren ConstantWire:</i>  <b>Hotwire current, Power source 1</b>	UINT16	0,0 bis 6553,5 [A]	10
11	22, 23	0-7	176-191	<i>Beim Schweißverfahren MIG/MAG Puls-Synergic, MIG/MAG Standard-Synergic, MIG/MAG PMC, MIG/MAG LSC, CMT:</i>  <b>Arclength correction, Power source 2</b>	SINT16	-10,0 bis 10,0 [Schritte]	10
				<i>Beim Schweißverfahren MIG/MAG Standard-Manuell:</i>  <b>Welding voltage, Power source 2</b>	UINT16	0,0 bis 6553,5 [V]	10
				<i>Beim Job-Betrieb:</i>  <b>Arclength correction, Power source 2</b>	SINT16	-10,0 bis 10,0 [Schritte]	10
				<i>Beim Schweißverfahren ConstantWire:</i>  <b>Hotwire current, Power source 2</b>	UINT16	0,0 bis 6553,5 [A]	10



Adresse					Aktivität / Datentyp	Bereich	Faktor		
relativ		absolut							
WORD	BYTE	BIT	BIT	Signal					
12	24, 25	0-7	192-207	<i>Beim Schweißverfahren MIG/MAG Puls-Synergic, MIG/MAG Standard-Synergic, MIG/MAG PMC, MIG/MAG LSC, CMT:</i> <b>Pulse-/dynamic correction, Power source 1</b>	SINT16	-10,0 bis 10,0 [Schritte]	10		
				<i>Beim Schweißverfahren MIG/MAG Standard-Manuell:</i> <b>Dynamic, Power source 1</b>	UINT16	0,0 bis 10,0 [Schritte]	10		
13	26, 27	0-7	208-223	<i>Beim Schweißverfahren MIG/MAG Puls-Synergic, MIG/MAG Standard-Synergic, MIG/MAG PMC, MIG/MAG LSC, CMT:</i> <b>Pulse-/dynamic correction, Power source 2</b>	SINT16	-10,0 bis 10,0 [Schritte]	10		
				<i>Beim Schweißverfahren MIG/MAG Standard-Manuell:</i> <b>Dynamic, Power source 2</b>	UINT16	0,0 bis 10,0 [Schritte]	10		
14	28	0-7	224-231	Wire retract correction, Power source 1	UINT16	0,0 bis 10,0	10		
	29	0-7	232-239						
15	30	0-7	240-247	Wire retract correction, Power source 2	UINT16	0,0 bis 10,0	10		
	31	0-7	248-255						
16	32	0-7	256-263	Welding speed	UINT16	0,0 bis 1000 [m/min]	10		
	33	0-7	264-271						
17	34	0-7	272-279	Process controlled correction, Power source 1	SINT16	Siehe Tabelle <b>Wertebereich Process controlled correction</b> auf Seite <b>19</b>			
	35	0-7	280-287						
18	36	0-7	288-295	Process controlled correction, Power source 2	SINT16		Siehe Tabelle <b>Wertebereich Process controlled correction</b> auf Seite <b>19</b>		
	37	0-7	296-303						
19	38	0-7	304-311	Wire forward / backward length	UINT16			Siehe Tabelle <b>Wertebereich Process controlled correction</b> auf Seite <b>19</b>	1
	39	0-7	312-319						
20	40	0-7	320-327	Wire sense edge detection	UINT16				Siehe Tabelle <b>Wertebereich Process controlled correction</b> auf Seite <b>19</b>
	41	0-7	328-335						
21	42	0-7	336-343	—		Siehe Tabelle <b>Wertebereich Process controlled correction</b> auf Seite <b>19</b>			
	43	0-7	344-351						

Adresse				Signal	Aktivität / Datentyp	Bereich	Faktor
relativ		absolut					
WORD	BYTE	BIT	BIT				
22	44	0-7	352-359	—			
	45	0-7	360-367				
23	46	0-7	368-375	—			
	47	0-7	376-383				
24	48	0-7	384-391	—			
	49	0-7	392-399				
25	50	0-7	400-407	—			
	51	0-7	408-415				
26	52	0-7	416-423	—			
	53	0-7	424-431				
27	54	0-7	432-439	—			
	55	0-7	440-447				
28	56	0-7	448-455	—			
	57	0-7	456-463				
29	58	0-7	464-471	Seam number	UINT16	0 bis 65535	1
	59	0-7	472-479				

**Wertebereich  
Working mode**

Bit 4	Bit 3	Bit 2	Bit 1	Bit 0	Beschreibung
0	0	0	0	0	Parameteranwahl intern
0	0	0	0	1	Kennlinien Betrieb Sonder 2-Takt
0	0	0	1	0	Job-Betrieb
0	1	0	0	0	Kennlinien Betrieb 2-Takt
0	1	0	0	1	MIG/MAG Standard-Manuell 2-Takt
1	0	0	0	1	Kühlmittel-Pumpe stoppen

Wertebereich Betriebsart

**Wertebereich  
Processline  
selection**

Bit 1	Bit 0	Beschreibung
0	0	Prozesslinie 1 (default)
0	1	Prozesslinie 2
1	0	Prozesslinie 3
1	1	Reserviert

Wertebereich Prozesslinien-Auswahl

**Wertebereich  
Operating mode  
TWIN System**

Bit 1	Bit 0	Funktion Stromquelle 1	Funktion Stromquelle 2
0	0	Single mode	OFF
0	1	TWIN Lead	TWIN Trail
1	0	TWIN Trail	TWIN Lead
1	1	OFF	Single mode

Wertebereich Betriebsart TWIN System

**Wertebereich  
Documentation  
mode**

Bit 0	Beschreibung
0	Nahtnummer von Stromquelle (intern)
1	Nahtnummer von Roboter (Word 29)

Wertebereich Dokumentationsmodus

**Wertebereich  
Process control-  
led correction**

Prozess	Signal	Aktivität / Datentyp	Wertebereich Einstellbereich	Einheit	Faktor
PMC	Arc length stabilizer	SINT16	-327,8 bis +327,7 0,0 bis +5,0	Volt	10

Wertebereich prozessabhängige Korrektur

**Verfügbarkeit  
der Ausgangssi-  
gnale**

Die nachfolgend angeführten Ausgangssignale sind ab Firmware V1.8.0 des RI  
FB PRO/i TWIN Controller verfügbar.

**Ausgangssignale  
(von der Strom-  
quelle zum Ro-  
boter)**

Adresse				Signal	Aktivität / Datentyp	Bereich	Faktor
WORD	BYTE	relativ BIT	absolut BIT				
0	0	0	0	Heartbeat Powersource	High / Low	1 Hz	
		1	1	Power source ready	High		
		2	2	Warning	High		
		3	3	Process active	High		
		4	4	Current flow	High		
		5	5	Arc stable- / touch signal	High		
		6	6	Main current signal	High		
		7	7	Touch signal	High		
	1	0	8	Collisionbox active	Low	0 = Kollision oder Kabelbruch	
		1	9	Robot Motion Release, Power source 1	High		
		2	10	Wire stick workpiece	High		
		3	11	—			
		4	12	Short circuit contact tip	High		
		5	13	Parameter selection internally	High		
		6	14	—			
7	15	Torch body gripped	High				

Adresse								
relativ		absolut						
WORD	BYTE	BIT	BIT	Signal	Aktivität / Datentyp	Bereich	Faktor	
1	2	0	16	Command value out of range	High			
		1	17	Correction out of range	High			
		2	18	—				
		3	19	Limitsignal, Power Source 1	High			
		4	20	—				
		5	21	—				
		6	22	Main supply status	Low			
	7	23	—					
	3	0	24	Sensor status 1, Power Source 1	High	Siehe Tabelle <b>Zuordnung Sensorstatus 1-4</b> auf Seite <b>25</b>		
		1	25	Sensor status 2, Power Source 1	High			
		2	26	Sensor status 3, Power Source 1	High			
		3	27	Sensor status 4, Power Source 1	High			
		4	28	—				
		5	29	—				
6		30	—					
2	4	0	32	—				
		1	33	—				
		2	34	—				
		3	35	Safety status Bit 0, Power Source 1	High			
		4	36	Safety status Bit 1, Power Source 1	High			
		5	37	—				
		6	38	Notification	High			
	7	39	System not ready	High				
	5	0	40	—				
		1	41	—				
		2	42	—				
		3	43	—				
		4	44	—				
		5	45	—				
6		46	—					
7	47	—						

Adresse							
relativ		absolut					
WORD	BYTE	BIT	BIT	Signal	Aktivität / Datentyp	Bereich	Faktor
3	6	0	48	—			
		1	49	—			
		2	50	—			
		3	51	—			
		4	52	—			
		5	53	—			
		6	54	Gas nozzle touched	High		
	7	55	—				
	7	0	56	ExtOutput1 <= OPT_Input1	High		
		1	57	ExtOutput2 <= OPT_Input2	High		
		2	58	ExtOutput3 <= OPT_Input3	High		
		3	59	ExtOutput4 <= OPT_Input4	High		
		4	60	ExtOutput5 <= OPT_Input5	High		
		5	61	ExtOutput6 <= OPT_Input6	High		
6		62	ExtOutput7 <= OPT_Input7	High			
7	63	ExtOutput8 <= OPT_Input8	High				
4	8	0	64	—			
		1	65	Robot Motion Release, Power source 2	High		
		2	66	Limitsignal, Power source 2	High		
		3	67	—			
		4	68	—			
		5	69	—			
		6	70	—			
	7	71	—				
	9	0	72	—			
		1	73	—			
		2	74	—			
		3	75	—			
		4	76	—			
		5	77	—			
6		78	—				
7	79	—					

Adresse							
relativ			absolut				
WORD	BYTE	BIT	BIT	Signal	Aktivität / Datentyp	Bereich	Faktor
5	10	0	80	Sensor status 1, Power Source 2	High	Siehe Tabelle <b>Zuordnung Sensorstatus 1-4</b> auf Seite <b>25</b>	
		1	81	Sensor status 2, Power Source 2	High		
		2	82	Sensor status 3, Power Source 2	High		
		3	83	Sensor status 4, Power Source 2	High		
		4	84	—			
		5	85	—			
		6	86	—			
		7	87	—			
	11	0	88	—			
		1	89	—			
		2	90	—			
		3	91	Safety status Bit 0, Power Source 2	High		
		4	92	Safety status Bit 1, Power Source 2	High		
		5	93	—			
		6	94	—			
7		95	—				
6	12	0-7	96-103	Welding voltage, Power source 1	UINT16	0,0 bis 655,35 [V]	100
	13	0-7	104-111				
7	14	0-7	112-119	Welding voltage, Power source 2	UINT16	0,0 bis 655,35 [V]	100
	15	0-7	120-127				
8	16	0-7	128-135	Welding current, Power source 1	UINT16	0,0 bis 6553,5 [A]	10
	17	0-7	136-143				
9	18	0-7	144-151	Welding current, Power source 2	UINT16	0,0 bis 6553,5 [A]	10
	19	0-7	152-159				
10	20	0-7	160-167	Wire feed speed, Power source 1	SINT16	-327,68 bis 327,67 [m/min]	100
	21	0-7	168-175				
11	22	0-7	176-183	Wire feed speed, Power source 2	SINT16	-327,68 bis 327,67 [m/min]	100
	23	0-7	184-191				
12	24	0-7	192-199	Actual real value for seam tracking	UINT16	0 bis 6,5535	1000 0
	25	0-7	200-207				
13	26	0-7	208-215	Error number, Power source 1	UINT16	0 bis 65535	1
	27	0-7	216-223				

Adresse				Signal	Aktivität / Datentyp	Bereich	Faktor
relativ		absolut					
WORD	BYTE	BIT	BIT				
14	28	0-7	224-231	Error number, Power source 2	UINT16	0 bis 65535	1
	29	0-7	232-239				
15	30	0-7	240-247	Motor current M1, Power source 1	UINT16	-327,68 bis 327,67 [A]	100
	31	0-7	248-255				
16	32	0-7	256-263	Motor current M1, Power source 2	UINT16	-327,68 bis 327,67 [A]	100
	33	0-7	264-271				
17	34	0-7	272-279	Motor current M2, Power source 1	UINT16	-327,68 bis 327,67 [A]	100
	35	0-7	280-287				
18	36	0-7	288-295	Motor current M2, Power source 2	UINT16	-327,68 bis 327,67 [A]	100
	37	0-7	296-303				
19	38	0-7	304-311	Motor current M3, Power source 1	UINT16	-327,68 bis 327,67 [A]	100
	39	0-7	312-319				
20	40	0-7	320-327	Motor current M3, Power source 2	UINT16	-327,68 bis 327,67 [A]	100
	41	0-7	328-335				
21	42	0-7	336-343	Warning, Power source 1	UINT16	0 bis 65535	1
	43	0-7	344-351				
22	44	0-7	352-359	Warning, Power source 2	UINT16	0 bis 65535	1
	45	0-7	360-367				
23	46	0-7	368-375	Wire position, Power source 1	UINT16	-327,68 bis 327,67 [mm]	100
	47	0-7	376-383				
24	48	0-7	284-291	Wire position, Power source 2	UINT16	-327,68 bis 327,67 [mm]	100
	49	0-7	292-399				
25	50	0-7	400-407	—			
	51	0-7	408-415				
26	52	0-7	416-423	—			
	53	0-7	424-431				
27	54	0-7	432-439	—			
	55	0-7	440-447				
28	56	0-7	448-455	—			
	57	0-7	456-463				
29	58	0-7	464-471	—			
	59	0-7	472-479				



**Zuordnung Sensorstatus 1-4**

<b>Signal</b>	<b>Beschreibung</b>
Sensor status 1	OPT/i WF R Drahtende (4,100,869)
Sensor status 2	OPT/i WF R Drahtfass (4,100,879)
Sensor status 3	OPT/i WF R Ringsensor (4,100,878)
Sensor status 4	Drahtpufferset CMT TPS/i (4,001,763)



# Table of contents

General.....	28
Safety.....	28
Connections and Indicators.....	28
Data Transfer Properties.....	30
System Reactions in the Event of Communication Problems.....	30
Configuration Parameters.....	31
Assignment of the Bus Module IP Address.....	32
Assignment of the Bus Module IP Address.....	32
Displaying the Bus Module IP Address.....	32
Deleting IP Settings and Device Names.....	32
Set the Process Data Width of the Bus Module.....	34
Setting the Process Data Width of the Bus Module.....	34
Input and output signals.....	35
Data types.....	35
Availability of input signals.....	35
Input signals (from robot to power source).....	35
Value Range for Working Mode.....	44
Value range Process line selection.....	44
Value range for Operating mode TWIN System.....	44
Value range for Documentation mode.....	44
Value range for Process controlled correction.....	44
Availability of the output signals.....	45
Output signals (from power source to robot).....	45
Assignment of Sensor Statuses 1–4.....	50

# General

## Safety

### **WARNING!**

#### **Danger from incorrect operation and work that is not carried out properly.**

This can result in serious personal injury and damage to property.

- ▶ All the work and functions described in this document must only be carried out by technically trained and qualified personnel.
- ▶ Read and understand this document in full.
- ▶ Read and understand all safety rules and user documentation for this equipment and all system components.

### **WARNING!**

#### **Danger from electrical current.**

This can result in serious personal injury and damage to property.

- ▶ Before starting work, switch off all the devices and components involved and disconnect them from the grid.
- ▶ Secure all devices and components involved so they cannot be switched back on.

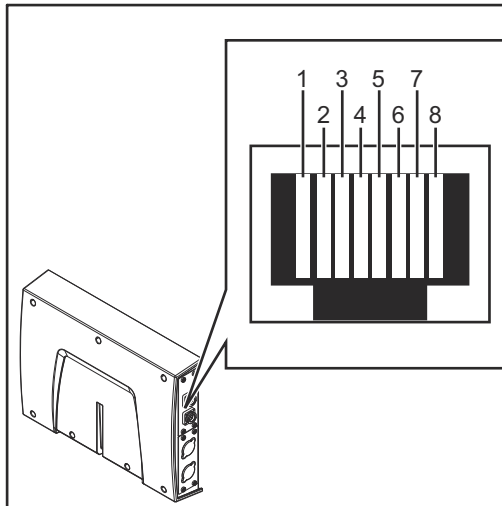
### **WARNING!**

#### **Danger from unplanned signal transmission.**

This can result in serious personal injury and damage to property.

- ▶ Do not transfer safety signals via the interface.

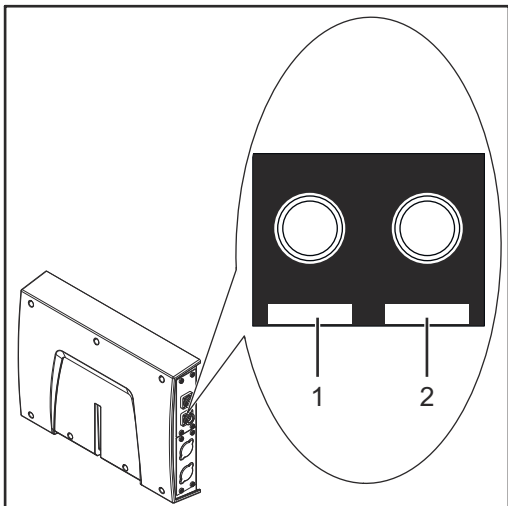
## Connections and Indicators



RJ45 ProfiNet connection

### **Pin assignment RJ45 ProfiNet connection**

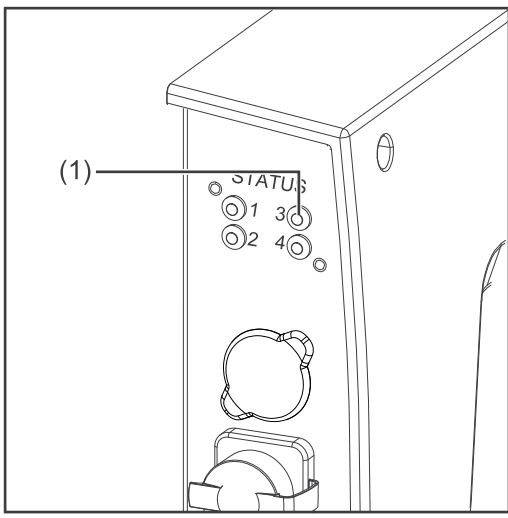
1	TD+
2	TD-
3	RD+
6	RD-
4,5,7,8	Not normally used; to ensure signal completeness, these pins must be interconnected and, after passing through a filter circuit, must terminate at the ground conductor (PE).



Fiber Optic (FO) connection

**Pin assignment Fiber Optic (FO) connection**

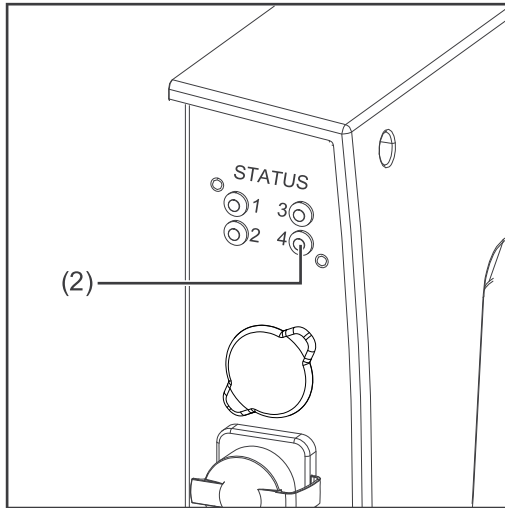
1	Optical signal from the Anybus CompactCom module
2	Optical signal from the Anybus CompactCom module



LED MS - module status

**(1) MS LED - module status**

<b>Off:</b>	No supply voltage/module in setup or initialization mode
<b>Lights up green:</b>	Normal operation
<b>Flashes green (once):</b>	Diagnosis process is running
<b>Lights up red:</b>	Exception state, serious fault, etc.
<b>Lights up green and red alternately</b>	Firmware update. Do not disconnect the module from the power supply during the update—this could result in damage to the module.



LED NS - network status

<b>(2) NS LED - network status</b>	
<b>Off:</b>	Offline; no supply voltage or no connection with IO Controller
<b>Lights up green:</b>	Online (RUN); connection with IO Controller established, IO Controller in operation
<b>Flashes green (once):</b>	Online (STOP); connection with IO Controller established, IO Controller not in operation, IO data defective, IRT synchronization not ready
<b>Flashes green (permanently):</b>	In use by engineering tools in order to identify network node
<b>Lights up red:</b>	The module has identified a serious internal fault
<b>Flashes red (once):</b>	Station name not set
<b>Flashes red (twice):</b>	IP address not set
<b>Flashes red (three times):</b>	Configuration error; expected identification does not match the actual identification

## Data Transfer Properties

### Transfer technology:

Ethernet

### Medium

When selecting the cable, plug, and terminating resistors, the Profinet assembly guideline for the planning and installation of Profinet systems must be observed.

The EMC tests were carried out by the manufacturer with the cable IEC-C5D-D4UGG0150A20A20-E.

The EMC tests were carried out by the manufacturer with a bus cycle time of 32 ms.

### Transmission speed:

100 Mbit/s, full duplex mode

### Bus connection:

Ethernet RJ45/SCRJ (fiber optic)

## System Reactions in the Event of Communication Problems

The input signals (from the robot to the power source) are reset to 0 if:

- The communication is interrupted (cable break etc.)
- The IO Controller switches to the STOP operating mode
- A sub-module reports an IOPS status as BAD

This means, for example, that the Robot ready signal is set to 0 and the current welding stops.

## Configuration Parameters

In some robot control systems, it may be necessary to state the configuration parameters described here so that the bus module can communicate with the robot.

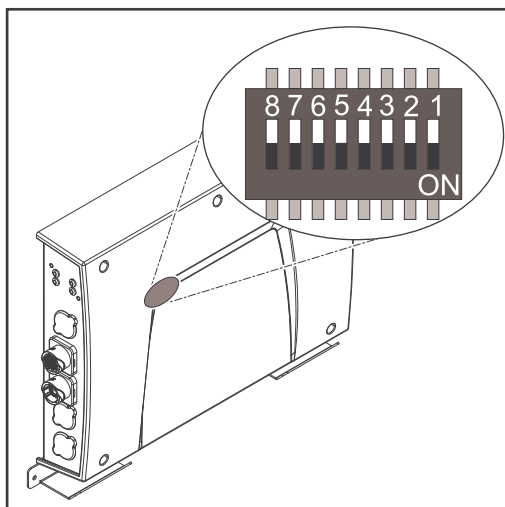
Parameter	Value
Device ID	0380 <sub>hex</sub> (896 <sub>dec</sub> ) Fronius Twin ProfiNet 2-Port
Vendor ID	01B0 <sub>hex</sub> (432 <sub>dec</sub> ) Fronius International GmbH
Station type	fronius-fb-pro-twin-pn-2p

The following parameters provide detailed information about the bus module. The Profibus master can access the data using acyclic read/write services.

Parameter	Value
IM Manufacturer ID	01B0 <sub>hex</sub> (432 <sub>dec</sub> ) Fronius International GmbH
IM Order ID	4.044.044 (copper/fiber optic cable)
IM Revision Counter	0 <sub>hex</sub> (0 <sub>dec</sub> )
IM Profile ID	F600 <sub>hex</sub> (62976 <sub>dec</sub> ) Generic Device
IM Profile Specific Type	0004 <sub>hex</sub> (4 <sub>dec</sub> ) No profile
IM Version	0101 <sub>hex</sub> (257 <sub>dec</sub> )
IM Supported	0000 <sub>hex</sub> (0 <sub>dec</sub> ) IMO supported

# Assignment of the Bus Module IP Address

## Assignment of the Bus Module IP Address



In the case of ProfiNet, the assignment of the IP address, the subnet mask, and the default gateway is carried out by the master. A device name is also assigned to the interface by the master.

Therefore the IP address cannot be set via the DIP switch.

The communication takes place via the IP address assigned by the master.

## Displaying the Bus Module IP Address

The IP address of the bus module assigned by the master can be viewed on the website of the power source (SmartManager). To do so, proceed as follows.

### Note down the IP address of the power source used:

- 1 On the power source control panel, select "Defaults"
- 2 On the power source control panel, select "System"
- 3 On the power source control panel, select "Information"
- 4 Note down the displayed IP address (example: 10.5.72.13)

### Access the website of the power source in the internet browser:

- 5 Connect the computer to the network of the power source
- 6 Enter the IP address of the power source in the search bar of the Internet browser and confirm
- 7 Enter the standard user name (admin) and password (admin)
  - The website of the power source is displayed

### Display IP address of the bus module:

- 8 On the power source website, select the "RI FB PRO/i TWIN Controller" tab
- 9 The current IP address is displayed under "Module configuration"  
For example: 192.168.0.12

## Deleting IP Settings and Device Names

The two options listed below are available for the deletion of the IP settings and the device name.

### Using the DIP switch:

- 1 Set all positions on the DIP switch to the OFF (position 1–6)
- 2 Restart the interface  
(disconnect power supply and then reconnect again)

### On the power source website:

- 1 On the power source website, select the "RI FB PRO/i TWIN Controller" tab



- 2 Under "Module configuration/Module operations", select the "Set factory settings" field
- 3 Under "Module configuration/Module operations", select "Restart module"
  - The field-bus module is restarted and the IP settings are deleted

# Set the Process Data Width of the Bus Module

---

## Setting the Process Data Width of the Bus Module

### Note down the IP address of the power source used:

- 1 On the power source control panel, select "Defaults"
- 2 On the power source control panel, select "System"
- 3 On the power source control panel, select "Information"
- 4 Note down the displayed IP address (example: 10.5.72.13)

### Access the website of the power source (SmartManager) in the internet browser:

- 5 Connect the computer to the network of the power source
- 6 Enter the IP address of the power source in the search bar of the Internet browser and confirm
- 7 Enter the standard user name (admin) and password (admin)
  - The website of the power source is displayed

### Set the process data width of the bus module:

- 8 On the power source website, select the "RI FB PRO/i TWIN Controller" tab
- 9 Under "Process data", select the desired process data configuration
- 10 Select "Save"
  - The field bus connection is restarted and the configuration is adopted

# Input and output signals

---

## Data types

The following data types are used:

- **UINT16** (Unsigned Integer)  
Whole number in the range from 0 to 65535
- **SINT16** (Signed Integer)  
Whole number in the range from -32768 to 32767

### Conversion examples:

- for a positive value (SINT16)  
e.g. desired wire speed x factor  
 $12.3 \text{ m/min} \times 100 = 1230_{\text{dec}} = 04CE_{\text{hex}}$
- for a negative value (SINT16)  
e.g. arc correction x factor  
 $-6.4 \times 10 = -64_{\text{dec}} = FFC0_{\text{hex}}$

---

## Availability of input signals

The input signals listed below are available as of firmware V1.8.0 of the RI FB PRO/i TWIN.

---

## Input signals (from robot to power source)

Address								
Relative			Absolute					
WORD	BYTE	BIT	BIT	Signal	Activity/ data type	Range	Factor	
0	0	0	0	Welding Start	Increasing			
		1	1	Robot ready	High			
		2	2	Working mode Bit 0	High	See following table <b>Value Range for Working Mode</b> on page <b>44</b>		
		3	3	Working mode Bit 1	High			
		4	4	Working mode Bit 2	High			
		5	5	Working mode Bit 3	High			
		6	6	Working mode Bit 4	High			
	7	7	—					
	1	0	0	8	Gas on	Increasing		
			1	9	Wire forward	Increasing		
			2	10	Wire backward	Increasing		
			3	11	Error quit	Increasing		
			4	12	Touch sensing	High		
			5	13	Torch blow out	Increasing		
			6	14	Processline selection Bit 0 (only available for single-wire applications)	High	See following table <b>Value range Process line selection</b> on page <b>44</b>	
7		15	Processline selection Bit 1 (only available for single-wire applications)	High				

Address							
Relative			Absolute				
WORD	BYTE	BIT	BIT	Signal	Activity/ data type	Range	Factor
1	2	0	16	Welding Simulation	High		
		1	17	—			
		2	18	—			
		3	19	—			
		4	20	—			
		5	21	—			
		6	22	Wire brake on	High		
	7	23	Torchbody Xchange	High			
	3	0	24	—			
		1	25	Teach mode	High		
		2	26	—			
		3	27	—			
		4	28	—			
		5	29	Wire sense start	Increasing		
6		30	Wire sense break	Increasing			
7	31	—					

Address							
Relative			Absolute				
WORD	BYTE	BIT	BIT	Signal	Activity/ data type	Range	Factor
2	4	0	32	Operating mode TWIN System Bit 0	High	See following table <b>Value range for Operating mode TWIN System</b> on page <b>44</b>	
		1	33	Operating mode TWIN System Bit 1	High		
		2	34	—			
		3	35	—			
		4	36	—			
		5	37	Documentation mode	High	See following table <b>Value range for Documentation mode</b> on page <b>44</b>	
		6	38	—			
		7	39	—			
	5	0	40	—			
		1	41	—			
		2	42	—			
		3	43	—			
		4	44	—			
		5	45	—			
6		46	—				
	7	47	Disable process controlled correction, Power source 1	High			

Address							
Relative			Absolute				
WORD	BYTE	BIT	BIT	Signal	Activity/ data type	Range	Factor
3	6	0	48	—			
		1	49	—			
		2	50	—			
		3	51	—			
		4	52	—			
		5	53	—			
		6	54	—			
	7	55	—				
	7	0	56	ExtInput1 => OPT_Output 1	High		
		1	57	ExtInput2 => OPT_Output 2	High		
		2	58	ExtInput3 => OPT_Output 3	High		
		3	59	ExtInput4 => OPT_Output 4	High		
		4	60	ExtInput5 => OPT_Output 5	High		
		5	61	ExtInput6 => OPT_Output 6	High		
6		62	ExtInput7 => OPT_Output 7	High			
7	63	ExtInput8 => OPT_Output 8	High				
4	8	0	64	—			
		1	65	—			
		2	66	—			
		3	67	—			
		4	68	—			
		5	69	—			
		6	70	—			
	7	71	Disable Process controlled correction, Power source 2	High			
	9	0	72	Contact tip short circuit detection on	High		
		1	73	—			
		2	74	—			
		3	75	—			
		4	76	—			
		5	77	—			
6		78	—				
7	79	—					

Address								
Relative			Absolute					
WORD	BYTE	BIT	BIT	Signal	Activity/ data type	Range	Factor	
5	10	0-7	80-87	—				
	11	0-7	88-95	—				
6	12	0-7	96-103	Welding characteristic- / Job number, Power source 1	UINT16	0 to 1000	1	
	13	0-7	104-111					
7	14	0-7	112-119	Welding characteristic- / Job number, Power source 2	UINT16	0 to 1000	1	
	15	0-7	120-127					
8	16, 17	0-7	128-143	<i>For the welding processes MIG/MAG pulse synergic, MIG/MAG standard synergic, MIG/MAG standard manual, MIG/MAG PMC, MIG/MAG LSC, CMT, ConstantWire:</i> <b>Wire feed speed command value, Power source 1</b>	SINT16	-327.68 to 327.67 [m/min]	100	
				<i>For job mode:</i> <b>Power correction, Power source 1</b>	SINT16	-20.00 to 20.00 [%]	100	
9	18, 19	0-7	144-159	<i>For the welding processes MIG/MAG pulse synergic, MIG/MAG standard synergic, MIG/MAG standard manual, MIG/MAG PMC, MIG/MAG LSC, CMT, ConstantWire:</i> <b>Wire feed speed command value, Power source 2</b>	SINT16	-327.68 to 327.67 [m/min]	100	
				<i>For job mode:</i> <b>Power correction, Power source 2</b>	SINT16	-20.00 to 20.00 [%]	100	



Address				Signal	Activity/ data type	Range	Factor
Relative			Absolute				
WORD	BYTE	BIT	BIT				
10	20, 21	0–7	160– 175	<p>For the welding processes MIG/MAG pulse synergic, MIG/MAG standard synergic, MIG/MAG PMC, MIG/MAG LSC, CMT:</p> <p><b>Arclength correction, Power source 1</b></p>	SINT16	-10.0 to 10.0 [steps]	10
				<p>For the welding process MIG/MAG standard manual:</p> <p><b>Welding voltage, Power source 1</b></p>	UINT16	0.0 to 6553.5 [V]	10
				<p>For job mode:</p> <p><b>Arclength correction, Power source 1</b></p>	SINT16	-10.0 to 10.0 [steps]	10
				<p>For the welding process ConstantWire:</p> <p><b>Hotwire current, Power source 1</b></p>	UINT16	0.0 to 6553.5 [A]	10
11	22, 23	0–7	176–191	<p>For the welding processes MIG/MAG pulse synergic, MIG/MAG standard synergic, MIG/MAG PMC, MIG/MAG LSC, CMT:</p> <p><b>Arclength correction, Power source 2</b></p>	SINT16	-10.0 to 10.0 [steps]	10
				<p>For the welding process MIG/MAG standard manual:</p> <p><b>Welding voltage, Power source 2</b></p>	UINT16	0.0 to 6553.5 [V]	10
				<p>For job mode:</p> <p><b>Arclength correction, Power source 2</b></p>	SINT16	-10.0 to 10.0 [steps]	10
				<p>For the welding process ConstantWire:</p> <p><b>Hotwire current, Power source 2</b></p>	UINT16	0.0 to 6553.5 [A]	10

Address									
Relative			Absolute						
WORD	BYTE	BIT	BIT	Signal	Activity/ data type	Range	Factor		
12	24, 25	0-7	192-207	For the welding processes MIG/MAG pulse synergic, MIG/MAG standard synergic, MIG/MAG PMC, MIG/MAG LSC, CMT:  <b>Pulse-/dynamic correction, Power source 1</b>	SINT16	-10.0 to 10.0 [steps]	10		
				For the welding process MIG/MAG standard manual:  <b>Dynamic, Power source 1</b>	UINT16	0.0 to 10.0 [steps]	10		
13	26, 27	0-7	208-223	For the welding processes MIG/MAG pulse synergic, MIG/MAG standard synergic, MIG/MAG PMC, MIG/MAG LSC, CMT:  <b>Pulse-/dynamic correction, Power source 2</b>	SINT16	-10.0 to 10.0 [steps]	10		
				For the welding process MIG/MAG standard manual:  <b>Dynamic, Power source 2</b>	UINT16	0.0 to 10.0 [steps]	10		
14	28	0-7	224-231	Wire retract correction, Power source 1	UINT16	0.0 to 10.0	10		
	29	0-7	232-239						
15	30	0-7	240- 247	Wire retract correction, Power source 2	UINT16	0.0 to 10.0	10		
	31	0-7	248- 255						
16	32	0-7	256-263	Welding speed	UINT16	0.0 to 1000 [m/min]	10		
	33	0-7	264-271						
17	34	0-7	272-279	Process controlled correction, Power source 1	SINT16	See table <b>Value range for Process controlled correction</b> on page 44			
	35	0-7	280- 287						
18	36	0-7	288- 295	Process controlled correction, Power source 2	SINT16				
	37	0-7	296- 303						
19	38	0-7	304- 311	Wire forward / backward length	UINT16			OFF / 1 to 65535 [mm]	1
	39	0-7	312-319						

Address				Signal	Activity/ data type	Range	Factor
Relative		Absolu- te	BIT				
WORD	BYTE	BIT					
20	40	0-7	320-327	Wire sense edge detection	UINT16	OFF / 0.5 to 20.0 [mm]	10
	41	0-7	328-335				
21	42	0-7	336-343	—			
	43	0-7	344-351				
22	44	0-7	352-359	—			
	45	0-7	360-367				
23	46	0-7	368-375	—			
	47	0-7	376-383				
24	48	0-7	384-391	—			
	49	0-7	392-399				
25	50	0-7	400-407	—			
	51	0-7	408-415				
26	52	0-7	416-423	—			
	53	0-7	424-431				
27	54	0-7	432-439	—			
	55	0-7	440-447				
28	56	0-7	448-455	—			
	57	0-7	456-463				
29	58	0-7	464-471	Seam number	UINT16	0 to 65535	1
	59	0-7	472-479				

**Value Range for Working Mode**

Bit 4	Bit 3	Bit 2	Bit 1	Bit 0	Description
0	0	0	0	0	Internal parameter selection
0	0	0	0	1	Special 2-step mode characteristics
0	0	0	1	0	Job mode
0	1	0	0	0	2-step mode characteristics
0	1	0	0	1	2-step MIG/MAG standard manual
1	0	0	0	1	Stop coolant pump

*Value range for operating mode*

**Value range Process line selection**

Bit 1	Bit 0	Description
0	0	Process line 1 (default)
0	1	Process line 2
1	0	Process line 3
1	1	Reserved

*Value range for process line selection*

**Value range for Operating mode TWIN System**

Bit 1	Bit 0	Function power source 1	Function power source 2
0	0	Single mode	OFF
0	1	TWIN Lead	TWIN Trail
1	0	TWIN Trail	TWIN Lead
1	1	OFF	Single mode

*Value range for TWIN System Mode*

**Value range for Documentation mode**

Bit 0	Description
0	Seam number of power source (internal)
1	Seam number of robot (Word 29)

*Value range for documentation mode*

**Value range for Process controlled correction**

Process	Signal	Activity / data type	Value range configuration range	Unit	Factor
PMC	Arc length stabilizer	SINT16	-327.8 to +327.7 0.0 to +5.0	Volts	10

*Value range for process-dependent correction*

**Availability of the output signals**

The output signals listed below are available as of firmware V1.8.0 of the RI FB PRO/i TWIN.

**Output signals (from power source to robot)**

Address				Signal	Activity/ data type	Range	Factor	
Relative		Absolute						
WORD	BYTE	BIT	BIT					
0	0	0	0	Heartbeat Powersource	High/low	1 Hz		
		1	1	Power source ready	High			
		2	2	Warning	High			
		3	3	Process active	High			
		4	4	Current flow	High			
		5	5	Arc stable- / touch signal	High			
		6	6	Main current signal	High			
	7	7	Touch signal	High				
	1	1	0	8	Collisionbox active	Low	0 = collision or cable break	
			1	9	Robot Motion Release, Power source 1	High		
			2	10	Wire stick workpiece	High		
			3	11	—			
			4	12	Short circuit contact tip	High		
			5	13	Parameter selection internally	High		
			6	14	—			
7			15	Torch body gripped	High			

Address								
Relative			Absolute					
WORD	BYTE	BIT	BIT	Signal	Activity/ data type	Range	Factor	
1	2	0	16	Command value out of range	High			
		1	17	Correction out of range	High			
		2	18	—				
		3	19	Limitsignal, Power Source 1	High			
		4	20	—				
		5	21	—				
		6	22	Main supply status	Low			
	7	23	—					
	3	0	24	Sensor status 1, Power Source 1	High	See table <a href="#">Assignment of Sensor Statuses 1–4</a> on page 50		
		1	25	Sensor status 2, Power Source 1	High			
		2	26	Sensor status 3, Power Source 1	High			
		3	27	Sensor status 4, Power Source 1	High			
		4	28	—				
		5	29	—				
6		30	—					
2	4	0	32	—				
		1	33	—				
		2	34	—				
		3	35	Safety status Bit 0, Power Source 1	High			
		4	36	Safety status Bit 1, Power Source 1	High			
		5	37	—				
		6	38	Notification	High			
	7	39	System not ready	High				
	5	0	40	—				
		1	41	—				
		2	42	—				
		3	43	—				
		4	44	—				
		5	45	—				
6		46	—					
7	47	—						

Address				Signal	Activity/ data type	Range	Factor
Relative		Absolute					
WORD	BYTE	BIT	BIT				
3	6	0	48	—			
		1	49	—			
		2	50	—			
		3	51	—			
		4	52	—			
		5	53	—			
		6	54	Gas nozzle touched	High		
	7	55	—				
	7	0	56	ExtOutput1 <= OPT_Input1	High		
		1	57	ExtOutput2 <= OPT_Input2	High		
		2	58	ExtOutput3 <= OPT_Input3	High		
		3	59	ExtOutput4 <= OPT_Input4	High		
		4	60	ExtOutput5 <= OPT_Input5	High		
		5	61	ExtOutput6 <= OPT_Input6	High		
6		62	ExtOutput7 <= OPT_Input7	High			
7	63	ExtOutput8 <= OPT_Input8	High				
4	8	0	64	—			
		1	65	Robot Motion Release, Power source 2	High		
		2	66	Limitsignal, Power source 2	High		
		3	67	—			
		4	68	—			
		5	69	—			
		6	70	—			
		7	71	—			
	9	0	72	—			
		1	73	—			
		2	74	—			
		3	75	—			
		4	76	—			
		5	77	—			
6		78	—				
7	79	—					

Address					Activity/ data type	Range	Factor
Relative		Absolute					
WORD	BYTE	BIT	BIT	Signal			
5	10	0	80	Sensor status 1, Power Source 2	High	See table <a href="#">Assignment of Sensor Statuses 1–4</a> on page 50	
		1	81	Sensor status 2, Power Source 2	High		
		2	82	Sensor status 3, Power Source 2	High		
		3	83	Sensor status 4, Power Source 2	High		
		4	84	—			
		5	85	—			
		6	86	—			
	11	7	87	—			
		0	88	—			
		1	89	—			
		2	90	—			
		3	91	Safety status Bit 0, Power Source 2	High		
		4	92	Safety status Bit 1, Power Source 2	High		
		5	93	—			
6	12	0–7	96–103	Welding voltage, Power source 1	UINT16	0.0 to 655.35 [V]	100
	13	0–7	104–111				
7	14	0–7	112–119	Welding voltage, Power source 2	UINT16	0.0 to 655.35 [V]	100
	15	0–7	120–127				
8	16	0–7	128–135	Welding current, Power source 1	UINT16	0.0 to 6553.5 [A]	10
	17	0–7	136–143				
9	18	0–7	144–151	Welding current, Power source 2	UINT16	0.0 to 6553.5 [A]	10
	19	0–7	152–159				
10	20	0–7	160–167	Wire feed speed, Power source 1	SINT16	-327.68 to 327.67 [m/min]	100
	21	0–7	168–175				
11	22	0–7	176–183	Wire feed speed, Power source 2	SINT16	-327.68 to 327.67 [m/min]	100
	23	0–7	184–191				
12	24	0–7	192–199	Actual real value for seam tracking	UINT16	0 to 6.5535	1000 0
	25	0–7	200–207				
13	26	0–7	208–215	Error number, Power source 1	UINT16	0 to 65535	1
	27	0–7	216–223				



Address				Signal	Activity/ data type	Range	Factor
Relative		Absolute					
WORD	BYTE	BIT	BIT				
14	28	0-7	224-231	Error number, Power source 2	UINT16	0 to 65535	1
	29	0-7	232-239				
15	30	0-7	240-247	Motor current M1, Power source 1	UINT16	-327.68 to 327.67 [A]	100
	31	0-7	248-255				
16	32	0-7	256-263	Motor current M1, Power source 2	UINT16	-327.68 to 327.67 [A]	100
	33	0-7	264-271				
17	34	0-7	272-279	Motor current M2, Power source 1	UINT16	-327.68 to 327.67 [A]	100
	35	0-7	280-287				
18	36	0-7	288-295	Motor current M2, Power source 2	UINT16	-327.68 to 327.67 [A]	100
	37	0-7	296-303				
19	38	0-7	304-311	Motor current M3, Power source 1	UINT16	-327.68 to 327.67 [A]	100
	39	0-7	312-319				
20	40	0-7	320-327	Motor current M3, Power source 2	UINT16	-327.68 to 327.67 [A]	100
	41	0-7	328-335				
21	42	0-7	336-343	Warning,, Power Source 1	UINT16	0 to 65535	1
	43	0-7	344-351				
22	44	0-7	352-359	Warning,, Power source 2	UINT16	0 to 65535	1
	45	0-7	360-367				
23	46	0-7	368-375	Wire position, Power source 1	UINT16	-327.68 to 327.67 [mm]	100
	47	0-7	376-383				
24	48	0-7	284-291	Wire position, Power source 2	UINT16	-327.68 to 327.67 [mm]	100
	49	0-7	292-399				
25	50	0-7	400-407	—			
	51	0-7	408-415				
26	52	0-7	416-423	—			
	53	0-7	424-431				
27	54	0-7	432-439	—			
	55	0-7	440-447				
28	56	0-7	448-455	—			
	57	0-7	456-463				
29	58	0-7	464-471	—			
	59	0-7	472-479				

---

**Assignment of  
Sensor Statuses  
1-4**

<b>Signal</b>	<b>Description</b>
Sensor status 1	OPT/i WF R wire end (4,100,869)
Sensor status 2	OPT/i WF R wire drum (4,100,879)
Sensor status 3	OPT/i WF R ring sensor (4,100,878)
Sensor status 4	Wire buffer set CMT TPS/i (4,001,763)





**Fronius International GmbH**

Froniusstraße 1  
4643 Pettenbach  
Austria  
[contact@fronius.com](mailto:contact@fronius.com)  
[www.fronius.com](http://www.fronius.com)

At [www.fronius.com/contact](http://www.fronius.com/contact) you will find the contact details  
of all Fronius subsidiaries and Sales & Service Partners.