

# Operating Instructions

---

**Profibus Robacta CTC**  
**Profibus Robacta TX**  
**Profibus Robacta TX 10i**  
**Profibus Robacta TX/i TWIN**

**DE** | Bedienungsanleitung

**EN-US** | Operating instructions





# Inhaltsverzeichnis

Allgemeines .....	4
Inhalt dieses Dokumentes.....	4
Eigenschaften der Datenübertragung.....	4
Geräte-Stammdatei.....	4
Adresseinstellungen am Feldbus-Koppler .....	4
Sicherheit.....	5
Anschlüsse und Steckerbelegungen.....	6
Anschlüsse für die Roboter-Steuerung an Robacta FB 8I_8O (Robacta CTC).....	6
Anschlüsse für die Roboter-Steuerung an der Geräte-Außenseite von Robacta TX, TX 10i, TX/i TWIN.....	6
Anschlüsse am Feldbus-Koppler .....	7
Steckerbelegung für Anschluss Versorgung +24 V AIDA .....	7
Getrennte / gemeinsame 24 V Spannungsversorgung.....	8
Getrennte 24 V Spannungsversorgung .....	8
Gemeinsame 24 V Spannungsversorgung extern.....	8
Gemeinsame 24 V Spannungsversorgung intern.....	8
Roboter-Steuerung anschließen.....	10
Informationen zum Datenkabel.....	10
Datenkabel der Roboter-Steuerung anschließen .....	10
Ein- und Ausgangssignale Robacta CTC.....	12
Anordnung der Feldbus-Klemmen (optionale Konfiguration) .....	12
Eingangssignale (von CTC zum Roboter).....	12
Ausgangssignale (vom Roboter zu CTC).....	12
Zusätzlicher Funktionsumfang von Robacta FB 8I_8O Profinet.....	13
Ein- und Ausgangssignale Robacta TX.....	20
Anordnung der Feldbus-Klemmen.....	20
Eingangssignale (von der Brennerkörper-Wechselstation zum Roboter).....	20
Ausgangssignale (vom Roboter zur Brennerkörper-Wechselstation).....	21
Ein- und Ausgangssignale Robacta TX 10i.....	23
Anordnung der Feldbus-Klemmen.....	23
Eingangssignale (von der Brennerkörper-Wechselstation zum Roboter).....	23
Ausgangssignale (vom Roboter zur Brennerkörper-Wechselstation).....	24
Ein- und Ausgangssignale Robacta TX/i TWIN.....	26
Anordnung der Feldbus-Klemmen.....	26
Eingangssignale (von der Brennerkörper-Wechselstation zum Roboter).....	26
Ausgangssignale (vom Roboter zur Brennerkörper-Wechselstation).....	27
Fehlerdiagnose, Fehlerbehebung.....	28
Allgemeines .....	28
Betriebszustand LEDs.....	29
Feldbus-Status LEDs.....	31
Profibus-Konfigurationsdaten-Fehler.....	31

# Allgemeines

---

<b>Inhalt dieses Dokumentes</b>	Dieses Dokument enthält Profibus Konfigurations- und Anwendungs-Informationen für <ul style="list-style-type: none"><li>- Das Roboterinterface Robacta FB 8I_8O (dient beispielsweise als Roboterinterface für Robacta CTC)</li><li>- Die Profibus-Schnittstellen von Robacta TX, TX 10i, TW/i TWIN</li></ul>
---------------------------------	---

---

<b>Eigenschaften der Datenübertragung</b>	Netzwerk Topologie: Linearer Bus, Busabschluss an beiden Enden, Stichleitungen sind möglich
	Medium: Abgeschirmtes verdrehtes Kabel, Schirmung muss ausgeführt werden
	Anzahl von Stationen: 32 Stationen in jedem Segment ohne Repeater. Mit Repeatern erweiterbar bis 127
	Maximale Bus-Länge ohne Repeater: <ul style="list-style-type: none"><li>- 100 m (328.08 ft.) bei 12 MBit/s</li><li>- 200 m (656.17 ft.) bei 1500 KBit/s</li><li>- bis zu 1,2 km (3937.01 ft) bei 93,75 KBit/s</li></ul>
	Maximale Bus Länge mit Repeater: Durch Leitungsverstärker (Repeater) kann die maximale Bus-Länge bis in den 10 Kilometer-Bereich (6.21 Meilen) vergrößert werden. Die Anzahl der möglichen Repeater ist mindestens 3 und kann je nach Hersteller bis zu 10 betragen.
	Übertragungsgeschwindigkeit: 9,6; 19,2; 93,75; 187,5; 500; 1500 KBit/s, bis 12 MBit/s wird automatisch eingestellt
	Steckverbinder: 9-Pin D-Sub Steckverbinder

---

<b>Geräte-Stammdatei</b>	Damit die Kommunikation zwischen Steuerung und dem Gerät erfolgen kann, die originale Beckhoff-Geräte-Stammdatei verwenden.
--------------------------	---

Die Beckhoff-Geräte-Stammdatei ist zu finden unter: [www.beckhoff.com](http://www.beckhoff.com).

---

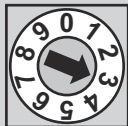
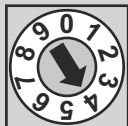
<b>Adresseinstellungen am Feldbus-Koppler</b>	Die Einstellung der Adresse erfolgt über die zwei Dreh-Wahlschalter. Default-Einstellung = 11 Es sind alle Adressen erlaubt, jede Adresse darf im Netzwerk nur einmal vorkommen.
---	--

- 1** Feldbus-Koppler von der Spannungsversorgung trennen
- 2** Mittels Schraubendreher den Dreh-Wahlschalter auf die gewünschte Position einstellen:
  - der obere Schalter ist der Einer-Multiplikator
  - der untere Schalter ist der Zehner-Multiplikator

Sicherstellen, dass die Schalter richtig einrasten.

- 3** Spannungsversorgung des Feldbus-Kopplers wieder herstellen

## ADDRESS



Beispiel:  
Adresse 34

---

**Sicherheit****⚠️ WARNUNG!****Gefahr durch Fehlbedienung und fehlerhaft durchgeführte Arbeiten.**

Schwere Personen- und Sachschäden können die Folge sein.

- ▶ Alle in diesem Dokument beschriebenen Arbeiten und Funktionen dürfen nur von technisch geschultem Fachpersonal ausgeführt werden.
  - ▶ Dieses Dokument vollständig lesen und verstehen.
  - ▶ Sämtliche Sicherheitsvorschriften und Benutzerdokumentationen dieses Gerätes und aller Systemkomponenten lesen und verstehen.
- 

**⚠️ WARNUNG!****Gefahr durch elektrischen Strom.**

Schwere Personen- und Sachschäden können die Folge sein.

- ▶ Vor Beginn der Arbeiten alle beteiligten Geräte und Komponenten ausschalten und vom Stromnetz trennen.
  - ▶ Alle beteiligten Geräte und Komponenten gegen Wiedereinschalten sichern.
- 

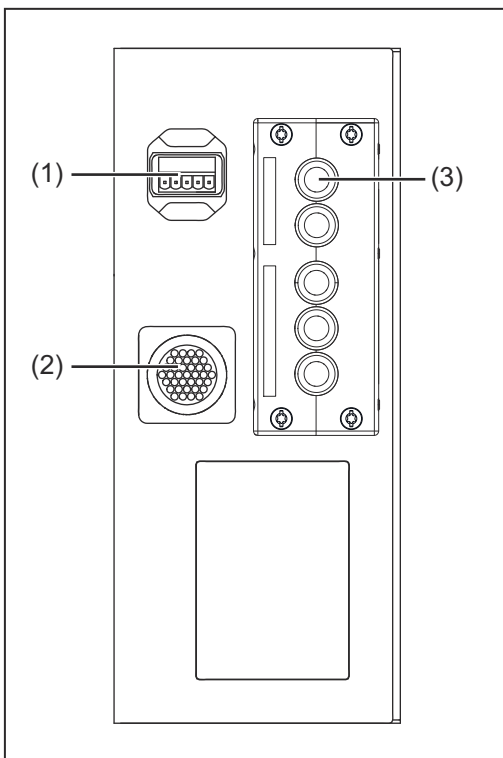
**⚠️ WARNUNG!****Gefahr durch unplanmäßige Signalübertragung.**

Schwere Personen- und Sachschäden können die Folge sein.

- ▶ Über das Interface keine sicherheitsrelevanten Signale übertragen.
-

# Anschlüsse und Steckerbelegungen

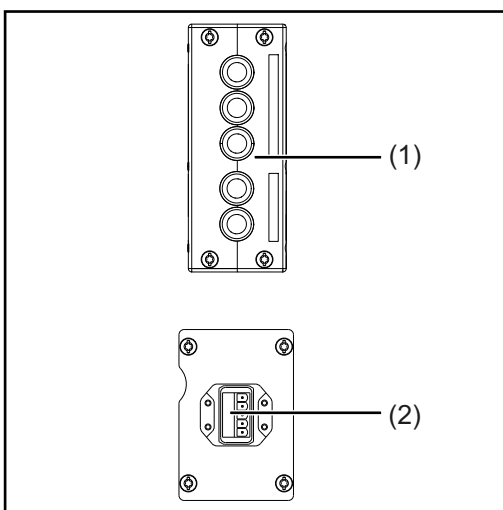
Anschlüsse für die Roboter-Steuerung an Robacta FB 8I\_8O (Robacta CTC)



Anschlüsse an Robacta FB 8I\_8O

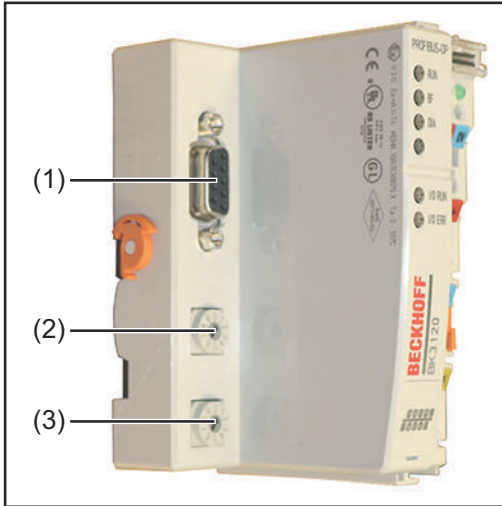
- (1) **Anschluss Versorgung +24 V AIDA**  
zur Versorgung des Feldbus-Kopplers und der I/O-Klemmen
- (2) **Anschluss-Stecker Standard I/O 1**  
zur Verbindung mit Robacta CTC
- (3) **Lochplatte mit Gummi-Durchführungen**

Anschlüsse für die Roboter-Steuerung an der Geräte-Außenseite von Robacta TX, TX 10i, TX/i TWIN



- (1) **Lochplatte mit Gummi-Durchführungen**
- (2) **Anschluss Versorgung +24 V AIDA**  
zur Versorgung des Feldbus-Kopplers und der I/O-Klemmen

**Anschlüsse am  
Feldbus-Koppler**



- (1) Anschluss Profibus**  
9-poliger D-Sub Stecker

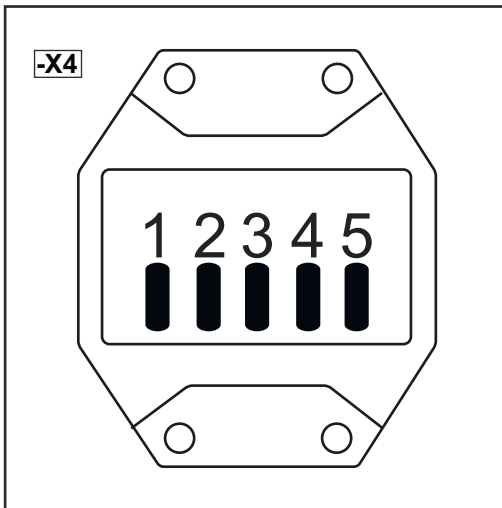
---

- (2) Oberer Dreh-Wahlschalter**  
zum Einstellen der Einer-Stelle  
der Adresse

---

- (3) Unterer Dreh-Wahlschalter**  
zum Einstellen der Zehner-Stel-  
le der Adresse

**Steckerbelegung  
für Anschluss  
Versorgung +24  
V AIDA**



Pin	Belegung
1	<b>+24 V Spannungsversor- gung</b> für den Feldbus-Koppler
2	<b>0 V Spannungsversorgung</b> für den Feldbus-Koppler
3	<b>+24 V Spannungsversor- gung</b> für die I/O-Klemmen
4	<b>0 V Spannungsversorgung</b> für die I/O-Klemmen
5	-

# Getrennte / gemeinsame 24 V Spannungsversorgung

## Getrennte 24 V Spannungsversorgung

Das Roboterinterface Robacta FB 8I\_80 ist serienmäßig für eine getrennte 24 V Versorgung von Feldbus-Buskoppler und I/O-Klemmen ausgelegt. Hierfür sind zwei separate 24 V Stromkreise erforderlich, das Roboterinterface muss nicht geöffnet werden.

### Vorgehensweise:

- 1 Stromkreis 1 an den Pins 1 (-X4:1) und 2 (-X4:2) anlegen
- 2 Stromkreis 2 an den Pins 2 (-X4:3) und 4 (-X4:4) anlegen

## Gemeinsame 24 V Spannungsversorgung extern

Alternativ können Feldbus-Buskoppler und I/O-Klemmen auch gemeinsam über einen 24 V Stromkreis versorgt werden.

Bei der externen gemeinsamen Spannungsversorgung muss das Roboterinterface nicht geöffnet werden.

### Vorgehensweise:

- 1 Am mitgelieferten Stecker Pin 1 (-X4:1) und Pin 3 (-X4:3) mittels Bügel überbrücken
- 2 Am mitgelieferten Stecker Pin 2 (-X4:2) und Pin 4 (-X4:4) mittels Bügel überbrücken
- 3 Stromkreis an den Pins 1 (-X4:1) und 2 (-X4:2) anlegen

## Gemeinsame 24 V Spannungsversorgung intern

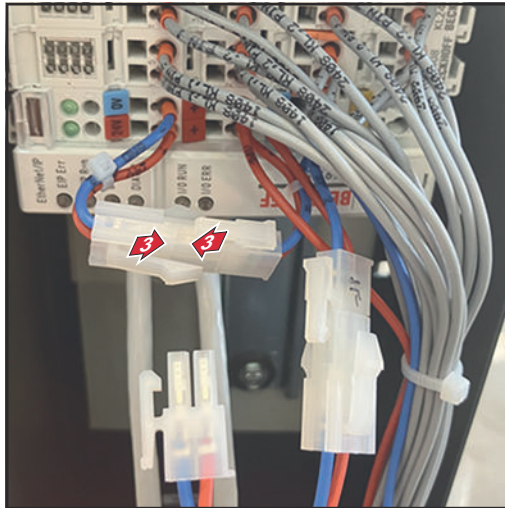
Die zweite Alternative für eine gemeinsame Spannungsversorgung mit einem 24 V Stromkreis ist die interne Spannungsversorgung.

### Vorgehensweise:



- 1 Das Roboterinterface Robacta FB 8I\_80 öffnen
- 2 Beim Feldbus-Koppler den Stecker von 24V/OV trennen





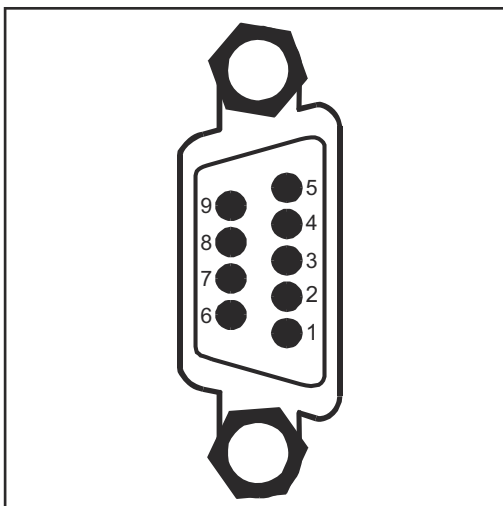
- 3 Kabel 24V/0V vom Feldbus-Koppler mit dem freien Kabelende von +/- zusammenstecken
- 4 Das Roboterinterface Robacta FB 8I\_8O schließen
- 5 Stromkreis an den Pins 3 (-X4:3) und 4 (-X4:4) anlegen

# Roboter-Steuerung anschließen

## Informationen zum Datenkabel

Das ProfiBus-Datenkabel muss aus einer verdrehten und geschirmten Leitung bestehen.

Der Anschluss des ProfiBus-Datenkabels erfolgt über einen 9-poligen D-Sub Stecker.



Pin	Belegung
1	-
2	-
3	RxD/TxD-P
4	-
5	DGND
6	-
7	-
8	RxD/TxD-N
9	-

### HINWEIS!

#### Mögliche Störung der Datenkommunikation durch fehlende Schirmverbindung.

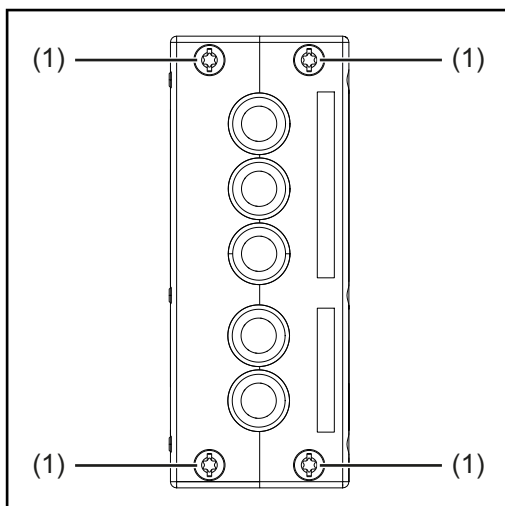
- Sicherstellen, dass der Schirm des Kabels an beiden Enden im Stecker angeschlossen ist.

### HINWEIS!

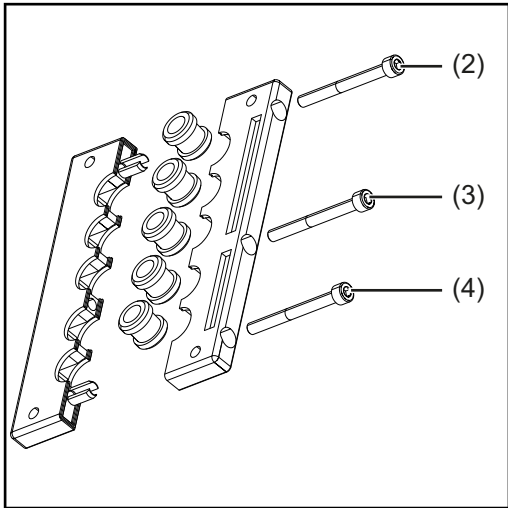
#### Mögliche Störung der Datenkommunikation durch fehlende Widerstände.

- Das ProfiBus-Datenkabel an den Enden mit Widerständen versehen, um Reflexionen und damit Übertragungsprobleme zu vermeiden.

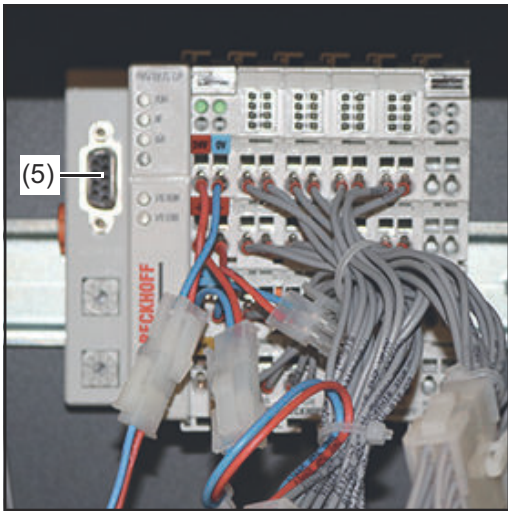
## Datenkabel der Roboter-Steuerung anschließen



- 1 Geräteabdeckung demontieren, um die Zugänglichkeit zum Feldbus-Koppler herzustellen
- 2 Schrauben (1) lösen



- 3** Schrauben (2) - (4) lösen
- 4** Lochplatte öffnen
- 5** Datenkabel durch die mittlere Gummidurchführung in das Gerät verlegen



- 6** 9-poligen D-Sub Stecker am Datenkabel anbringen
- 7** Datenkabel am Anschluss (5) am Feldbus-Koppler anschließen
- 8** Datenkabel mit Kabelbindern fixieren
- 9** Lochplatte mit den originalen Schrauben wieder festschrauben
- 10** Geräteabdeckungen mit den originalen Schrauben wieder festschrauben
  - Anzugsmoment der Schrauben bei Robacta TX, TX 10i, TX/i TWIN = 10 Nm (7.38 ft·lb)
  - Anzugsmoment der Schrauben bei Robacta FB 8I\_8O = 4 Nm (2.95 ft·lb)

# Ein- und Ausgangssignale Robacta CTC

## Anordnung der Feldbus-Klemmen (optionale Konfiguration)

Folgend die werksseitige Anordnung der Feldbus-Klemmen:

BK 3120	KL1408	KL2408	KL1408 (OPT// Robacta FB 16L_160 4,101,345,CK)	KL2408 (OPT// Robacta FB 16L_160 4,101,345,CK)	KL9010
---------	--------	--------	--	--	--------

Es besteht die Möglichkeit, die zwei nachfolgend angeführten Feldbus-Klemmen in das Roboterinterface einzubauen. Dadurch kann zusätzlich zu Robacta CTC noch ein Schweißbrenner-Reinigungsgerät an das Interface angeschlossen werden. Für nähere Informationen hierfür siehe Abschnitt **Zusätzlicher Funktionsumfang von Robacta FB 8I\_80 Profinet** ab Seite **13**.

Optionale Feldbus-Klemmen

- KL1408 und
- KL2408

Beide Klemmen sind Bestandteil der Option 4,101,345,CK.

## Eingangssignale (von CTC zum Roboter)

Eingang	Signal	Bereich	Aktivität
E01	TLC	-	High
E02	VA	-	High
E03	LS	-	High
E04	Reserve	-	-
E05	SS1	-	High
E06	SS2	-	High
E07	1A	-	High
E08	Reserve	-	-

Die Beschreibungen der Signale sind in der Bedienungsanleitung von Robacta CTC zu finden.

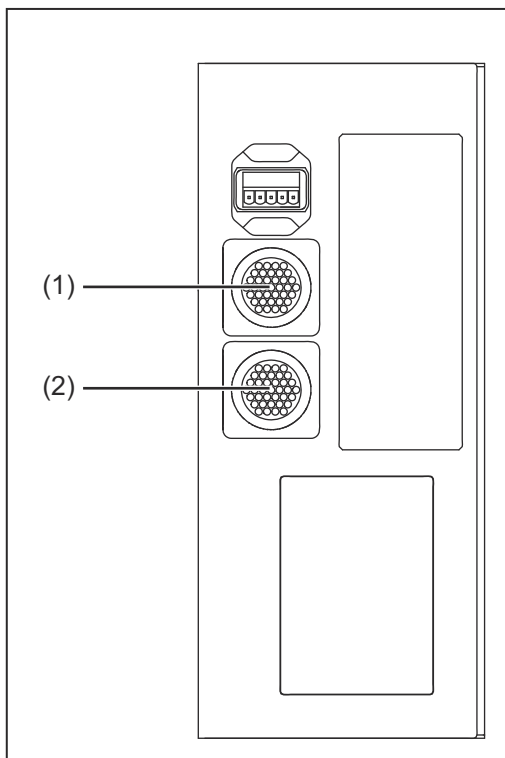
## Ausgangssignale (vom Roboter zu CTC)

Ausgang	Signal	Bereich	Aktivität
A01	MC	-	High
A02	FWD	-	High
A03	REV	-	High
A04	TL	-	High
A05	MO	-	High
A06	M1	-	High

Ausgang	Signal	Bereich	Aktivität
A07	Reserve	-	-
A08	Reserve	-	-

Die Beschreibungen der Signale sind in der Bedienungsanleitung von Robacta CTC zu finden.

### Zusätzlicher Funktionsumfang von Robacta FB 8I\_80 Profinet



Anschlüsse an Robacta FB 8I\_80 Profinet

#### (1) Anschluss-Stecker Standard I/O 1

dieser Stecker befindet sich immer am Roboterinterface und dient zur Verbindung von Robacta CTC mit dem Roboterinterface

#### (2) Anschluss-Stecker Standard I/O 2

dieser Stecker wird mit der Option 4,101,345,CK in das Roboterinterface eingebaut.

Mit diesem Stecker können zusätzlich zu Robacta CTC noch Schweißbrenner-Reinigungsgeräte am Roboterinterface angeschlossen werden. Für die Verbindung der Schweißbrenner-Reinigungsgeräte mit dem Roboterinterface ausschließlich die bei Fronius erhältlichen Kabelbäume verwenden.

### Eingangssignale

für Robacta Reamer V Easy, Robacta Reamer V Easy Han6P J, Robacta Reamer Alu Edition, Robacta Reamer Alu 3000upm, Robacta Reamer Bürstenkopf Alu, Robacta Reamer Twin:

Eingang (Vom Feldbus-Koppler zum Anschluss-Stecker Standard I/O 2)	Pin am Anschluss-Stecker Standard I/O 2	Signal	Aktivität
E09	11	Gasdüse frei	High
E10	12	Reserve	-
E11	13	Reserve	-
E12	14	Reserve	-
E13	15	Reserve	-
E14	16	Reserve	-

<b>Eingang (Vom Feldbus-Kopp- ler zum Anschluss- Stecker Standard I/O 2)</b>	<b>Pin am An- schluss-Ste- cker Standard I/O 2</b>	<b>Signal</b>	<b>Aktivität</b>
E15	17	Reserve	-
E16	18	Reserve	-

**Ausgangssignale für  
Robacta Reamer V Easy, Robacta Reamer V Easy Han6P J, Robacta Reamer Alu  
Edition, Robacta Reamer Alu 3000upm, Robacta Reamer Bürstenkopf Alu, Ro-  
bacta Reamer Twin:**

<b>Ausgang (Vom Anschluss- Stecker Standard I/O 2 zum Feldbus- koppler)</b>	<b>Pin am An- schluss-Ste- cker Standard I/O 2</b>	<b>Signal</b>	<b>Aktivität</b>
+24 V	1	-	-
GND	2	-	-
A09	3	Reinigung starten	High
A10	4	Reserve	-
A11	5	Reserve	-
A12	6	Reserve	-
A13	7	Reserve	-
A14	8	Reserve	-
A15	9	Reserve	-
A16	10	Reserve	-

**Eingangssignale für Reamer Braze+:**

<b>Eingang (Vom Feldbus-Kopp- ler zum Anschluss- Stecker Standard I/O 2)</b>	<b>Pin am An- schluss-Ste- cker Standard I/O 2</b>	<b>Signal</b>	<b>Aktivität</b>
E09	11	Reinigungsbereit	High
E10	12	Reserve	-
E11	13	Reserve	-
E12	14	Reserve	-
E13	15	Reserve	-
E14	16	Reserve	-
E15	17	Reserve	-
E16	18	Reserve	-

**Ausgangssignale für Robacta Reamer Braze+:**

Ausgang (Vom Anschluss- Stecker Standard I/O 2 zum Feldbus- koppler)	Pin am An- schluss-Ste- cker Standard I/O 2	Signal	Aktivität
+24 V	1	-	-
GND	2	-	-
A09	3	Reinigungsmotor starten	High
A10	4	Reinigungskopf justieren	High
A11	5	Reserve	-
A12	6	Reserve	-
A13	7	Reserve	-
A14	8	Reserve	-
A15	9	Reserve	-
A16	10	Reserve	-

#### Eingangssignale für Reamer Robacta Reamer V:

Eingang (Vom Feldbus-Kopp- ler zum Anschluss- Stecker Standard I/O 2)	Pin am An- schluss-Ste- cker Standard I/O 2	Signal	Aktivität
E09	11	Gasdüse frei	High
E10	12	Gasdüse gespannt	High
E11	13	Reinigungsmotor dreht	High
E12	14	Trennmittel-Stand in Ord- nung	High
E13	15	Reinigungsmotor unten	High
E14	16	Reinigungsmotor oben	High
E15	17	Drahtabschneider offen	High
E16	18	Drahtabschneider ge- schlossen	High

#### Ausgangssignale für Reamer Robacta Reamer V:

Ausgang (Vom Anschluss- Stecker Standard I/O 2 zum Feldbus- koppler)	Pin am An- schluss-Ste- cker Standard I/O 2	Signal	Aktivität
+24 V	1	-	-
GND	2	-	-
A09	3	Gasdüse spannen / Reini- gungsmotor ein	High
A10	4	Trennmittel einsprühen	High

<b>Ausgang (Vom Anschluss- Stecker Standard I/O 2 zum Feldbus- koppler)</b>	<b>Pin am An- schluss-Ste- cker Standard I/O 2</b>	<b>Signal</b>	<b>Aktivität</b>
A11	5	Drahtelektrode abschnei- den	High
A12	6	Reinigungsmotor auf	High
A13	7	Optionaler GND für Sen- soren	High
A14	8	Reserve	-
A15	9	Reserve	-
A16	10	Reserve	-

#### **Eingangssignale für Robacta Reamer V Twin:**

<b>Eingang (Vom Feldbus-Kopp- ler zum Anschluss- Stecker Standard I/O 2)</b>	<b>Pin am An- schluss-Ste- cker Standard I/O 2</b>	<b>Signal</b>	<b>Aktivität</b>
E09	11	Gasdüse frei	High
E10	12	Gasdüse gespannt	High
E11	13	Reserve	-
E12	14	Trennmittel-Stand in Ord- nung	High
E13	15	Reinigungsmotor unten	High
E14	16	Reinigungsmotor oben	High
E15	17	Schwenk-Vorrichtung links	High
E16	18	Schwenk-Vorrichtung rechts	High

#### **Ausgangssignale für Robacta Reamer V Twin:**

<b>Ausgang (Vom Anschluss- Stecker Standard I/O 2 zum Feldbus- koppler)</b>	<b>Pin am An- schluss-Ste- cker Standard I/O 2</b>	<b>Signal</b>	<b>Aktivität</b>
+24 V	1	-	-
GND	2	-	-
A09	3	Gasdüse spannen / Reini- gungsmotor ein	High
A10	4	Trennmittel einsprühen	High
A11	5	Drahtelektrode abschnei- den	High
A12	6	Reinigungsmotor auf	High



Ausgang (Vom Anschluss- Stecker Standard I/O 2 zum Feldbus- koppler)	Pin am An- schluss-Ste- cker Standard I/O 2	Signal	Aktivität
A13	7	Schwenk-Vorrichtung nach links	High
A14	8	Schwenk-Vorrichtung nach rechts	High
A15	9	Reserve	-
A16	10	Reserve	-

#### Eingangssignale für Robacta Reamer V 70 Han12P:

Eingang (Vom Feldbus-Kopp- ler zum Anschluss- Stecker Standard I/O 2)	Pin am An- schluss-Ste- cker Standard I/O 2	Signal	Aktivität
E09	11	Gasdüse frei	High
E10	12	Reserve	-
E11	13	Reserve	-
E12	14	Reserve	-
E13	15	Reserve	-
E14	16	Reinigungsmotor oben	High
E15	17	Reserve	-
E16	18	Reserve	-

#### Ausgangssignale für Robacta Reamer V 70 Han12P:

Ausgang (Vom Anschluss- Stecker Standard I/O 2 zum Feldbus- koppler)	Pin am An- schluss-Ste- cker Standard I/O 2	Signal	Aktivität
+24 V	1	-	-
GND	2	-	-
A09	3	Reinigung starten	High
A10	4	Trennmittel einsprühen	High
A11	5	Drahtelektrode abschnei- den	High
A12	6	GND für Sensoren	High
A13	7	Reserve	-
A14	8	Reserve	-
A15	9	Reserve	-
A16	10	Reserve	-

#### Eingangssignale für Robacta Reamer V Comfort:

<b>Eingang (Vom Feldbus-Koppler zum Anschluss-Stecker Standard I/O 2)</b>	<b>Pin am Anschluss-Stecker Standard I/O 2</b>	<b>Signal</b>	<b>Aktivität</b>
E09	11	Gasdüse frei	High
E10	12	Ausgangssignal Sensor	High
E11	13	Ausgangssignal Sensor	High
E12	14	Trennmittel-Stand in Ordnung	-
E13	15	Reserve	-
E14	16	Reinigungsmotor oben	High
E15	17	Reserve	-
E16	18	Reserve	-

**Ausgangssignale für Robacta Reamer V Comfort:**

<b>Ausgang (Vom Anschluss-Stecker Standard I/O 2 zum Feldbuskoppler)</b>	<b>Pin am Anschluss-Stecker Standard I/O 2</b>	<b>Signal</b>	<b>Aktivität</b>
+24 V	1	-	-
GND	2	-	-
A09	3	Reinigung starten	High
A10	4	Trennmittel einsprühen	High
A11	5	Drahtelektrode abschneiden	High
A12	6	Ausgangssignal Aktor	High
A13	7	GND für die Sensoren	High
A14	8	Reserve	-
A15	9	Reserve	-
A16	10	Reserve	-

**Eingangssignale für Robacta TC 1000, Robacta TC 2000:**

<b>Eingang (Vom Feldbus-Koppler zum Anschluss-Stecker Standard I/O 2)</b>	<b>Pin am Anschluss-Stecker Standard I/O 2</b>	<b>Signal</b>	<b>Aktivität</b>
E09	11	Ready	High
E10	12	Fluid Level Control	High
E11	13	Cleaning Error	High
E12	14	Reserve	-
E13	15	Reserve	-
E14	16	Reserve	-

<b>Eingang (Vom Feldbus-Koppler zum Anschluss- Stecker Standard I/O 2)</b>	<b>Pin am An- schluss-Ste- cker Standard I/O 2</b>	<b>Signal</b>	<b>Aktivität</b>
E15	17	Reserve	-
E16	18	Reserve	-

**Ausgangssignale für Robacta TC 1000, Robacta TC 2000:**

<b>Ausgang (Vom Anschluss- Stecker Standard I/O 2 zum Feldbus- koppler)</b>	<b>Pin am An- schluss-Ste- cker Standard I/O 2</b>	<b>Signal</b>	<b>Aktivität</b>
+24 V	1	-	-
GND	2	-	-
A09	3	Cleaning Start	High
A10	4	Spray In	High
A11	5	Wire Cutter	High
A12	6	Quick Stop	High
A13	7	Reserve	-
A14	8	Reserve	-
A15	9	Reserve	-
A16	10	Reserve	-

# Ein- und Ausgangssignale Robacta TX

## Anordnung der Feldbus-Klemmen

Folgend die werksseitige Anordnung der Feldbus-Klemmen:

BK 3120	KL1408	KL1408	KL1408	KL2408	KL2612	KL9010
---------	--------	--------	--------	--------	--------	--------

Es besteht die Möglichkeit, weitere Feldbus-Klemmen in ein Roboterinterface einzubauen. Die Anzahl ist jedoch durch die Gehäusegröße limitiert.

### HINWEIS!

**Beim Einbau weiterer Feldbus-Klemmen ändert sich das Prozessdatenbild.**

## Eingangssignale (von der Brennerkörper-Wechselstation zum Roboter)

Eingang	Signal	Bereich	Aktivität
E01	Brennerkörper-Sensor 1	-	High
E02	Brennerkörper-Sensor 2	-	High
E03	Brennerkörper-Sensor 3	-	High
E04	Brennerkörper-Sensor 4	-	High
E05	Brennerkörper-Sensor 5	-	High
E06	Brennerkörper-Sensor 6	-	High
E07	Brennerkörper-Sensor 7	-	High
E08	Brennerkörper-Sensor 8	-	High
E09	Brennerkörper-Sensor 9	-	High
E10	Brennerkörper-Sensor 10	-	High
E11	Signal Drahtsensor	-	High
E12	Signal Druckschalter	-	High
E13	Gasdüse frei (bei Robacta Reamer V)  TC Ready (bei Robacta TC)	-	High
E14	Gasdüse frei (bei Robacta Reamer V Easy)  Reinigungsmotor unten (bei Robacta Reamer Bürstenkopf Alu)	-	High
E15	Reinigungsmotor dreht (bei Robacta Reamer V)	-	High

Eingang	Signal	Bereich	Aktivität
E16	Trennmittel Füllstand in Ordnung (bei Robacta Reamer V)	-	High
E17	Reinigungsmotor unten (bei Robacta Reamer V)  Cleaning Error (bei Robacta TC)	-	High
E18	Reinigungsmotor oben (bei Robacta Reamer V)	-	High
E19	Drahtabschneider geschlossen	-	High
E20	Drahtabschneider offen	-	High
E21	Signal Rutsche	-	High
E22	'C-Sens. 4' Signal 1	-	High
E23	Sensor 1 Abdeckung Robacta TX	-	High
E24	Sensor 2 Abdeckung Robacta TX	-	High

Die Beschreibungen der Signale sind in der Bedienungsanleitung von Robacta TX zu finden.

#### Ausgangssignale (vom Roboter zur Bren- nerkörper- Wechselstation)

Ausgang	Signal	Bereich	Aktivität
A01	Gasdüse spannen und Reinigungsmotor ein (bei Robacta Reamer V)  Reinigung starten (bei Robacta Reamer V Easy und Robacta Reamer Bürstenkopf Alu)  Cleaning Start (bei Robacta TC)	-	High
A02	Trennmittel einsprühen (bei Robacta Reamer V)	-	High
A03	Reinigungsmotor auf (bei Robacta Reamer V)	-	High
A04	Drahtelektrode abschneiden	-	High
A05	Ventil 1 Abdeckung Robacta TX	-	High
A06	Ventil 2 Abdeckung Robacta TX	-	High
A07	'C-Act. 3' Signal 1	-	High
A08	Nicht verwendet	-	-
A09	Ventil 1 Brenner wechseln	-	High
A10	Reserve Relais OUT	-	High
A11	Nicht verwendet	-	-
A12	Nicht verwendet	-	-

<b>Ausgang</b>	<b>Signal</b>	<b>Bereich</b>	<b>Aktivität</b>
A13	Nicht verwendet	-	-
A14	Nicht verwendet	-	-
A15	Nicht verwendet	-	-
A16	Nicht verwendet	-	-

Die Beschreibungen der Signale sind in der Bedienungsanleitung von Robacta TX zu finden.

# Ein- und Ausgangssignale Robacta TX 10i

## Anordnung der Feldbus-Klemmen

Folgend die werksseitige Anordnung der Feldbus-Klemmen:

BK 3120	KL1408	KL1408	KL1408	KL2408	KL2612	KL9010
---------	--------	--------	--------	--------	--------	--------

Es besteht die Möglichkeit, weitere Feldbus-Klemmen in ein Roboterinterface einzubauen. Die Anzahl ist jedoch durch die Gehäusegröße limitiert.

### HINWEIS!

**Beim Einbau weiterer Feldbus-Klemmen ändert sich das Prozessdatenbild.**

## Eingangssignale (von der Brennerkörper-Wechselstation zum Roboter)

Eingang	Signal	Bereich	Aktivität
E01	Brennerkörper-Sensor 1	-	High
E02	Brennerkörper-Sensor 2	-	High
E03	Brennerkörper-Sensor 3	-	High
E04	Brennerkörper-Sensor 4	-	High
E05	Brennerkörper-Sensor 5	-	High
E06	Brennerkörper-Sensor 6	-	High
E07	Brennerkörper-Sensor 7	-	High
E08	Brennerkörper-Sensor 8	-	High
E09	Brennerkörper-Sensor 9	-	High
E10	Brennerkörper-Sensor 10	-	High
E11	Signal Drahtsensor	-	High
E12	Nicht verwendet	-	-
E13	Gasdüse frei (bei Robacta Reamer V)  TC Ready (bei Robacta TC)	-	High
E14	Gasdüse frei (bei Robacta Reamer V Easy)  Reinigungsmotor unten (bei Robacta Reamer Bürstenkopf Alu)	-	High
E15	Reinigungsmotor dreht (bei Robacta Reamer V)	-	High

Eingang	Signal	Bereich	Aktivität
E16	Trennmittel Füllstand in Ordnung (bei Robacta Reamer V)	-	High
E17	Reinigungsmotor unten (bei Robacta Reamer V)  Cleaning Error (bei Robacta TC)	-	High
E18	Reinigungsmotor oben (bei Robacta Reamer V)	-	High
E19	Drahtabschneider geschlossen	-	High
E20	Drahtabschneider offen	-	High
E21	Signal Rutsche	-	High
E22	'C-Sens. 4' Signal 1	-	High
E23	Sensor 1 Abdeckung	-	High
E24	Sensor 2 Abdeckung	-	High

Die Beschreibungen der Signale sind in der Bedienungsanleitung von Robacta TX 10i zu finden.

**Ausgangssignale  
(vom Roboter  
zur Bren-  
nerkörper-  
Wechselstation)**

Ausgang	Signal	Bereich	Aktivität
A01	Gasdüse spannen und Reinigungsmotor ein (bei Robacta Reamer V)  Reinigung starten (bei Robacta Reamer V Easy und Robacta Reamer Bürstenkopf Alu)  Cleaning Start (bei Robacta TC)	-	High
A02	Trennmittel einsprühen (bei Robacta Reamer V)	-	High
A03	Reinigungsmotor auf (bei Robacta Reamer V)	-	High
A04	Drahtelektrode abschneiden	-	High
A05	Ventil 1 Abdeckung Robacta TX	-	High
A06	Ventil 2 Abdeckung Robacta TX	-	High
A07	'C-Act. 3' Signal 1	-	High
A08	Nicht verwendet	-	-
A09	Nicht verwendet	-	-
A10	Reserve Relais OUT	-	High
A11	Nicht verwendet	-	-
A12	Nicht verwendet	-	-



<b>Ausgang</b>	<b>Signal</b>	<b>Bereich</b>	<b>Aktivität</b>
A13	Nicht verwendet	-	-
A14	Nicht verwendet	-	-
A15	Nicht verwendet	-	-
A16	Nicht verwendet	-	-

Die Beschreibungen der Signale sind in der Bedienungsanleitung von Robacta TX 10i zu finden.

# Ein- und Ausgangssignale Robacta TX/i TWIN

## Anordnung der Feldbus-Klemmen

Folgend die werksseitige Anordnung der Feldbus-Klemmen:

BK 3120	KL1408	KL1408	KL1408	KL2408	KL2612	KL9010
---------	--------	--------	--------	--------	--------	--------

Es besteht die Möglichkeit, weitere Feldbus-Klemmen in ein Roboterinterface einzubauen. Die Anzahl ist jedoch durch die Gehäusegröße limitiert.

### HINWEIS!

**Beim Einbau weiterer Feldbus-Klemmen ändert sich das Prozessdatenbild.**

## Eingangssignale (von der Brennerkörper-Wechselstation zum Roboter)

Eingang	Signal	Bereich	Aktivität
E01	Brennerkörper-Sensor 1	-	High
E02	Brennerkörper-Sensor 2	-	High
E03	Brennerkörper-Sensor 3	-	High
E04	Brennerkörper-Sensor 4	-	High
E05	Brennerkörper-Sensor 5	-	High
E06	Brennerkörper-Sensor 6	-	High
E07	Brennerkörper-Sensor 7	-	High
E08	Brennerkörper-Sensor 8	-	High
E09	Nicht verwendet	-	-
E10	Nicht verwendet	-	-
E11	Signal Drahtsensor	-	High
E12	Nicht verwendet	-	-
E13	Gasdüse frei (bei Robacta Reamer V Twin)  TC Ready (bei Robacta TC)	-	High
E14	Nicht verwendet	-	-
E15	Nicht verwendet	-	-
E16	Fluid Level Control (bei Robacta TC)	-	High
E17	Cleaning Error (bei Robacta TC)	-	High
E18	Nicht verwendet	-	-

Eingang	Signal	Bereich	Aktivität
E19	Nicht verwendet	-	-
E20	Nicht verwendet	-	-
E21	Nicht verwendet	-	-
E22	Nicht verwendet	-	-
E23	Sensor 1. Abdeckung Robacta TX	-	High
E24	Sensor 2. Abdeckung Robacta TX	-	High

Die Beschreibungen der Signale sind in der Bedienungsanleitung von Robacta TX/i TWIN zu finden.

**Ausgangssignale  
(vom Roboter  
zur Bren-  
nerkörper-  
Wechselstation)**

Ausgang	Signal	Bereich	Aktivität
A01	Reinigung starten (bei Robacta Reamer V Twin)  Cleaning Start (bei Robacta TC)	-	High
A02	Spray In (bei Robacta TC)	-	High
A03	Nicht verwendet	-	-
A04	Drahtelektrode abschneiden	-	High
A05	Ventil 1. Abdeckung Robacta TX	-	High
A06	Ventil 2. Abdeckung Robacta TX	-	High
A07	Nicht verwendet	-	-
A08	Nicht verwendet	-	-
A09	Nicht verwendet	-	-
A10	Reserve Relais OUT	-	High
A11	Nicht verwendet	-	-
A12	Nicht verwendet	-	-
A13	Nicht verwendet	-	-
A14	Nicht verwendet	-	-
A15	Nicht verwendet	-	-
A16	Nicht verwendet	-	-

Die Beschreibungen der Signale sind in der Bedienungsanleitung von Robacta TX/i TWIN zu finden.

# Fehlerdiagnose, Fehlerbehebung

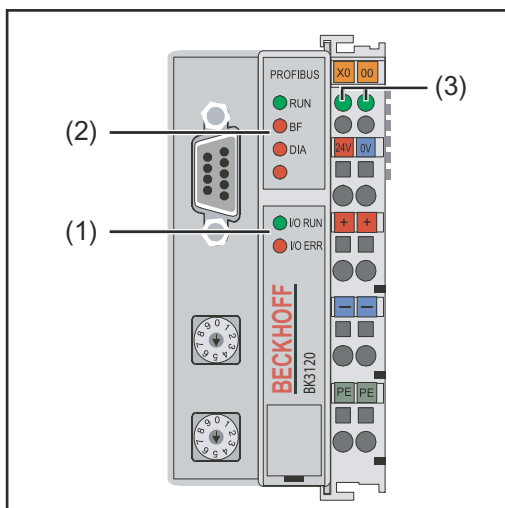
## Allgemeines

### **VORSICHT!**

**Gefahr durch Spannung beim Trennen oder Herstellen der Busklemmen-Verbindungen.**

Sachschäden können die Folge sein.

- ▶ Vor dem Trennen oder Herstellen der Busklemmen-Verbindungen die Netzverbindung trennen.



Feldbus-Koppler BK9103

	Beschreibung
(1)	Betriebszustand LEDs (zeigen die Art des Fehlers und die Fehlerstelle an)
(2)	Feldbus-Status LEDs (zeigen die Art des Fehlers und die Fehlerstelle an)
(3)	Versorgungsanzeige LEDs <ul style="list-style-type: none"> <li>- die linke LED zeigt die Versorgung des Feldbus-Kopplers an</li> <li>- die rechte LED zeigt die Versorgung der Power-Kontakte an</li> </ul>

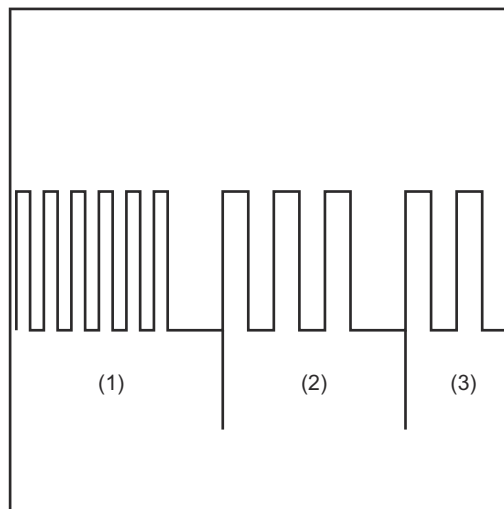
### **HINWEIS!**

**Nach der Fehlerbeseitigung beendet der Feldbus-Koppler in manchen Fällen die Blinksequenz nicht.**

Durch Aus- und Einschalten der Versorgungsspannung oder durch einen Software Reset den Feldbus-Koppler neu starten.

## Betriebszustand LEDs

Die Betriebszustand LEDs zeigen die lokale Kommunikation zwischen Feldbus-Koppler und Feldbus-Klemmen. Die grüne LED leuchtet bei fehlerfreiem Betrieb. Die rote LED blinkt mit zwei unterschiedlichen Frequenzen, wenn ein Klemmbus-Fehler auftritt.



- (3) Schnelles Blinken:  
Start des Fehlercodes
- (4) Erste langsame Impulse:  
Fehlerart
- (5) Zweite langsame Impulse:  
Fehlerstelle

### WICHTIG!

**Die Anzahl der Impulse zeigt die Position der letzten Feldbus-Klemme vor dem Auftreten des Fehlers an.**

Passive Feldbus-Klemmen (z.B. Einspeiseklemmen) werden nicht mitgezählt.

Blinkcode

Fehler-code	Fehler-Argument	Ursache	Behebung
ständiges, konstantes Blinken	0 Impulse	Probleme mit elektromagnetischer Verträglichkeit (EMV)	Spannungsversorgung auf Unter- oder Überspannungs-Spitzen kontrollieren
			EMV-Maßnahmen ergreifen
			Liegt ein K-Bus Fehler vor, kann durch erneutes Starten (Aus- und wieder Einschalten) des Feldbus-Kopplers der Fehler lokalisiert werden
1 Impuls	0 Impulse	EEPROM-Prüfsummenfehler	Hersteller-Einstellung mit der KS2000 setzen
	1 Impuls	Überlauf Inline-Code-Buffer. Zu viele Einträge in der Tabelle	Weniger Klemmen stecken
	2 Impulse	Unbekannter Datentyp	Software-Update des Feldbus-Kopplers durchführen
2 Impulse	0 Impulse	programmierte Konfiguration falscher Tabelleneintrag/Buskoppler	Programmierte Konfiguration auf Richtigkeit überprüfen
	n Impulse (n>0)	Tabellenvergleich (Klemmen) falsch	Falscher Tabelleneintrag/Buskoppler
3 Impulse	0 Impulse	Klemmenbus Kommandofehler	Keine Klemme gesteckt, Klemme anhängen

<b>Fehlercode</b>	<b>Fehler-Argument</b>	<b>Ursache</b>	<b>Behebung</b>
			Eine Klemme ist defekt Angeschlossene Klemmen halbieren und prüfen, ob der Fehler bei den übrigen Klemmen noch auftritt. Dies weiterführen, bis die defekte Klemme gefunden ist
4 Impulse	0 Impulse	Klemmenbus Datenfehler	Prüfen, ob die n+1 Klemme richtig gesteckt ist, gegebenenfalls tauschen
	n Impulse	Bruchstelle hinter Klemmen (0:Koppler)	Kontrollieren, ob die Endklemme KL9010 gesteckt ist
5 Impulse	n Impulse	Klemmenbus Fehler bei Registerkommunikation mit Klemmen	Klemmen austauschen
9 Impulse	0 Impulse	Chek-Summenfehler im Programmflash.	Herstellereinstellung mit der KS 2000 setzen
	n Impulse	Die Busklemme n stimmt nicht mit der Konfiguration, die beim Erstellen des Bootprojekts existierte überein	Herstellereinstellung mit der KS 2000 setzen, damit wird das Bootprojekt gelöscht
13 Impulse	0 Impulse	Laufzeit K-Bus Kommandofehler	Eine Busklemme defekt. Busklemmen halbieren und restliche Busklemmen auf Fehler prüfen. Vorgang wiederholen, bis defekte Busklemme lokalisiert.
14 Impulse	n Impulse	n Busklemme hat falsches Format	Koppler erneut starten, falls der Fehler erneut auftritt Busklemme tauschen
15 Impulse	n Impulse	Anzahl der Busklemmen stimmt nicht mehr	Koppler erneut starten. Falls der Fehler erneut auftritt, Herstellereinstellung mit der KS 2000 setzen
16 Impulse	n Impulse	Länge der K-Bus Daten (Bitlänge) stimmt nicht mehr. n = bitlänge nach Booten	Koppler erneut starten. Falls der Fehler erneut auftritt, Herstellereinstellung mit der KS 2000 setzen
17 Impulse	n Impulse	Anzahl der Busklemmen stimmt nicht mehr. n = Anzahl der Klemmen nach Booten	Koppler erneut starten. Falls der Fehler erneut auftritt, Herstellereinstellung mit der KS 2000 setzen

Fehler-code	Fehler-Argument	Ursache	Behebung
18 Impulse	n Impulse	Busklemmenbezeichnung stimmt nach Reset nicht mehr. n = Busklemmen-Nummer	Koppler erneut starten. Falls der Fehler erneut auftritt, Herstellereinstellung mit der KS 2000 setzen

**Feldbus-Status LEDs**

Die Feldbus-Status LEDs zeigen die Betriebszustände des Feldbusses an. Die Funktionen des Profibusses werden durch die LEDs „I/O RUN“, „BF“ und „DIA“ wiedergegeben

I/O RUN	BF	DIA	Ursache	Behebung
an	aus	aus	Betriebszustand „RUN“ Eingänge werden gelesen und Ausgänge gesetzt	Ordnungsgemäße Funktion. Keine Behebung erforderlich
an	an	aus, blinkt	Feldbus-Aktivität. Slave noch nicht parametrier	Master starten Parameter überprüfen (Diagnosedaten, DIA-LED) Konfiguration überprüfen (Diagnosedaten, DIA-LED)
			Feldbus-Fehler mit Reaktion der Outputs: - werden 0 - bleiben erhalten	Master starten Parameter überprüfen (Diagnosedaten, DIA-LED) Konfiguration überprüfen (Diagnosedaten, DIA-LED)
aus	aus	aus	Klemmbuszyklus synchron DPWatchdog ausgeschaltet, kein Datenaustausch	SPS ist im „Stop“. SPS starten
aus	an	an	keine Busaktivität	Master starten Buskabel prüfen
aus	an	aus, blinkt	Busfehler, Reaktion: Klemmbuszyklus wird gestoppt	Master starten Parameter überprüfen (Diagnosedaten, DIA-LED) Konfiguration überprüfen (Diagnosedaten, DIA-LED)

**Profibus-Konfigurationsdaten-Fehler**

**Fehler beim DP-Hochlauf**

Anzeige eines Fehlers bei der Parametrierung (UserPrmData) oder Konfiguration (Cfg-Data). Anzeige durch Feldbus-LEDs und Diagnosedaten (DiagData). Identifizierung über Fehlercode und Fehlerargument.

## Fehler bei der Überprüfung der UserPrmData

### Fehler-Code 1

- reserviertes Bit in den UserPrmData ist auf falschen Wert gesetzt
- oder die dem Bit in den UserPrmData entsprechende Funktion wird nicht unterstützt

Das Fehlerargument beschreibt, in welchem UserPrmData-Byte der Fehler erkannt wurde (Offset des fehlerhaften Bytes + 1).

### Fehler-Code 3

eine gewählte Kombination von Funktionen ist nicht erlaubt. Beschreibung durch Fehlerargument.

Fehlerargument	Beschreibung
1	Im synchron-Mode ist die Einstellung der Reaktion auf DP-Fehler auf „Outputs unverändert“ nicht erlaubt
2	Die DPV1-MSAC-C1 Verbindung wurde vom Master aktiviert, aber keine DPV1-MSAC_C1 Verbindung definiert
6	der Multi-Configurator Mode ist nicht erlaubt, wenn die Überprüfung der CfgData abgeschaltet ist
8	Der Synchron-Mode darf nur aktiviert werden, wenn mindestens ein DP-Output-Byte konfiguriert ist
10	Der optimierte Input-Zyklus ist nur im Synchron-Mode möglich
11	Die Länge der DP-Buffer überschreitet die Größe des DP-RAMs im Profibus-Asic
12	Der Fast-FreeRun-Mode darf nicht zusammen mit dem Synchron-Mode aktiviert werden

## Fehler bei der Überprüfung der CfgData

### Fehler-Code 2

ein Byte in den CfgData stimmt nicht. Fehler-Argument beschreibt, in welchem CfgData-Byte der Fehler erkannt wurde (Offset des fehlerhaften Bytes+1)

### Fehler-Code 5

die Länge der digitalen Outputs (in Bytes), die aus den CfgData berechnet wurden, stimmt nicht. Das Fehler-Argument enthält die erwartete Byte-Länge.

### Fehler-Code 6

die Länge der digitalen Inputs (in Bytes), die aus den CfgData berechnet wurden, stimmt nicht. Das Fehler-Argument enthält die erwartete Byte-Länge.

### Fehler-Code 7

zeigt verschiedene Fehler beim Überprüfen der CfgData. Das Fehler-Argument beschreibt den Fehler.

Fehlerargument	Beschreibung
1	Länge der empfangenen CfgData stimmt nicht
2	Syntax der empfangenen CfgData stimmt nicht
3	Länge der DP-Inputdaten, die aus den CfgData berechnet wurde ist, zu groß



### Fehler bei der Überprüfung der CfgData

4	Länge der DP-Outputdaten, die aus den CfgData berechnet wurde, ist zu groß
---	--

### Fehler beim Hochlauf des Slaves

#### Fehler-Code 8

die Länge der DP-Buffer überschreitet die Größe des DP-RAMs im Profibus-Asic. Das Fehler-Argument enthält die Differenz (geteilt durch 8). Deaktivierung der DP-Kommunikation.

#### Fehler-Code 9

zeigt verschiedene Fehler an, die beim Hochlauf des Gerätes auftreten. Das Fehlerargument beschreibt den Fehler.

Fehlerargument	Beschreibung
1	Länge der DP-Inputdaten ist zu groß (zu viele Module gesteckt)
2	Länge der DP-Outputdaten ist zu groß (zu viele Module gesteckt)
3	Länge der CfgData ist zu groß (zu viele Module gesteckt)

### Reaktion auf Profibus Fehler

Ein Profibus-Fehler (Ausfall des Masters, Abziehen des Profibus-Steckers, etc.) wird durch Ablaufen des DP-Watchdogs (in der Regel im Bereich von 100 ms, falls dieser Master nicht deaktiviert wurde) oder durch einen Bus-Timeout (Baudraten-Überwachungszeit ist mit 10 s eingestellt) erkannt.

Reaktion auf die Outputdaten des Kopplers in den UserPrmData einstellen:

Byte	Bit	Wert	Beschreibung
10	0 - 1	00 <sub>bin</sub>	Reaktion auf Profibus-Fehler: K-Bus-Zyklus wird verlassen (Default, digitale Outputs werden 0, komplexe Outputs gehen auf einen projektierten Ersatzwert)
10	0 - 1	01 <sub>bin</sub>	Reaktion auf Profibus-Fehler: K-Bus-Outputs werden 0
10	0 - 1	10 <sub>bin</sub>	Reaktion auf Profibus-Fehler: K-Bus-Outputs bleiben unverändert



# Table of contents

General.....	36
Contents of this document.....	36
Data transfer properties.....	36
Device master file.....	36
Address settings on the fieldbus coupler.....	36
Safety.....	37
Connections and connector pin assignments.....	38
Connections for robot controls to Robacta FB 8I_80 (Robacta CTC).....	38
Connections for robot controls on the outside of Robacta TX, TX 10i, TX/i TWIN.....	38
Connections on the fieldbus coupler.....	39
Pin assignment for supply connection socket +24 V AIDA.....	39
Separate/common 24 V power supply.....	40
Separate 24 V power supply.....	40
Common 24 V external power supply.....	40
Common 24 V internal power supply.....	40
Connecting the Robot Control.....	42
Data cable information.....	42
Connecting the robot control data cable.....	42
Robacta CTC input and output signals.....	44
Arrangement of the fieldbus terminals (optional configuration).....	44
Input signals (from CTC to robot).....	44
Output signals (from robot to CTC).....	44
Additional scope of functions of Robacta FB 8I_80 Profinet.....	45
Robacta TX input and output signals.....	52
Fieldbus terminal allocation.....	52
Input signals (from the torch body change station to the robot).....	52
Output signals (from the robot to the torch body change station).....	53
Robacta TX 10i input and output signals.....	55
Fieldbus terminal allocation.....	55
Input signals (from the torch body change station to the robot).....	55
Output signals (from the robot to the torch body change station).....	56
Robacta TX /i TWIN input and output signals.....	58
Fieldbus terminal allocation.....	58
Input signals (from the torch body change station to the robot).....	58
Output signals (from the robot to the torch body change station).....	59
Troubleshooting.....	60
General.....	60
Operating status LEDs.....	61
Fieldbus Status LEDs.....	63
Profibus Configuration Data Error.....	63

# General

---

<b>Contents of this document</b>	This document contains Profibus configuration and application information for <ul style="list-style-type: none"><li>- The robot interface Robacta FB 8I_80 (serves for example as robot interface for Robacta CTC)</li><li>- The Profibus interfaces of Robacta TX, TX 10i, TW/i TWIN</li></ul>
----------------------------------	---

---

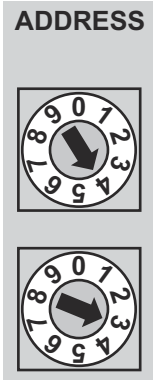
<b>Data transfer properties</b>	Network topology: Linear bus, bus termination on both ends, stub cables are possible
	Medium: Shielded twisted cable, shielding must be applied
	Number of stations: 32 stations in each segment without repeater. With repeaters can be extended up to 127 stations
	Maximum bus length without repeater: <ul style="list-style-type: none"><li>- 100 m (328.08 ft.) at 12 MBit/s</li><li>- 200 m (656.17 ft.) at 1500 kbit/s</li><li>- up to 1.2 km (3937.01 ft.) at 93.75 kbit/s</li></ul>
	Maximum bus length with Repeater: Line amplifiers (Repeater) can be used to extend the maximum bus length into the 10 kilometer range (6.21 miles). The number of possible repeaters is at least 3 and can be up to 10 depending on the manufacturer.
	Transmission speed: 9.6; 19.2; 93.75; 187.5; 500; 1500 kbit/s, up to 12 MBit/s is set automatically
	Plug connection: 9-pin D-Sub plug connection

---

<b>Device master file</b>	To enable communication between the control unit and the device, use the original Beckhoff device master file.  The Beckhoff device master file can be found at: <a href="http://www.beckhoff.com">www.beckhoff.com</a> .
---------------------------	---

---

<b>Address settings on the fieldbus coupler</b>	The address is set using the two rotary selector switches. Default setting = 11 All addresses are allowed but each address must only appear once in the network.  <ol style="list-style-type: none"><li>1 Disconnect the fieldbus coupler from the power supply</li><li>2 Set the rotary selector switch to the desired position using a screwdriver:<ul style="list-style-type: none"><li>- Top switch denotes the unit digit</li><li>- Bottom switch denotes the tens digit</li></ul> Make sure that the switches engage properly.</li><li>3 Restore the power supply of the fieldbus coupler</li></ol>
---	---



Example:  
Address 34

**Safety**

 **WARNING!**

**Danger from incorrect operation and work that is not carried out properly.**  
This can result in serious personal injury and damage to property.

- ▶ All the work and functions described in this document must only be carried out by technically trained and qualified personnel.
- ▶ Read and understand this document in full.
- ▶ Read and understand all safety rules and user documentation for this equipment and all system components.

 **WARNING!**

**Danger from electrical current.**  
This can result in serious personal injury and damage to property.

- ▶ Before starting work, switch off all the devices and components involved and disconnect them from the grid.
- ▶ Secure all devices and components involved so they cannot be switched back on.

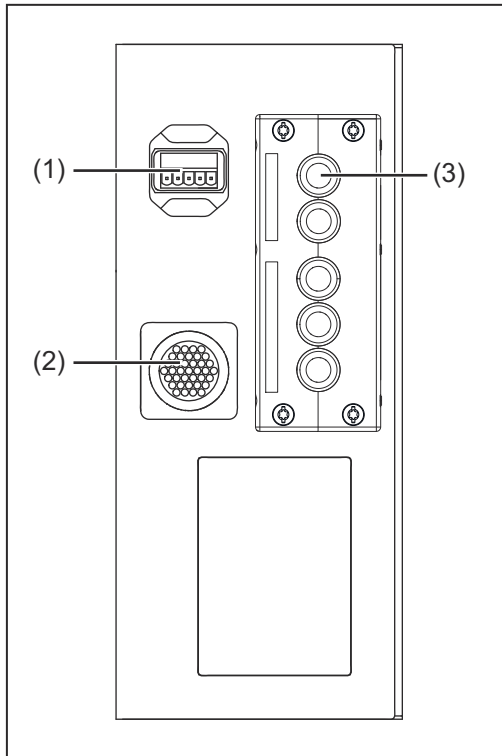
 **WARNING!**

**Danger from unplanned signal transmission.**  
This can result in serious personal injury and damage to property.

- ▶ Do not transfer safety signals via the interface.

# Connections and connector pin assignments

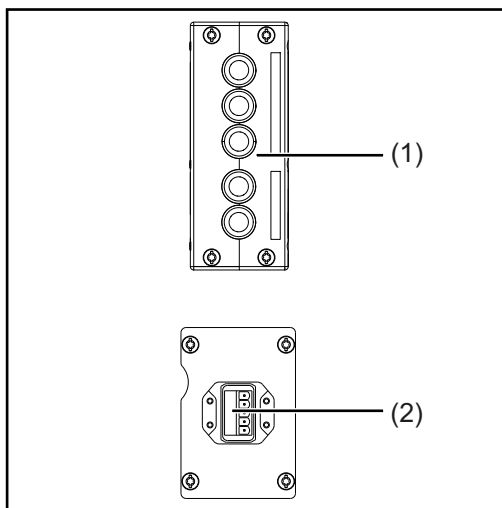
## Connections for robot controls to Robacta FB 8I\_80 (Robacta CTC)



Connections to Robacta FB 8I\_80

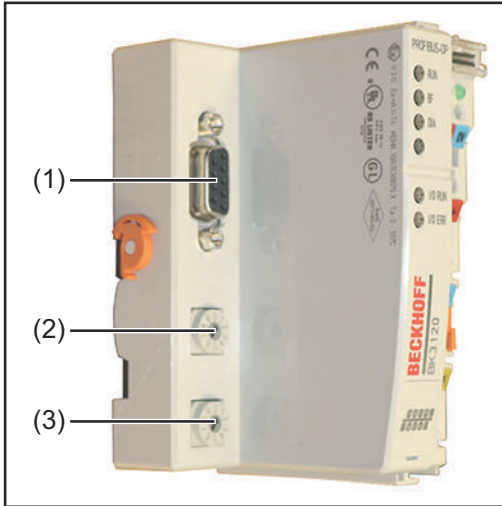
- (1) **Supply connection +24 V AIDA** for supplying the fieldbus coupler and the I/O terminals
- (2) **Standard I/O 1 connecting plug** for connecting to Robacta CTC
- (3) **Perforated plate with rubber bushings**

## Connections for robot controls on the outside of Robacta TX, TX 10i, TX/i TWIN



- (1) **Perforated plate with rubber bushings**
- (2) **Supply connection +24 V AIDA** for supplying the fieldbus coupler and the I/O terminals

**Connections on the fieldbus coupler**



- (1) Profibus connection**  
9-pin D-Sub plug

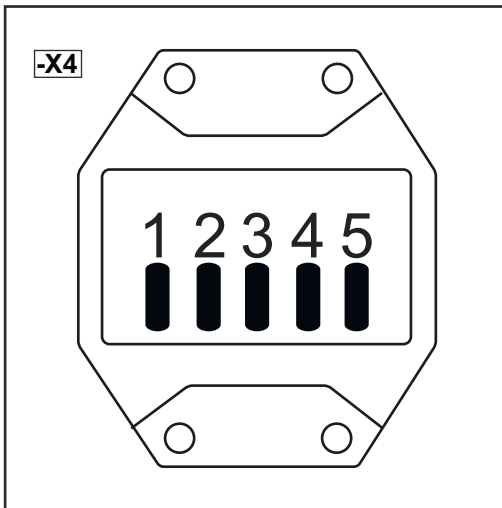
---

- (2) Upper rotary selector switch**  
To set the unit digit of the address

---

- (3) Lower rotary selector switch**  
To set the tens digit of the address

**Pin assignment for supply connection socket +24 V AIDA**



Pin	Assignment
1	<b>+24 V power supply</b> for the fieldbus coupler
2	<b>0 V power supply</b> for the fieldbus coupler
3	<b>+24 V power supply</b> for the I/O terminals
4	<b>0 V power supply</b> for the I/O terminals
5	-

# Separate/common 24 V power supply

---

## Separate 24 V power supply

The robot interface Robacta FB 8I\_80 is designed as standard for a separate 24 V supply of fieldbus bus coupler and I/O terminals. This requires two separate 24 V circuits, the robot interface does not have to be opened.

### Procedure:

- 1 Apply circuit 1 to pins 1 (-X4:1) and 2 (-X4:2)
  - 2 Apply circuit 2 to pins 2 (-X4:3) and (-X4:4)
- 

## Common 24 V external power supply

Alternatively, fieldbus bus couplers and I/O terminals can also be supplied jointly via a 24 V circuit.

For the external common power supply, the robot interface does not have to be opened.

### Procedure:

- 1 On the supplied connector, bridge pin 1 (-X4:1) and pin 3 (-X4:3) with a piece of wire
  - 2 On the supplied connector, bridge pin 2 (-X4:2) and pin 4 (-X4:4) with a piece of wire
  - 3 Apply the circuit to pins 1 (-X4:1) and 2 (-X4:2)
- 

## Common 24 V internal power supply

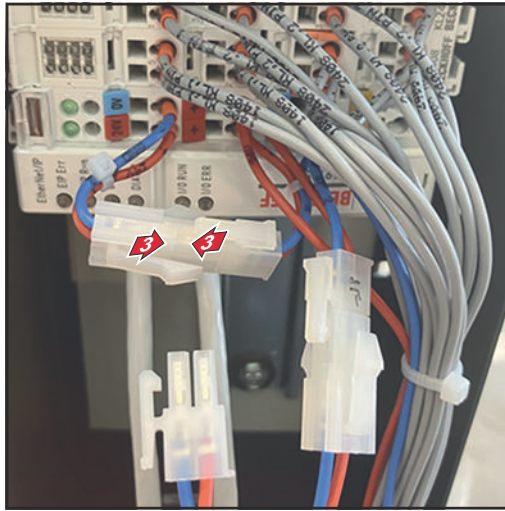
The second alternative for a common power supply with a 24 V circuit is the internal power supply.

### Procedure:



- 1 Open the robot interface Robacta FB 8I\_80
- 2 Disconnect the connector of the fieldbus coupler from 24V/0V





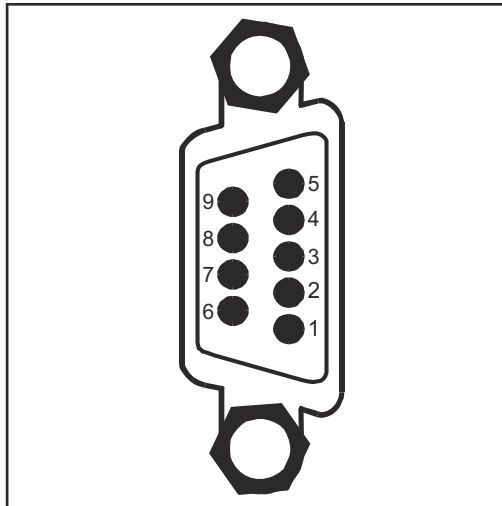
- 3 Connect the 24V/OV cable from the fieldbus coupler to the free cable end of +/-
- 4 Close the robot interface Robacta FB 8I\_8O
- 5 Apply circuit to pins 3 (-X4:3) and 4 (-X4:4)

# Connecting the Robot Control

## Data cable information

The Profibus data cable must be a twisted and shielded cable.

The Profibus data cable is connected via a 9-pin D-Sub plug.



Pin	Assignment
1	-
2	-
3	RxD/TxD-P
4	-
5	DGND
6	-
7	-
8	RxD/TxD-N
9	-

### NOTE!

**Possible disturbance of the data communication due to missing shield connection.**

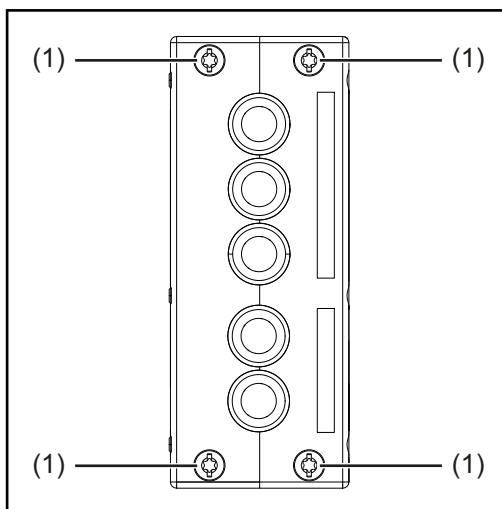
- Make sure that the shield of the cable is connected at both ends in the plug.

### NOTE!

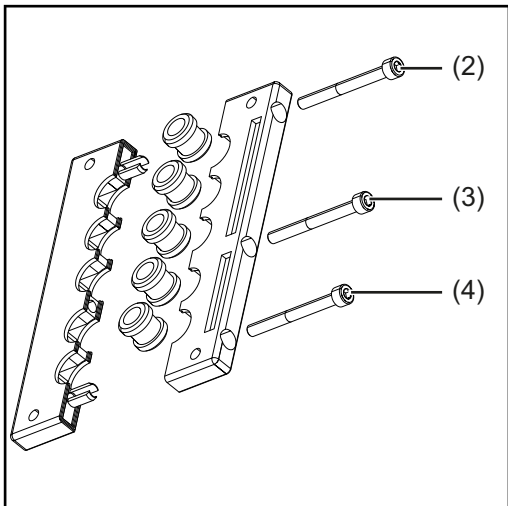
**Possible disturbance of data communication due to missing resistors.**

- Attach resistors to the ends of the Profibus data cable to avoid reflections and associated transmission problems.

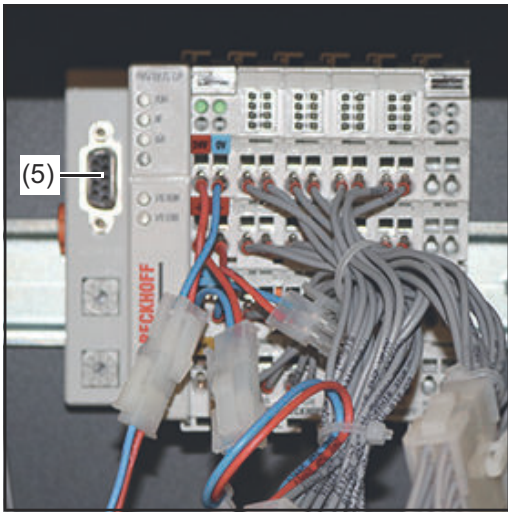
## Connecting the robot control data cable



- 1 Dismantle the device cover to make the fieldbus coupler accessible
- 2 Undo the screws (1)



- 3** Remove screws (2) - (4)
- 4** Open perforated plate
- 5** Route the data cable into the device through the center rubber bushing



- 6** Attach 9-pin D-Sub plug to data cable
- 7** Connect the data cable to the connection (5) at the fieldbus coupler
- 8** Secure the data cable with cable ties
- 9** Screw the perforated plate back in place with the original screws
- 10** Screw the device covers back on with the original screws
  - Tightening torque of the screws for Robacta TX, TX 10i, TX/i TWIN = 10 Nm (7.38 ft-lb)
  - Tightening torque of the screws for Robacta FB 8I\_80 = 4 Nm (2.95 ft-lb)

# Robacta CTC input and output signals

## Arrangement of the fieldbus terminals (optional configuration)

The following shows the fieldbus terminal allocation as set in the factory:

BK 3120	KL1408	KL2408	KL1408 (OPT/i Robacta FB 16L_16O 4,101,345,CK)	KL2408 (OPT/i Robacta FB 16L_16O 4,101,345,CK)	KL9010
---------	--------	--------	--	--	--------

It is possible to install the two fieldbus terminals listed below in the robot interface. This means that a welding torch cleaning device can be connected to the interface in addition to Robacta CTC. For more information on this, see section [Additional scope of functions of Robacta FB 8I\\_8O Profinet](#) from page 45.

Optional fieldbus terminals

- KL1408 and
- KL2408

Both terminals are part of option 4,101,345,CK.

## Input signals (from CTC to robot)

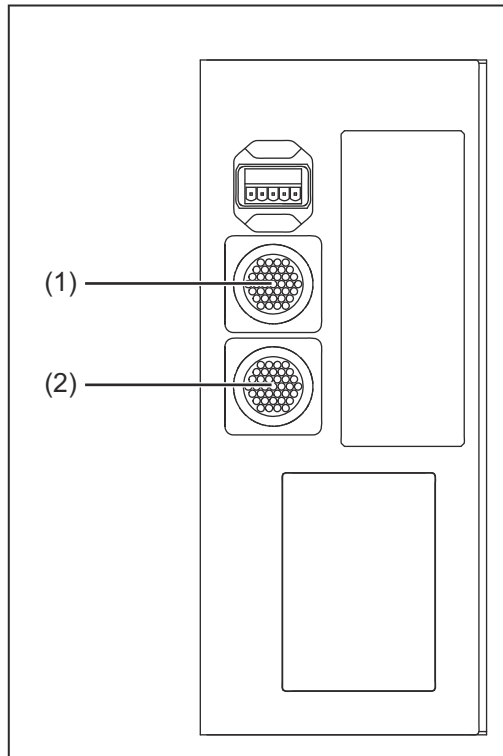
Input	Signal	Range	Activity
E01	TLC	-	High
E02	VA	-	High
E03	LS	-	High
E04	Reserve	-	-
E05	SS1	-	High
E06	SS2	-	High
E07	1A	-	High
E08	Reserve	-	-

## Output signals (from robot to CTC)

Output	Signal	Range	Action
A01	MC	-	High
A02	FWD	-	High
A03	REV	-	High
A04	TL	-	High
A05	MO	-	High
A06	M1	-	High
A07	Reserve	-	-
A08	Reserve	-	-

Descriptions of the signals can be found in the Operating Instructions for Robacta CTC.

**Additional scope of functions of Robacta FB 8I\_80 Profinet**



Connections to Robacta FB 8I\_80 Profinet

**(1) Standard I/O 1 connecting plug**

This connecting plug is always found on the robot interface and is used to connect Robacta CTC to the robot interface

**(2) Standard I/O 2 connecting plug**

This connecting plug is installed in the robot interface with option 4,101,345,CK.

This plug can be used to connect welding torch cleaning devices to the robot interface in addition to Robacta CTC. Only use the cable harnesses available from Fronius to connect the welding torch cleaning devices to the robot interface.

**Input signals**

**for Robacta Reamer V Easy, Robacta Reamer V Easy Han6P J, Robacta Reamer Alu Edition, Robacta Reamer Alu 3000upm, Robacta Reamer Alu brush head, Robacta Reamer Twin:**

Input (from the fieldbus coupler to the standard I/O 2 connecting plug)	Pin on the standard I/O 2 connecting plug	Signal	Action
E09	11	Gas nozzle free	High
E10	12	Reserve	-
E11	13	Reserve	-
E12	14	Reserve	-
E13	15	Reserve	-
E14	16	Reserve	-
E15	17	Reserve	-
E16	18	Reserve	-

**Output signals for**

**Robacta Reamer V Easy, Robacta Reamer V Easy Han6P J, Robacta Reamer Alu Edition, Robacta Reamer Alu 3000upm, Robacta Reamer Alu brush head, Robacta Reamer Twin:**

Output (from the standard I/O 2 connecting plug to the fieldbus coupler)	Pin on the standard I/O 2 connecting plug	Signal	Action
+24 V	1	-	-
GND	2	-	-
A09	3	Start cleaning	High
A10	4	Reserve	-
A11	5	Reserve	-
A12	6	Reserve	-
A13	7	Reserve	-
A14	8	Reserve	-
A15	9	Reserve	-
A16	10	Reserve	-

**Input signals for Reamer Braze+:**

Input (from the fieldbus coupler to the standard I/O 2 connecting plug)	Pin on the standard I/O 2 connecting plug	Signal	Action
E09	11	Ready for cleaning	High
E10	12	Reserve	-
E11	13	Reserve	-
E12	14	Reserve	-
E13	15	Reserve	-
E14	16	Reserve	-
E15	17	Reserve	-
E16	18	Reserve	-

**Output signals for Robacta Reamer Braze+:**

Output (from the standard I/O 2 connecting plug to the fieldbus coupler)	Pin on the standard I/O 2 connecting plug	Signal	Action
+24 V	1	-	-
GND	2	-	-
A09	3	Start cleaning motor	High
A10	4	Calibrate cleaning head	High
A11	5	Reserve	-
A12	6	Reserve	-
A13	7	Reserve	-

Output (from the standard I/O 2 connecting plug to the fieldbus coupler)	Pin on the standard I/O 2 connecting plug	Signal	Action
A14	8	Reserve	-
A15	9	Reserve	-
A16	10	Reserve	-

#### Input signals for Robacta Reamer V:

Input (from the fieldbus coupler to the standard I/O 2 connecting plug)	Pin on the standard I/O 2 connecting plug	Signal	Action
E09	11	Gas nozzle free	High
E10	12	Gas nozzle clamped	High
E11	13	Cleaning motor turns	High
E12	14	Parting agent level OK	High
E13	15	Cleaning motor bottom	High
E14	16	Cleaning motor top	High
E15	17	Wire cutter open	High
E16	18	Wire cutter closed	High

#### Output signals for Robacta Reamer V:

Output (from the standard I/O 2 connecting plug to the fieldbus coupler)	Pin on the standard I/O 2 connecting plug	Signal	Action
+24 V	1	-	-
GND	2	-	-
A09	3	Clamp gas nozzle/cleaning motor on	High
A10	4	Spray parting agent	High
A11	5	Cut the wire electrode	High
A12	6	Cleaning motor up	High
A13	7	Optional GND for sensors	High
A14	8	Reserve	-
A15	9	Reserve	-
A16	10	Reserve	-

#### Input signals for Robacta Reamer V Twin:

<b>Input (from the fieldbus coupler to the stan- dard I/O 2 connec- ting plug)</b>	<b>Pin on the standard I/O 2 connecting plug</b>	<b>Signal</b>	<b>Action</b>
E09	11	Gas nozzle free	High
E10	12	Gas nozzle clamped	High
E11	13	Reserve	-
E12	14	Parting agent level OK	High
E13	15	Cleaning motor bottom	High
E14	16	Cleaning motor top	High
E15	17	Swivel device left	High
E16	18	Swivel device right	High

**Output signals for Robacta Reamer V Twin:**

<b>Output (from the standard I/O 2 connecting plug to the fieldbus coupler)</b>	<b>Pin on the standard I/O 2 connecting plug</b>	<b>Signal</b>	<b>Action</b>
+24 V	1	-	-
GND	2	-	-
A09	3	Clamp gas nozzle/cleaning motor on	High
A10	4	Spray parting agent	High
A11	5	Cut the wire electrode	High
A12	6	Cleaning motor up	High
A13	7	Swivel device to the left	High
A14	8	Swivel device to the right	High
A15	9	Reserve	-
A16	10	Reserve	-

**Input signals for Robacta Reamer V 70 Han12P:**

<b>Input (from the fieldbus coupler to the stan- dard I/O 2 connec- ting plug)</b>	<b>Pin on the standard I/O 2 connecting plug</b>	<b>Signal</b>	<b>Action</b>
E09	11	Gas nozzle free	High
E10	12	Reserve	-
E11	13	Reserve	-
E12	14	Reserve	-
E13	15	Reserve	-
E14	16	Cleaning motor top	High
E15	17	Reserve	-



Input (from the fieldbus coupler to the standard I/O 2 connecting plug)	Pin on the standard I/O 2 connecting plug	Signal	Action
E16	18	Reserve	-

#### Output signals for Robacta Reamer V 70 Han12P:

Output (from the standard I/O 2 connecting plug to the fieldbus coupler)	Pin on the standard I/O 2 connecting plug	Signal	Action
+24 V	1	-	-
GND	2	-	-
A09	3	Start cleaning	High
A10	4	Spray parting agent	High
A11	5	Cut the wire electrode	High
A12	6	GND for sensors	High
A13	7	Reserve	-
A14	8	Reserve	-
A15	9	Reserve	-
A16	10	Reserve	-

#### Input signals for Robacta Reamer V Comfort:

Input (from the fieldbus coupler to the standard I/O 2 connecting plug)	Pin on the standard I/O 2 connecting plug	Signal	Action
E09	11	Gas nozzle free	High
E10	12	Output signal sensor	High
E11	13	Output signal sensor	High
E12	14	Parting agent level OK	-
E13	15	Reserve	-
E14	16	Cleaning motor top	High
E15	17	Reserve	-
E16	18	Reserve	-

#### Output signals for Robacta Reamer V Comfort:

Output (from the standard I/O 2 connecting plug to the fieldbus coupler)	Pin on the standard I/O 2 connecting plug	Signal	Action
+24 V	1	-	-
GND	2	-	-
A09	3	Start cleaning	High
A10	4	Spray parting agent	High
A11	5	Cut the wire electrode	High
A12	6	Actuator output signal	High
A13	7	GND for the sensors	High
A14	8	Reserve	-
A15	9	Reserve	-
A16	10	Reserve	-

**Input signals for Robacta TC 1000, Robacta TC 2000:**

Input (from the fieldbus coupler to the standard I/O 2 connecting plug)	Pin on the standard I/O 2 connecting plug	Signal	Action
E09	11	Ready	High
E10	12	Fluid Level Control	High
E11	13	Cleaning Error	High
E12	14	Reserve	-
E13	15	Reserve	-
E14	16	Reserve	-
E15	17	Reserve	-
E16	18	Reserve	-

**Output signals for Robacta TC 1000, Robacta TC 2000:**

Output (from the standard I/O 2 connecting plug to the fieldbus coupler)	Pin on the standard I/O 2 connecting plug	Signal	Action
+24 V	1	-	-
GND	2	-	-
A09	3	Cleaning Start	High
A10	4	Spray In	High
A11	5	Wire Cutter	High
A12	6	Quick Stop	High
A13	7	Reserve	-

<b>Output (from the standard I/O 2 connecting plug to the fieldbus coupler)</b>	<b>Pin on the standard I/O 2 connecting plug</b>	<b>Signal</b>	<b>Action</b>
A14	8	Reserve	-
A15	9	Reserve	-
A16	10	Reserve	-

# Robacta TX input and output signals

## Fieldbus terminal allocation

The following shows the fieldbus terminal allocation as set in the factory:

BK 3120	KL1408	KL1408	KL1408	KL2408	KL2612	KL9010
---------	--------	--------	--------	--------	--------	--------

Additional fieldbus terminals can be installed in a robot interface. However, the number is limited by the size of the housing.

### NOTE!

**The process data frame changes when additional fieldbus terminals are installed.**

## Input signals (from the torch body change station to the robot)

Input	Signal	Range	Action
E01	Torch body sensor 1	-	High
E02	Torch body sensor 2	-	High
E03	Torch body sensor 3	-	High
E04	Torch body sensor 4	-	High
E05	Torch body sensor 5	-	High
E06	Torch body sensor 6	-	High
E07	Torch body sensor 7	-	High
E08	Torch body sensor 8	-	High
E09	Torch body sensor 9	-	High
E10	Torch body sensor 10	-	High
E11	Wire sensor signal	-	High
E12	Pressure switch signal	-	High
E13	Gas nozzle free (with Robacta Reamer V)  TC Ready (with Robacta TC)	-	High
E14	Gas nozzle free (with Robacta Reamer V Easy)  Cleaning motor bottom (with Robacta Reamer Alu brush head)	-	High

Input	Signal	Range	Action
E15	Cleaning motor turns (with Robacta Reamer V)	-	High
E16	Parting agent filling level OK (with Robacta Reamer V)	-	High
E17	Cleaning motor bottom (with Robacta Reamer V)  Cleaning Error (with Robacta TC)	-	High
E18	Cleaning motor top (with Robacta Reamer V)	-	High
E19	Wire cutter closed	-	High
E20	Wire cutter open	-	High
E21	Chute signal	-	High
E22	'C-Sens. 4' Signal 1	-	High
E23	Robacta TX cover sensor 1	-	High
E24	Robacta TX cover sensor 2	-	High

Descriptions of the signals can be found in the Operating Instructions for Robacta TX.

**Output signals  
(from the robot  
to the torch body  
change station)**

Output	Signal	Range	Action
A01	Clamp gas nozzle and cleaning motor on (with Robacta Reamer V)  Start cleaning (with Robacta Reamer V Easy and Robacta Reamer Alu brush head)  Cleaning Start (with Robacta TC)	-	High
A02	Inject parting agent (with Robacta Reamer V)	-	High
A03	Cleaning motor up (with Robacta Reamer V)	-	High
A04	Cut the wire electrode	-	High
A05	Robacta TX cover valve 1	-	High
A06	Robacta TX cover valve 2	-	High
A07	'C-Act. 3' Signal 1	-	High
A08	Not used	-	-
A09	Valve 1, welding torch changeover	-	High
A10	Reserve for relay OUT	-	High
A11	Not used	-	-

<b>Output</b>	<b>Signal</b>	<b>Range</b>	<b>Action</b>
A12	Not used	-	-
A13	Not used	-	-
A14	Not used	-	-
A15	Not used	-	-
A16	Not used	-	-

Descriptions of the signals can be found in the Operating Instructions for Robac-ta TX.

# Robacta TX 10i input and output signals

## Fieldbus terminal allocation

The following shows the fieldbus terminal allocation as set in the factory:

BK 3120	KL1408	KL1408	KL1408	KL2408	KL2612	KL9010
---------	--------	--------	--------	--------	--------	--------

Additional fieldbus terminals can be installed in a robot interface. However, the number is limited by the size of the housing.

**NOTE!**

**The process data frame changes when additional fieldbus terminals are installed.**

## Input signals (from the torch body change station to the robot)

Input	Signal	Range	Action
E01	Torch body sensor 1	-	High
E02	Torch body sensor 2	-	High
E03	Torch body sensor 3	-	High
E04	Torch body sensor 4	-	High
E05	Torch body sensor 5	-	High
E06	Torch body sensor 6	-	High
E07	Torch body sensor 7	-	High
E08	Torch body sensor 8	-	High
E09	Torch body sensor 9	-	High
E10	Torch body sensor 10	-	High
E11	Wire sensor signal	-	High
E12	Not used	-	-
E13	Gas nozzle free (with Robacta Reamer V)  TC Ready (with Robacta TC)	-	High
E14	Gas nozzle free (with Robacta Reamer V Easy)  Cleaning motor bottom (with Robacta Reamer Alu brush head)	-	High

Input	Signal	Range	Action
E15	Cleaning motor turns (with Robacta Reamer V)	-	High
E16	Parting agent filling level OK (with Robacta Reamer V)	-	High
E17	Cleaning motor bottom (with Robacta Reamer V)  Cleaning Error (with Robacta TC)	-	High
E18	Cleaning motor top (with Robacta Reamer V)	-	High
E19	Wire cutter closed	-	High
E20	Wire cutter open	-	High
E21	Chute signal	-	High
E22	'C-Sens. 4' Signal 1	-	High
E23	Cover sensor 1	-	High
E24	Cover sensor 2	-	High

Descriptions of the signals can be found in the Operating Instructions for Robacta TX 10i.

**Output signals  
(from the robot  
to the torch body  
change station)**

Output	Signal	Range	Action
A01	Clamp gas nozzle and cleaning motor on (with Robacta Reamer V)  Start cleaning (with Robacta Reamer V Easy and Robacta Reamer Alu brush head)  Cleaning Start (with Robacta TC)	-	High
A02	Inject parting agent (with Robacta Reamer V)	-	High
A03	Cleaning motor up (with Robacta Reamer V)	-	High
A04	Cut the wire electrode	-	High
A05	Robacta TX cover valve 1	-	High
A06	Robacta TX cover valve 2	-	High
A07	'C-Act. 3' Signal 1	-	High
A08	Not used	-	-
A09	Not used	-	-
A10	Reserve for relay OUT	-	High
A11	Not used	-	-



<b>Output</b>	<b>Signal</b>	<b>Range</b>	<b>Action</b>
A12	Not used	-	-
A13	Not used	-	-
A14	Not used	-	-
A15	Not used	-	-
A16	Not used	-	-

Descriptions of the signals can be found in the Operating Instructions for Robac-ta TX 10i.

# Robacta TX /i TWIN input and output signals

## Fieldbus terminal allocation

The following shows the fieldbus terminal allocation as set in the factory:

BK 3120	KL1408	KL1408	KL1408	KL2408	KL2612	KL9010
---------	--------	--------	--------	--------	--------	--------

Additional fieldbus terminals can be installed in a robot interface. However, the number is limited by the size of the housing.

### NOTE!

**The process data frame changes when additional fieldbus terminals are installed.**

## Input signals (from the torch body change station to the robot)

Input	Signal	Range	Action
E01	Torch body sensor 1	-	High
E02	Torch body sensor 2	-	High
E03	Torch body sensor 3	-	High
E04	Torch body sensor 4	-	High
E05	Torch body sensor 5	-	High
E06	Torch body sensor 6	-	High
E07	Torch body sensor 7	-	High
E08	Torch body sensor 8	-	High
E09	Not used	-	-
E10	Not used	-	-
E11	Wire sensor signal	-	High
E12	Not used	-	-
E13	Gas nozzle free (with Robacta Reamer V Twin)  TC Ready (with Robacta TC)	-	High
E14	Not used	-	-
E15	Not used	-	-
E16	Fluid Level Control (with Robacta TC)	-	High
E17	Cleaning Error (with Robacta TC)	-	High

Input	Signal	Range	Action
E18	Not used	-	-
E19	Not used	-	-
E20	Not used	-	-
E21	Not used	-	-
E22	Not used	-	-
E23	Sensor first Robacta TX cover	-	High
E24	Sensor second Robacta TX cover	-	High

Descriptions of the signals can be found in the Operating Instructions for Robacta TX/i TWIN.

**Output signals  
(from the robot  
to the torch body  
change station)**

Output	Signal	Range	Action
A01	Start cleaning (with Robacta Reamer V Twin)  Cleaning Start (with Robacta TC)	-	High
A02	Spray In (with Robacta TC)	-	High
A03	Not used	-	-
A04	Cut the wire electrode	-	High
A05	Valve first Robacta TX cover	-	High
A06	Valve second Robacta TX cover	-	High
A07	Not used	-	-
A08	Not used	-	-
A09	Not used	-	-
A10	Reserve for relay OUT	-	High
A11	Not used	-	-
A12	Not used	-	-
A13	Not used	-	-
A14	Not used	-	-
A15	Not used	-	-
A16	Not used	-	-

Descriptions of the signals can be found in the Operating Instructions for Robacta TX/i TWIN.

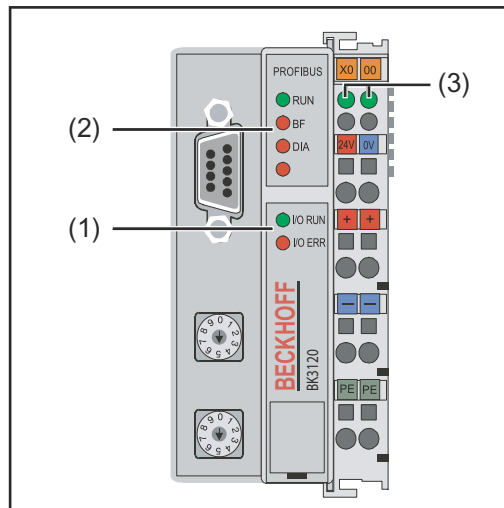
# Troubleshooting

## General

### ⚠ CAUTION!

**Danger due to voltage when disconnecting or connecting bus terminal contacts.** This can result in damage to property.

- ▶ Before disconnecting or connecting bus terminal contacts, disconnect the mains power.



Fieldbus coupler BK9103

	Description
(1)	Operating status LEDs (indicate the type of fault and the fault location)
(2)	Fieldbus status LEDs (indicate the type of error and the error location)
(3)	Supply display LEDs <ul style="list-style-type: none"> <li>- The left LED shows the supply to the fieldbus coupler</li> <li>- The right LED shows the supply to the power contacts</li> </ul>

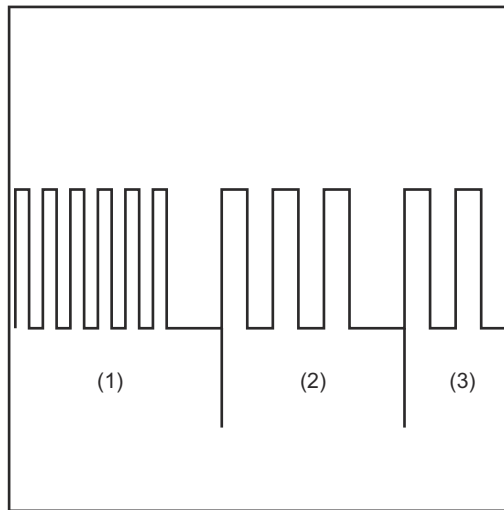
### NOTE!

**After the error has been corrected, the fieldbus coupler does not change the flashing sequence in many cases.**

The supply voltage should be turned off/on or a software reset should be used to restart the fieldbus coupler.

**Operating status LEDs**

The operating status LEDs show the local communication between the fieldbus coupler and fieldbus terminals. The green LED lights up when there are no errors. The red LED flashes at two different frequencies when a terminal bus error occurs.



- (3) Flashing quickly:  
Start of the error code
- (4) First slow pulse:  
Type of error
- (5) Second slow pulse:  
Error location

**IMPORTANT!**  
The number of pulses shows the position of the last fieldbus terminal before the error occurred.

Passive fieldbus terminals (e.g., supply terminals) are not counted.

Flash code

Error code	Reason for error	Cause	Remedy
Steady, constant flashing	0 pulses	Problems with the electromagnetic compatibility (EMC)	Check power supply for under- or over-voltage peaks
			Implement EMC measures
1 pulse	0 pulses	EEPROM checksum fault	Reset to factory settings using the KS2000
	1 pulse	Overflow inline code buffer. Too many entries in the table	Insert fewer terminals
	2 pulses	Unknown data type	Carry out a software update for the fieldbus coupler
2 pulses	0 pulses	Programmed configuration, incorrect table entry/bus coupler	Check that programmed configuration is correct
	n pulses (n>0)	Table comparison (terminals) incorrect	Incorrect table entry/bus coupler
3 pulses	0 pulses	Terminal bus command error	No terminal inserted, attach terminal

<b>Error code</b>	<b>Reason for error</b>	<b>Cause</b>	<b>Remedy</b>
			One of the terminals is faulty Remove half of the connected terminals and check whether or not an error still occurs with the remaining terminals. Continue this process until the faulty terminal is found
4 pulses	0 pulses	Terminal bus data error	Check whether or not the n+1 terminal is inserted correctly, replace if necessary
	n pulses	Break behind terminals (0:coupler)	Check whether the KL9010 end terminal is inserted
5 pulses	n pulses	Terminal bus error during register communication with terminals	Replace terminals
9 pulses	0 pulses	Checksum error in program flash.	Reset to factory settings using the KS 2000
	n pulses	The n bus terminal does not match the configuration that existed when the boot project was created	Reset to factory settings using the KS 2000, the boot project is deleted
13 pulses	0 pulses	Runtime communication bus command error	A bus terminal is faulty. Remove half of the bus terminals and test the remaining bus terminals for faults. Repeat the process until you locate the faulty bus terminal.
14 pulses	n pulses	n bus terminal has incorrect format	Restart the coupler, if the error reoccurs replace the bus terminal
15 pulses	n pulses	Number of bus terminals no longer matches	Restart coupler. If the error reoccurs, reset to factory settings using the KS 2000
16 pulses	n pulses	Length of the communication bus data (bit length) is no longer correct. n = bit length after booting	Restart coupler. If the error reoccurs, reset to factory settings using the KS 2000
17 pulses	n pulses	Number of bus terminals is no longer correct. n = number of terminals after booting	Restart coupler. If the error reoccurs, reset to factory settings using the KS 2000

Error code	Reason for error	Cause	Remedy
18 pulses	n pulses	Bus terminal designation no longer correct after reset. n = bus terminal number	Restart coupler. If the error reoccurs, reset to factory settings using the KS 2000

### Fieldbus Status LEDs

The fieldbus status LEDs show the operating statuses of the fieldbus. The functions of the Profibus are indicated by the "I/O RUN", "BF", and "DIA" LEDs

I/O RUN	BF	DIA	Cause	Remedy
On	Off	Off	Operating status "RUN" inputs are read and outputs set	Proper functioning. No remedy necessary
On	On	Off, flashing	Fieldbus activity. Slave not yet configured	Start master, check parameters (diagnostics data, DIA LED), check configuration (diagnostics data, DIA LED)
			Fieldbus error with reaction of the outputs: - become 0 - remain unchanged	Start master, check parameters (diagnostics data, DIA LED), check configuration (diagnostics data, DIA LED)
Off	Off	Off	Terminal bus cycle synchronous DPWatchdog switched off, no data exchange	PLC is in "Stop". Start PLC
Off	On	On	No bus activity	Start master, inspect bus cable
Off	On	Off, flashing	Bus error, reaction: Terminal bus cycle is stopped	Start master, check parameters (diagnostics data, DIA LED), check configuration (diagnostics data, DIA LED)

### Profibus Configuration Data Error

#### Error during DP start-up

Error display during parameterization (UserPrmData) or configuration (CfgData). Displayed by fieldbus LEDs and diagnostics data (DiagData). Identification using error code and reason for error.

#### Error during the inspection of the UserPrmData

##### Error code 1

- Reserved bit in the UserPrmData is set to the wrong value, or
- The function corresponding to the bit in the UserPrmData is not supported

The reason for the error describes the UserPrmData byte in which the error was detected (offset of the faulty byte + 1).

## Error during the inspection of the UserPrmData

### Error code 3

A selected combination of functions is not permitted. Description using reason for error.

Reason for error	Description
1	In synchronous mode, setting the reaction to DP errors to "Outputs unchanged" is not permitted
2	The DPV1-MSAC-C1 connection was activated by the master, but no DPV1-MSAC_C1 connection is defined
6	Multi-configurator mode is not permitted if the inspection of the CfgData is disabled
8	Synchronous mode may only be activated if at least one DP output byte is configured
10	The optimized input cycle is only possible in synchronous mode
11	The length of the DP buffer exceeds the size of the DP RAM in the Profibus Asic
12	Fast FreeRun mode must not be activated at the same time as synchronous mode

## Error during the inspection of the CfgData

### Error code 2

A byte in the CfgData is incorrect. The reason for the error describes the CfgData byte in which the error was detected (offset of the faulty byte+1)

### Error code 5

The lengths of the digital outputs (in bytes) that were calculated from the CfgData are incorrect. The reason for error contains the expected byte length.

### Error code 6

The lengths of the digital inputs (in bytes) that were calculated using the CfgData are incorrect. The reason for error contains the expected byte length.

### Error code 7

Displays various errors during the inspection of the CfgData. The reason for error describes the error.

Reason for error	Description
1	Length of the received CfgData is incorrect
2	Syntax of the received CfgData is incorrect
3	Length of the DP input data that was calculated from the CfgData is too long
4	Length of the DP output data that was calculated from the CfgData is too long



## Error during start-up of the slave

### Error code 8

The length of the DP buffer exceeds the size of the DP RAM in the Profibus Asic. The reason for error contains the difference (divided by 8). Deactivation of DP communication.

### Error code 9

Displays various errors that have occurred during the start-up of the device. The reason for error describes the error.

Reason for error	Description
1	Length of the DP input data is too long (too many modules inserted)
2	Length of the DP output data is too long (too many modules inserted)
3	Length of the CfgData is too long (too many modules inserted)

## Reaction to Profibus errors

A Profibus error (master failure, Profibus connector removed, etc.) is detected when the DP watchdog elapses (usually in the region of 100 ms if this master has not been deactivated) or by a bus timeout (Baud rate monitoring time is set to 10 s).

Set the reaction to the coupler output data in the UserPrmData:

Byte	Bit	Value	Description
10	0 - 1	00 <sub>bin</sub>	Reaction to Profibus errors: Communication bus cycle is aborted (default, digital outputs become 0, complex outputs are set to a projected substitute value)
10	0 - 1	01 <sub>bin</sub>	Reaction to Profibus errors: Communication bus outputs become 0
10	0 - 1	10 <sub>bin</sub>	Reaction to Profibus errors: Communication bus outputs remain unchanged







**Fronius International GmbH**

Froniusstraße 1  
4643 Pettenbach  
Austria  
contact@fronius.com  
www.fronius.com

At [www.fronius.com/contact](http://www.fronius.com/contact) you will find the contact details  
of all Fronius subsidiaries and Sales & Service Partners.