

Operating Instructions

RI FB Inside/i
RI MOD/i CC-M40 ProfiNet

DE | Bedienungsanleitung

EN-US | Operating instructions



Inhaltsverzeichnis

Allgemeines	4
Sicherheit	4
Anschlüsse und Anzeigen am RJ 45 Modul	4
Anzeigen am Fiber Optic (FO) Modul	5
Eigenschaften der Datenübertragung	6
Konfigurationsparameter	7
Roboter-Interface konfigurieren	8
Funktion DIP-Schalter	8
Konfiguration der Prozessdaten-Breite	8
Knotenadresse einstellen mit DIP-Schalter(Beispiel)	8
IP-Einstellungen	10
Die Webseite des Schweißgerätes	10
SmartManager des Schweißgerätes aufrufen und anmelden	10
Ein- und Ausgangssignale	11
Datentypen	11
Verfügbarkeit der Eingangssignale	11
Eingangssignale (vom Roboter zum Schweißgerät)	12
Wertebereich Working mode	17
Wertebereich Processline selection	18
Wertebereich TWIN mode	18
Wertebereich Documentation mode	18
Wertebereich Process controlled correction	18
Verfügbarkeit der Ausgangssignale	19
Ausgangssignale (vom Schweißgerät zum Roboter)	19
Zuordnung Sensorstatus 1-4	22
Wertebereich Safety status	23
Wertebereich Process Bit	23
Wertebereich Function status	23
Ein- und Ausgangssignale Retrofit Image	24
Eingangssignale	24
Wertebereich Betriebsarten	25
Ausgangssignale	25

Allgemeines

Sicherheit

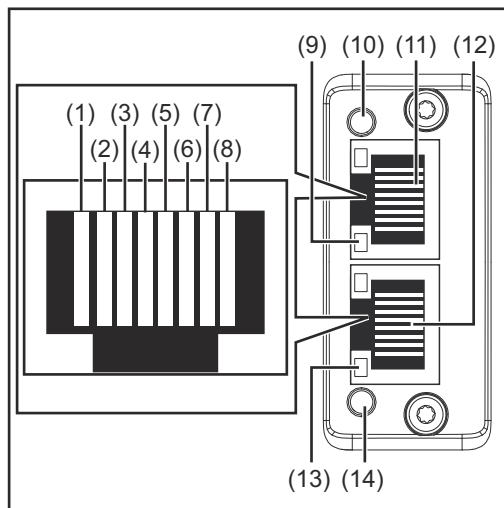
WARNUNG!

Fehlbedienung und fehlerhaft durchgeführte Arbeiten können schwerwiegende Personen- und Sachschäden verursachen.

Alle in diesem Dokument beschriebenen Arbeiten und Funktionen dürfen nur von geschultem Fachpersonal ausgeführt werden, wenn folgende Dokumente vollständig gelesen und verstanden wurden:

- ▶ dieses Dokument
- ▶ die Bedienungsanleitung des Roboterinterface "RI FB Inside/i"
- ▶ sämtliche Dokumente der Systemkomponenten, insbesondere Sicherheitsvorschriften

Anschlüsse und Anzeigen am RJ 45 Modul



(1)	TX+
(2)	TX-
(3)	RX+
(6)	RX-
(4)	Normalerweise nicht verwendet; um die Signalvollständigkeit sicherzustellen, sind diese Pins miteinander verbunden und enden über einen Filterkreis am Schutzleiter (PE).
(5)	
(7)	
(8)	
(9)	LED Verbindung/Aktivität Anschluss 2
(10)	LED MS (Modulstatus)

(11)	RJ 45 Ethernet Anschluss 2
(12)	RJ 45 Ethernet Anschluss 1
(13)	LED Verbindung/Aktivität Anschluss 1
(14)	LED NS (Netzwerkstatus)

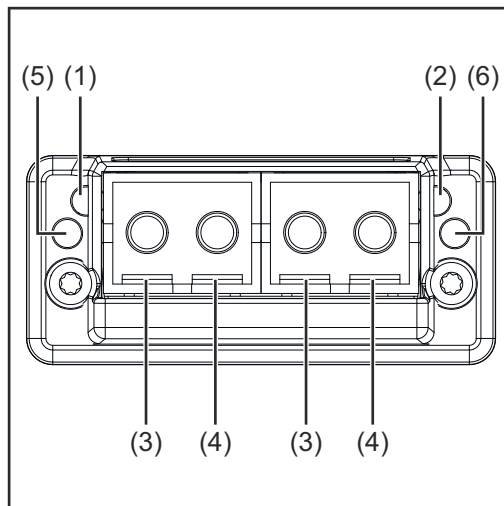
LED Netzwerkstatus	
Status	Bedeutung
Aus	Offline; keine Spannungsversorgung oder keine Verbindung mit IO Controller
Leuchtet grün	Online (RUN); Verbindung mit IO Controller hergestellt, IO Controller in Betrieb
Blinkt grün (einmal)	Online (STOP); Verbindung mit IO Controller hergestellt, IO Controller nicht in Betrieb, IO-Daten fehlerhaft, IRT-Synchronisation nicht fertiggestellt
Blinkt grün (dauerhaft)	Von Engineering-Tools verwendet, um den Netzwerk-Knoten zu identifizieren

LED Netzwerkstatus	
Status	Bedeutung
Leuchtet rot	das Modul hat einen schweren internen Fehler festgestellt
Blinkt rot (einmal)	Stationsname nicht gesetzt
Blinkt rot (zweimal)	IP-Adresse nicht gesetzt
Blinkt rot (dreimal)	Konfigurationsfehler; erwartete Identifikation stimmt nicht mit der tatsächlichen Identifikation überein

LED Modulstatus	
Status	Bedeutung
Aus	keine Versorgungsspannung oder Modul im Setup- oder Initialisierungs-Modus
Leuchtet grün	normaler Betrieb
Blinkt grün (einmal)	Diagnoseprozess läuft
Leuchtet rot	Ausnahmestatus, schwerer Fehler, etc.
Leuchtet abwechselnd rot und grün	Firmwareupdate. Während des Updates das Modul nicht von der Spannungsversorgung trennen - dies könnte Schäden am Modul zur Folge haben!

LED Verbindung/Aktivität	
Status	Bedeutung
Aus	Keine Verbindung, keine Aktivität
Leuchtet grün	Verbindung hergestellt, keine Aktivität
Flackert grün	Verbindung hergestellt, Aktivität vorhanden

Anzeigen am Fiber Optic (FO) Modul



(1)	LED Netzwerkstatus
(2)	LED Modulstatus
(3)	Optisches Signal vom Anybus CompactCom Modul
(4)	Optisches Signal vom Anybus CompactCom Modul
(5)	LED Verbindung/Aktivität, Anschluss 1
(6)	LED Verbindung/Aktivität, Anschluss 2

LED Netzwerkstatus	
Status	Bedeutung
Aus	Offline; keine Spannungsversorgung oder keine Verbindung mit IO Controller

LED Netzwerkstatus	
Status	Bedeutung
Leuchtet grün	Online (RUN); Verbindung mit IO Controller hergestellt, IO Controller in Betrieb
Blinkt grün (einmal)	Online (STOP); Verbindung mit IO Controller hergestellt, IO Controller nicht in Betrieb, IO-Daten fehlerhaft, IRT-Synchronisation nicht fertiggestellt
Blinkt grün (dauerhaft)	Von Engineering-Tools verwendet, um den Netzwerk-Knoten zu identifizieren
Leuchtet rot	das Modul hat einen schweren internen Fehler festgestellt
Blinkt rot (einmal)	Stationsname nicht gesetzt
Blinkt rot (zweimal)	IP-Adresse nicht gesetzt
Blinkt rot (dreimal)	Konfigurationsfehler; erwartete Identifikation stimmt nicht mit der tatsächlichen Identifikation überein

LED Modulstatus	
Status	Bedeutung
Aus	keine Versorgungsspannung oder Modul im Setup- oder Initialisierungs-Modus
Leuchtet grün	normaler Betrieb
Blinkt grün (einmal)	Diagnoseprozess läuft
Leuchtet rot	Ausnahmezustand, schwerer Fehler, etc.
Leuchtet abwechselnd rot und grün	Firmwareupdate. Während des Updates das Modul nicht von der Spannungsversorgung trennen - dies könnte Schäden am Modul zur Folge haben!

LED Verbindung/Aktivität (5+6)	
Status	Bedeutung
Aus	Keine Verbindung, keine Aktivität
Leuchtet grün	Verbindung hergestellt, keine Aktivität
Flackert grün	Verbindung hergestellt, Aktivität vorhanden

Eigenschaften der Datenübertragung

Übertragungstechnik:

Ethernet

Medium:

Bei der Auswahl der Kabel, Stecker und Abschluss-Widerstände ist die Profinet Montagerichtlinie für die Planung und Installation von Profinet Systemen zu beachten.

Seitens Hersteller wurden die EMV-Tests mit dem Kabel IEC-C5DD4UG-G0150A20A20-E durchgeführt.

Seitens Hersteller wurden die EMV-Tests mit einer Buszykluszeit von 32ms durchgeführt.

Übertragungs-Geschwindigkeit:

100 Mbit/s, Full-Duplex-Mode

Busanschluss:
Ethernet RJ45 / SCRJ (Fiber Optic)

Konfigurationsparameter

Bei einigen Roboter-Steuerungen kann es erforderlich sein die hier beschriebenen Konfigurationsparameter anzugeben, damit das Busmodul mit dem Roboter kommunizieren kann.

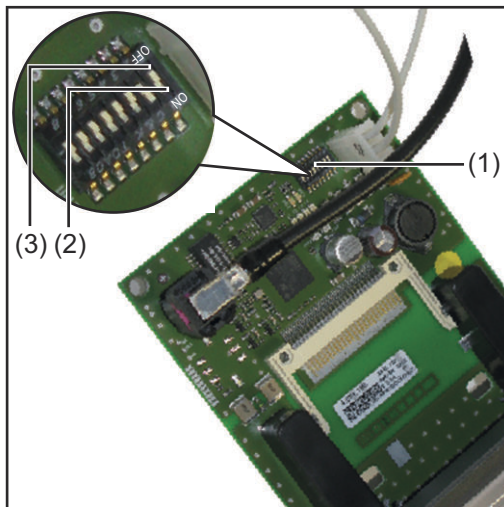
Parameter	Wert
Device ID	0301 _{hex} (769 _{dez}) Fronius ProfiNet IO 2-Port
Vendor ID	01B0 _{hex} (432 _{dez}) Fronius International GmbH
Station Type	fronius-fb-inside-pn-2p

Die folgenden Parameter geben Detailinformationen über das Busmodul. Auf die Daten kann durch den Profibus-Master mittels azyklischer Lese/Schreib-Dienste zugegriffen werden.

Parameter	Wert
IM Manufacturer ID	01B0 _{hex} (432 _{dez}) Fronius International GmbH
IM Order ID	4.044.014
IM Revision Counter	0001 _{hex} (1 _{dez})
IM Profile ID	F600 _{hex} (62976 _{dez}) Generic Device
IM Profile Specific Type	0004 _{hex} (4 _{dez}) No profile
IM Version	0101 _{hex} (257 _{dez})
IM Supported	0000 _{hex} (0 _{dez}) IMO supported

Roboter-Interface konfigurieren

Funktion DIP-Schalter



Der DIP-Schalter (1) am Roboter-Interface RI FB Inside/i dient zur Einstellung

- der Prozessdaten-Breite
- der Knotenadresse / IP-Adresse

Werksseitig sind alle Positionen des DIP-Schalters in der Stellung OFF (3). Das entspricht dem binären Wert 0.

Die Stellung ON (2) entspricht dem binären Wert 1.

Konfiguration der Prozessdaten-Breite

DIP-Schalter								Konfiguration
8	7	6	5	4	3	2	1	
OFF	OFF	-	-	-	-	-	-	Standard Image 320 Bit
OFF	ON	-	-	-	-	-	-	Economy Image 128 Bit
ON	OFF	-	-	-	-	-	-	Retro Fit Umfang abhängig von Busmodul
ON	ON	-	-	-	-	-	-	Nicht verwendet

Über die Prozessdaten-Breite wird der Umfang der übertragenen Datenmenge definiert.

Welche Datenmenge übertragen werden kann ist abhängig von

- der Roboter-Steuerung
- der Anzahl der Schweißgeräte
- der Art der Schweißgeräte
 - „Intelligent Revolution“
 - „Digital Revolution“ (Retro Fit)

Knotenadresse einstellen mit DIP-Schalter (Beispiel)

DIP-Schalter								Knotenadresse
8	7	6	5	4	3	2	1	
-	-	OFF	OFF	OFF	OFF	OFF	ON	1
-	-	OFF	OFF	OFF	OFF	ON	OFF	2
-	-	OFF	OFF	OFF	OFF	ON	ON	3
-	-	ON	ON	ON	ON	ON	OFF	62
-	-	ON	ON	ON	ON	ON	ON	63

Die Knotenadresse wird mit den Positionen 1 bis 6 des DIP-Schalters eingestellt. Die Einstellung erfolgt im Binärformat. Das ergibt einen Einstellbereich von 1 bis 63 im Dezimalformat

HINWEIS!

Nach jeder Änderung der DIP-Schalter Einstellungen ist ein Neustart des Interface durchzuführen, damit die Änderungen wirksam werden.

(Neustart = Unterbrechen und Wiederherstellen der Spannungsversorgung oder Ausführen der entsprechenden Funktion auf der Webseite des Schweißgerätes)

- IP-Einstellungen** Bei Auslieferung ist über die DIP-Schalter die Knotenadresse 0 eingestellt. Das entspricht folgenden IP-Einstellungen:
- IP-Adresse: 0.0.0.0
 - Subnet-Mask: 0.0.0.0
 - Default-Gateway: 0.0.0.0

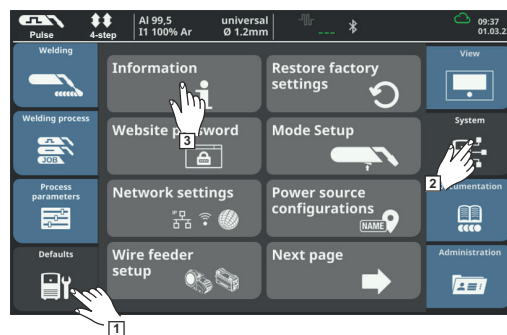
Bei ProfiNet wird die Vergabe der IP-Adresse, der Subnet-Mask und des Default-Gateways vom Master durchgeführt. Auch ein Geräteiname wird dem Interface vom Master zugewiesen.

- Die Webseite des Schweißgerätes** Das Schweißgerät verfügt über eine eigene Webseite, den SmartManager. Sobald das Schweißgerät in einem Netzwerk integriert ist, kann der SmartManager über die IP-Adresse des Schweißgerätes aufgerufen werden.

Abhängig von Anlagenkonfiguration und Software-Erweiterungen enthält der SmartManager folgende Einträge:

- Übersicht
- Update
- Screenshot
- Sichern & Wiederherstellen
- Funktionspakete
- Job-Daten
- Kennlinienübersicht
- **RI FB INSIDE/i**

SmartManager des Schweißgerätes aufrufen und anmelden



- 1** Voreinstellungen / System / Information ==> IP-Adresse des Schweißgerätes notieren
- 2** IP-Adresse im Suchfeld des Browsers eingeben
- 3** Benutzername und Kennwort eingeben

Werkzeugeinstellung:
Benutzername = admin
Kennwort = admin

- 4** Angezeigten Hinweis bestätigen

Der SmartManager des Schweißgerätes wird angezeigt.

Ein- und Ausgangssignale

Datentypen

Folgende Datentypen werden verwendet:

- **UINT16** (Unsigned Integer)
Ganzzahl im Bereich von 0 bis 65535
- **SINT16** (Signed Integer)
Ganzzahl im Bereich von -32768 bis 32767

Umrechnungsbeispiele:

- für positiven Wert (SINT16)
z.B. gewünschter Drahtvorschub x Faktor
 $12.3 \text{ m/min} \times 100 = 1230_{\text{dez}} = 04CE_{\text{hex}}$
- für negativen Wert (SINT16)
z.B. gewünschte Lichtbogen-Korrektur x Faktor
 $-6.4 \times 10 = -64_{\text{dez}} = FFC0_{\text{hex}}$

Verfügbarkeit der Eingangssi- gnale

Die nachfolgend angeführten Eingangssignale sind ab Firmware V4.1.x bei allen Inside/i-Systemen verfügbar.

**Eingangssignale
(vom Roboter
zum
Schweißgerät)**

Adresse				Signal	Aktivität / Datentyp	Bereich	Faktor	Prozess-Image	
relativ		absolut						Standard	Economy
WORD	BYTE	BIT	BIT						
0	0	0	0	Welding Start	steigend			✓	✓
		1	1	Robot ready	High				
		2	2	Working mode Bit 0	High	Siehe Tabelle Wertebereich Working mode auf Seite 17			
		3	3	Working mode Bit 1	High				
		4	4	Working mode Bit 2	High				
		5	5	Working mode Bit 3	High				
		6	6	Working mode Bit 4	High				
		7	7	—					
	1	0	8	Gas on	steigend				
		1	9	Wire forward	steigend				
		2	10	Wire backward	steigend				
		3	11	Error quit	steigend				
		4	12	Touch sensing	High				
		5	13	Torch blow out	steigend				
		6	14	Processline selection Bit 0	High	Siehe Tabelle Wertebereich Processline selection auf Seite 18			
7	15	Processline selection Bit 1	High						

Adresse				Signal	Aktivität / Datentyp	Bereich	Faktor	Prozess-Image	
relativ		absolut						Standard	Economy
WORD	BYTE	BIT	BIT						
1	2	0	16	Welding simulation	High			✓	✓
		1	17	<i>Beim Schweißverfahren MIG/MAG: 1)</i>	High				
				Synchro pulse on <i>Beim Schweißverfahren WIG: 2)</i>	High				
		2	18	TAC on					
				<i>Beim Schweißverfahren WIG: 2)</i>	High				
				Cap shaping					
		3	19	—					
		4	20	—					
	5	21	Booster manual	High					
	6	22	Wire brake on	High					
	7	23	Torchbody Xchange	High					
	3	0	24	—					
		1	25	Teach mode	High				
		2	26	—					
		3	27	—					
4		28	—						
5		29	Wire sense start	steigend					
6		30	Wire sense break	steigend					
	7	31	—						

Adresse				Signal	Aktivität / Datentyp	Bereich	Faktor	Prozess-Image		
relativ		absolut						Standard	Economy	
WORD	BYTE	BIT	BIT							
2	4	0	32	TWIN mode Bit 0	High	Siehe Tabelle Wertebereich TWIN mode auf Seite 18				
		1	33	TWIN mode Bit 1	High					
		2	34	—						
		3	35	—						
		4	36	—						
		5	37	Documentation mode	High	Siehe Tabelle Wertebereich Documentation mode auf Seite 18				
		6	38	—					✓	✓
		7	39	—						
	5	0	40	—						
		1	41	—						
		2	42	—						
		3	43	—						
		4	44	—						
		5	45	—						
6		46	—							
	7	47	Disable process controlled correction	High						

Adresse				Signal	Aktivität / Datentyp	Bereich	Faktor	Prozess-Image	
relativ		absolut						Standard	Economy
WORD	BYTE	BIT	BIT						
3	6	0	48	—				✓	✓
		1	49	—					
		2	50	—					
		3	51	—					
		4	52	—					
		5	53	—					
		6	54	—					
	7	55	—						
	7	0	56	ExtInput1 => OPT_Output 1	High				
		1	57	ExtInput2 => OPT_Output 2	High				
		2	58	ExtInput3 => OPT_Output 3	High				
		3	59	ExtInput4 => OPT_Output 4	High				
		4	60	ExtInput5 => OPT_Output 5	High				
		5	61	ExtInput6 => OPT_Output 6	High				
6		62	ExtInput7 => OPT_Output 7	High					
7	63	ExtInput8 => OPT_Output 8	High						
4	8-9	0-7	64-79	Welding characteristic- / Job number	UINT16	0 bis 1000	1	✓	✓
5	10 - 11	0-7	80-95	Beim Schweißverfahren MIG/MAG: ¹⁾ Constant Wire: Wire feed speed command value	SINT16	-327,68 bis 327,67 [m/min]	100	✓	✓
				Beim Schweißverfahren WIG: ²⁾ Main- / Hotwire current command value	UINT16	0 bis 6553,5 [A]	10		
				Beim Job-Betrieb: Power correction	SINT16	-20,00 bis 20,00 [%]	100		

Adresse				Signal	Aktivität / Datentyp	Bereich	Faktor	Prozess-Image	
relativ		absolut	Standard					Economy	
WORD	BYTE	BIT							
6	12 - 13	0-7	96-111	Beim Schweißverfahren MIG/MAG: ¹⁾ Arclength correction	SINT16	-10,0 bis 10,0 [Schritte]	10	✓	✓
				Beim Schweißverfahren MIG/MAG Standard-Manuell: Welding voltage	UINT16	0,0 bis 6553,5 [V]	10		
				Beim Schweißverfahren WIG: ²⁾ Wire feed speed command value	SINT16	-327,68 bis 327,67 [m/min]	100		
				Beim Job-Betrieb: Arclength correction	SINT16	-10,0 bis 10,0 [Schritte]	10		
7	14 - 15	0-7	112-127	Beim Schweißverfahren MIG/MAG: ¹⁾ Pulse-/dynamic correction	SINT16	-10,0 bis 10,0 [Schritte]	10	✓	✓
				Beim Schweißverfahren MIG/MAG Standard-Manuell: Dynamic	UINT16	0,0 bis 10,0 [Schritte]	10		
				Beim Schweißverfahren WIG: ²⁾ Wire correction	SINT16	-10,0 bis 10,0 [Schritte]	10		
8	16 - 17	0-7	128-143	Beim Schweißverfahren MIG/MAG: ¹⁾ Wire retract correction	UINT16	0,0 bis 10,0 [Schritte]	10	ü	
				Beim Schweißverfahren WIG: ²⁾ Wire retract end	UINT16	OFF, 1 TO 50 [mm]	1		
9	18 - 19	0-7	144-159	Welding speed	UINT16	0,0 bis 1000,0 [cm/min]	10	✓	

Adresse				Signal	Aktivität / Datentyp	Bereich	Faktor	Prozess-Image	
relativ		absolut	Standard					Economy	
WORD	BYTE	BIT							
10	20 - 21	0-7	160-175	Process controlled correction		Siehe Tabelle Wertebereich Process controlled correction auf Seite 18		✓	
11	22 - 23	0-7	176-191	<i>Beim Schweißverfahren WIG: 2)</i> Wire positioning start				✓	
12	24 - 25	0-7	192-207	—				✓	
13	26 - 27	0-7	208-223	—				✓	
14	28 - 29	0-7	224-239	—				✓	
15	30 - 31	0-7	240-255	Wire forward / backward length	UINT16	OFF / 1 bis 65535 [mm]	1	✓	
16	32 - 33	0-7	256-271	Wire sense edge detection	UINT16	OFF / 0,5 bis 20,0 [mm]	10	✓	
17	34 - 35	0-7	272-287	—				✓	
18	36 - 37	0-7	288-303	—				✓	
19	38 - 39	0-7	304-319	Seam number	UINT16	0 bis 65535	1	✓	

- 1) MIG/MAG Puls-Synergic, MIG/MAG Standard-Synergic, MIG/MAG Standard-Manuell, MIG/MAG PMC, MIG/MAG, LSC
- 2) WIG Kaltdraht, WIG Heißdraht

Wertebereich Working mode

Bit 4	Bit 3	Bit 2	Bit 1	Bit 0	Beschreibung
0	0	0	0	0	Parameterwahl intern
0	0	0	0	1	Kennlinien Betrieb Sonder 2-Takt
0	0	0	1	0	Job-Betrieb
0	1	0	0	0	Kennlinien Betrieb 2-Takt

Bit 4	Bit 3	Bit 2	Bit 1	Bit 0	Beschreibung
0	1	0	0	1	MIG/MAG Standard-Manuell 2-Takt
1	0	0	0	0	Idle Mode
1	0	0	0	1	Kühlmittel-Pumpe stoppen
1	1	0	0	1	R/L-Measurement

Wertebereich Betriebsart

**Wertebereich
Processline
selection**

Bit 1	Bit 0	Beschreibung
0	0	Prozesslinie 1 (default)
0	1	Prozesslinie 2
1	0	Prozesslinie 3
1	1	Reserviert

Wertebereich Prozesslinien-Auswahl

**Wertebereich
TWIN mode**

Bit 1	Bit 0	Beschreibung
0	0	TWIN Single mode
0	1	TWIN Lead mode
1	0	TWIN Trail mode
1	1	Reserve

Wertebereich TWIN-Betriebsart

**Wertebereich
Documentation
mode**

Bit 0	Beschreibung
0	Nahtnummer von Schweißgerät (intern)
1	Nahtnummer von Roboter (Word 19)

Wertebereich Dokumentationsmodus

**Wertebereich
Process control-
led correction**

Prozess	Signal	Aktivität / Datentyp	Wertebereich Einstellbereich	Einheit	Faktor
PMC	Arc length stabilizer	SINT16	-327,8 bis +327,7 0,0 bis +5,0	Volt	10

Wertebereich prozessabhängige Korrektur

**Verfügbarkeit
der Ausgangssi-
gnale**

Die nachfolgend angeführten Ausgangssignale sind ab Firmware V4.1.x bei allen Inside/i-Systemen verfügbar.

**Ausgangssignale
(vom
Schweißgerät
zum Roboter)**

Adresse				Signal	Aktivität / Datentyp	Bereich	Faktor	Prozess- Image	
relativ		absolut						Standard	Economy
WORD	BYTE	BIT	BIT						
0	0	0	0	Heartbeat Powersource	High/Low	1 Hz			
		1	1	Power source ready	High				
		2	2	Warning	High				
		3	3	Process active	High				
		4	4	Current flow	High				
		5	5	Arc stable- / touch signal	High				
		6	6	Main current signal	High				
		7	7	Touch signal	High				
	1	0	8	Collisionbox active	High	0 = Kollisi- on oder Kabel- bruch	✓	✓	
		1	9	Robot motion Release	High				
		2	10	Wire stick workpiece	High				
		3	11	<i>Beim Schweißverfahren WIG: 2)</i> Electrode overload	High				
		4	12	Short circuit contact tip	High				
		5	13	Parameter selection in- ternally	High				
		6	14	Characteristic number valid	High				
7	15	Torch body gripped	High						

Adresse				Signal	Aktivität / Datentyp	Bereich	Faktor	Prozess-Image		
relativ		absolut						Standard	Economy	
WORD	BYTE	BIT	BIT							
1	2	0	16	Command value out of range	High			✓	✓	
		1	17	Correction out of range	High					
		2	18	—						
		3	19	Limitsignal	High					
		4	20	—						
		5	21	Standby active	High					
		6	22	Main supply status	Low					
	7	23	—							
	3	0	24	Sensor status 1	High	Siehe Tabelle Zuordnung Sensorstatus 1-4 auf Seite 22				
		1	25	Sensor status 2	High					
		2	26	Sensor status 3	High					
		3	27	Sensor status 4	High					
		4	28	—						
		5	29	—						
6		30	—							
7	31	—								
2	4	0	32	Function status Bit 0	High	Siehe Tabelle Wertebereich Function status auf Seite 23				
		1	33	Function status Bit 1	High					
		2	34	—						
		3	35	Safety status Bit 0	High	Siehe Tabelle Wertebereich Safety status auf Seite 23				
		4	36	Safety status Bit 1	High					
		5	37	—						
		6	38	Notification	High					
		7	39	System not ready	High					
	5	0	40	—				✓	✓	
		1	41	—						
		2	42	Beim Schweißverfahren WIG: ²⁾ Pulse current active	High					
		3	43	—						
		4	44	Process run	High					
		5	45	—						
		6	46	Active processline Bit 0	High					
		7	47	Active processline Bit 1	High					

Adresse				Signal	Aktivität / Datentyp	Bereich	Faktor	Prozess-Image	
relativ		absolut	Standard					Economy	
WORD	BYTE	BIT							
3	6	0	48	Process Bit 0	High	Siehe Tabelle Wertebereich Process Bit auf Seite 23			
		1	49	Process Bit 1	High				
		2	50	Process Bit 2	High				
		3	51	Process Bit 3	High				
		4	52	Process Bit 4	High				
		5	53	—					
		6	54	Touch signal gas nozzle	High				
	7	55	TWIN synchronization active	High					
	7	0	56	ExtOutput1 <= OPT_Input1	High				
		1	57	ExtOutput2 <= OPT_Input2	High			✓	✓
		2	58	ExtOutput3 <= OPT_Input3	High				
		3	59	ExtOutput4 <= OPT_Input4	High				
		4	60	ExtOutput5 <= OPT_Input5	High				
		5	61	ExtOutput6 <= OPT_Input6	High				
6		62	ExtOutput7 <= OPT_Input7	High					
7		63	ExtOutput8 <= OPT_Input8	High					
4	8-9	0-7	64-79	Welding voltage	UINT16	0,0 bis 655,35 [V]	100	✓	✓
5	10-11	0-7	80-95	Welding current	UINT16	0,0 bis 6553,5 [A]	10	✓	✓
6	12-13	0-7	96-111	Wire feed speed	SINT16	-327,68 bis 327,67 [m/min]	100	✓	✓
7	14-15	0-7	112-27	Actual real value for seam tracking	UINT16	0 bis 6,5535	10000	✓	✓
8	16-17	0-7	128-143	Error number	UINT16	0 bis 65535	1	✓	
9	18-19	0-7	144-159	Warning number	UINT16	0 bis 65535	1	✓	

Adresse				Signal	Aktivität / Datentyp	Bereich	Faktor	Prozess-Image				
relativ		absolut	WORD					BYTE	BIT	BIT	Standard	Economy
WORD	BYTE	BIT										
10	20 - 21	0-7	160-175	Motor current M1	SINT16	-327,68 bis 327,67 [A]	100	✓				
11	22 - 23	0-7	176-191	Motor current M2	SINT16	-327,68 bis 327,67 [A]	100	✓				
12	24 - 25	0-7	192-207	Motor current M3	SINT16	-327,68 bis 327,67 [A]	100	✓				
13	26 - 27	0-7	208-223	Beim Schweißverfahren WIG: ²⁾ Actual real value AVC	UINT16	0 to 655,35 [V]	100	✓				
14	28 - 29	0-7	224-239	—				✓				
15	30 - 31	0-7	240-255	Resistance	UINT16	0,0 to +400,0 [mOhm]	10	✓				
16	32 - 33	0-7	256-271	Wire position	SINT16	-327,68 bis 327,67 [mm]	100	✓				
17	34 - 35	0-7	272-287	Wire buffer level (nur RI FB PRO/i)	SINT16	-100 bis 100 [%]	1	✓				
18	36 - 37	0-7	288-303	—				✓				
19	38 - 39	0-7	304-319	—				✓				

- 1) MIG/MAG Puls-Synergic, MIG/MAG Standard-Synergic, MIG/MAG Standard-Manuell, MIG/MAG PMC, MIG/MAG, LSC
- 2) WIG Kaltdraht, WIG Heißdraht

Zuordnung Sensorstatus 1-4

Signal	Beschreibung
Sensor status 1	OPT/i WF R Drahtende (4,100,869)
Sensor status 2	OPT/i WF R Drahtfass (4,100,879)
Sensor status 3	OPT/i WF R Ringsensor (4,100,878)
Sensor status 4	Drahtpufferset CMT TPS/i (4,001,763)

Zuordnung Sensorstatus

**Wertebereich
Safety status**

Bit 1	Bit 0	Beschreibung
0	0	Reserve
0	1	Halt
1	0	Stopp
1	1	Nicht eingebaut / aktiv

Wertebereich Safety status

**Wertebereich
Process Bit**

Bit 4	Bit 3	Bit 2	Bit 1	Bit 0	Beschreibung
0	0	0	0	0	kein Prozess oder Parameterwahl intern
0	0	0	0	1	MIG/MAG Puls-Synergic
0	0	0	1	0	MIG/MAG Standard-Synergic
0	0	0	1	1	MIG/MAG PMC
0	0	1	0	0	MIG/MAG LSC
0	0	1	0	1	MIG/MAG Standard-Manuell
0	0	1	1	0	Elektrode
0	0	1	1	1	WIG
0	1	0	0	0	CMT
0	1	0	0	1	ConstantWire
0	1	0	1	0	ColdWire
0	1	0	1	1	DynamicWire

Wertebereich Process Bit

**Wertebereich
Function status**

Bit 1	Bit 0	Beschreibung
0	0	Inactive
0	1	Idle
1	0	Finished
1	1	Error

Wertebereich Funktionsstatus

Ein- und Ausgangssignale Retrofit Image

Eingangssignale

Die nachfolgend angeführten Signale sind ab Firmware V1.6.0 bei allen Inside/i-Systemen verfügbar.

Lfd.Nr	Signalbezeichnung	Bereich	Aktivität
E01	Schweißen ein		High
E02	Roboter bereit		High
E03	Betriebsarten Bit 0	Siehe Tabelle Wertebereich Betriebsarten auf Seite 25	High
E04	Betriebsarten Bit 1		High
E05	Betriebsarten Bit 2		High
E06	—		
E07	—		
E08	—		
E09	Gas Test		High
E10	Drahtvorlauf		High
E11	Drahtrücklauf		High
E12	Error quit		High
E13	Positionssuchen		High
E14	Brenner ausblasen		High
E15	—		
E16	—		
E17 - E24	Job-Nummer	0 bis 99	
E25 - E31	Programmnummer	1 bis 127	
E32	Schweißsimulation		High
nur in Betriebsart Job-Betrieb (E17 - E32):			
E17 - E31	Job-Nummer	0 bis 999	
E32	Schweißsimulation		High
E33 - E40	Leistungs-Sollwert - Low Byte	0 bis 65535 (0 bis 100 %)	
E41 - E48	Leistungs-Sollwert - High Byte		
E49 - E56	Lichtbogen-Längenkorrektur, Sollwert Low Byte	0 bis 65535 (-30 bis +30 %)	
E57 - E64	Lichtbogen-Längenkorrektur, Sollwert High Byte		
E65 - E72	Puls- oder Dynamikkorrektur	0 bis 255 (-5 bis +5 %)	
E73 - E80	—		

Lfd.Nr	Signalbezeichnung	Bereich	Aktivität
E81 - E88	—		
E89 - E96	—		
E97 - E104	Schweißgeschwindigkeit - Low Byte	0 bis 65535 (0 bis 6553,5 cm/min)	
E105 - E112	Schweißgeschwindigkeit - High Byte		
E113	Synchro Puls on		High
E114	—		
E115	—		
E116	—		
E117	Leistungs-Vollbereich (0 bis 30 m)		High
E118	—		
E119	—		
E120	—		
E121 - E128	—		
E129 - E296	—		

Wertebereich Betriebsarten

Bit 2	Bit 1	Bit 0	Beschreibung
0	0	0	MIG/MAG Synergic Schweißen
0	0	1	MIG/MAG Synergic Schweißen
0	1	0	Job-Betrieb
0	1	1	Parameterwahl intern

Ausgangssignale

Die nachfolgend angeführten Ssignale sind ab Firmware V1.6.0 bei allen Inside/i-Systemen verfügbar.

Lfd.Nr	Signalbezeichnung	Bereich	Aktivität
A01	Lichtbogen stabil		High
A02	Limitsignal		High
A03	Prozess aktiv		High
A04	Hauptstrom-Signal		High
A05	Brenner-Kollisionsschutz		High
A06	Stromquelle bereit		High
A07	Kommunikation bereit		High
A08	Life Cycle Toggle Bit (250ms)		High

Lfd.Nr	Signalbezeichnung	Bereich	Aktivität
A09 - A16	—		
A17 - A24	—		
A25	—		
A26	—		
A27	—		
A28	Draht vorhanden		
A29	Überschreitung Kurzschlusszeit		High
A30	—		
A31	—		
A32	Leistung außerhalb Bereich		High
A33 - A40	Schweißspannungs-Istwert - Low Byte	0 bis 65535 (0 bis 100 V)	
A41 - A48	Schweißspannungs-Istwert - High Byte		
A49 - A56	Schweißstrom-Istwert - Low Byte	0 bis 65535 (0 bis 1000 A)	
A57 - A64	Schweißstrom-Istwert - High Byte		
A65 - A72	Motorstrom	0 bis 255 (0 bis 5 A)	
A73 - A80	—		
A81 - A88	—		
A89 - A96	—		
A97 - A104	Drahtgeschwindigkeit - Low Byte	0 bis vDmax	
A105 - A112	Drahtgeschwindigkeit - High Byte		
A113 - A120	—		
A121 - A128	—		
A129 - A296	—		

Table of contents

General.....	28
Safety	28
Connections and indicators on RJ 45 module.....	28
Indicators on Fiber Optic (FO) module.....	29
Data Transfer Properties.....	30
Configuration Parameters.....	31
Configuration of robot interface.....	32
Dip-switch function.....	32
Configuration of the process data width	32
Set node address with dip switch(example).....	32
IP Settings.....	34
The Website of the welding machine	34
Call up the welding machine SmartManager and log in.....	34
Input and output signals.....	35
Data types	35
Availability of Input Signals.....	35
Input signals (from robot to power source)	36
Value Range for Working Mode	41
Value range Process line selection	42
Value Range for TWIN Mode.....	42
Value Range for Documentation Mode.....	42
Value range for Process controlled correction.....	42
Availability of Output Signals.....	43
Output Signals (from Power Source to Robot)	43
Assignment of Sensor Statuses 1–4	46
Value range Safety status.....	47
Value Range for Process Bit.....	47
Value Range for Function status.....	47
Retrofit Image Input and Output Signals	48
Input Signals.....	48
Value range for operating modes.....	49
Output Signals	49

General

Safety

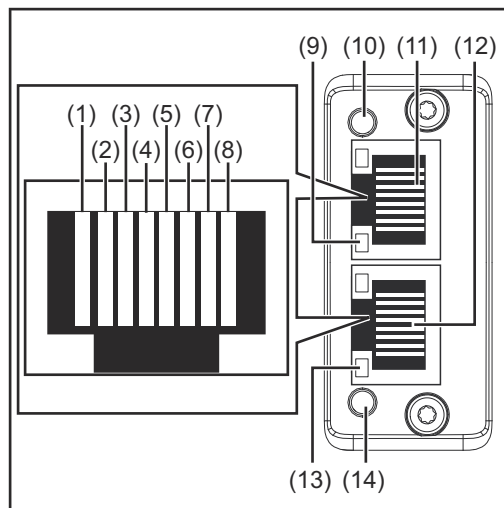
⚠ WARNING!

Incorrect operation and faulty work can cause serious personal injury and material damage.

All work and functions described in this document must be performed only by trained specialist personnel who have read and understood the following documents in full:

- ▶ this document
- ▶ the Operating Instructions of the robot interface "RI FB Inside/i"
- ▶ all documents relating to system components, especially the safety rules

Connections and indicators on RJ 45 module



(1)	TX+
(2)	TX-
(3)	RX+
(6)	RX-
(4)	Not normally used; to ensure signal completeness, these pins must be interconnected
(5)	Not normally used; to ensure signal completeness, these pins must be interconnected
(7)	Not normally used; to ensure signal completeness, these pins must be interconnected and, after passing through a filter circuit, must terminate at the ground conductor (PE).
(8)	Not normally used; to ensure signal completeness, these pins must be interconnected and, after passing through a filter circuit, must terminate at the ground conductor (PE).
(9)	Connection/activity LED, connection 2
(10)	MS LED (module status)

(11)	RJ-45 Ethernet connection 2
(12)	RJ-45 Ethernet connection 1
(13)	Connection/activity LED, connection 1
(14)	NS LED (network status)

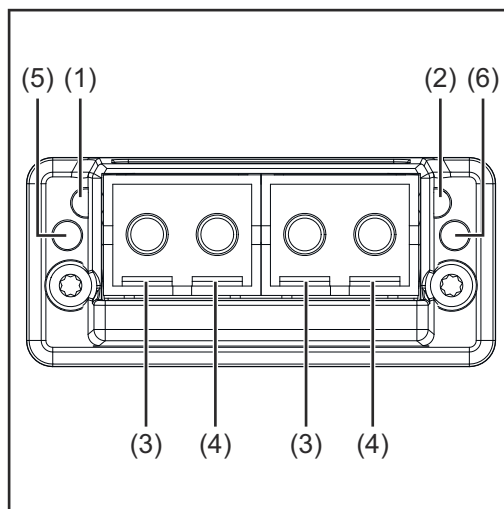
Network Status LED	
Status	Meaning
Off	Offline; no power supply or no connection with IO Controller
Lights up green	Online (RUN); connection with IO Controller established, IO Controller in operation
Flashes green (once)	Online (STOP); connection with IO Controller established, IO Controller not in operation, IO data defective, IRT synchronization not ready
Flashes green (permanently)	In use by engineering tools in order to identify network nodes

Network Status LED	
Status	Meaning
Lights up red	The module has identified a serious internal fault
Flashes red (once)	Station name not set
Flashes red (twice)	IP address not set
Flashes red (three times)	Configuration error; expected identification does not match the actual identification

Module Status LED	
Status	Meaning
Off	No supply voltage or module in the setup or initialization mode
Lights up green	Normal operation
Flashes green (once)	Diagnosis process running
Lights up red	Emergency situation, serious fault, etc.
Lights up green and red alternately	Firmware update. Do not disconnect the module from the power supply during the update—this could result in damage to the module.

Connection/Activity LED	
Status	Meaning
Off	No connection, no activity
Lights up green	Connection established, no activity
Flickers green	Connection established, activity present

Indicators on Fiber Optic (FO) module



(1)	Network Status LED
(2)	Module Status LED
(3)	Optical signal from Anybus CompactCom module
(4)	Optical signal from Anybus CompactCom module
(5)	Connection/activity LED, connection 1
(6)	Connection/activity LED, connection 2

Network Status LED	
Status	Meaning
Off	Offline; no power supply or no connection with IO Controller

Network Status LED	
Status	Meaning
Lights up green	Online (RUN); connection with IO Controller established, IO Controller in operation
Flashes green (once)	Online (STOP); connection with IO Controller established, IO Controller not in operation, IO data defective, IRT synchronization not ready
Flashes green (permanently)	In use by engineering tools in order to identify network nodes
Lights up red	The module has identified a serious internal fault
Flashes red (once)	Station name not set
Flashes red (twice)	IP address not set
Flashes red (three times)	Configuration error; expected identification does not match the actual identification

Module Status LED	
Status	Meaning
Off	No supply voltage or module in the setup or initialization mode
Lights up green	Normal operation
Flashes green (once)	Diagnosis process running
Lights up red	Emergency situation, serious fault, etc.
Lights up green and red alternately	Firmware update. Do not disconnect the module from the power supply during the update—this could result in damage to the module.

Connection/activity LED (5+6)	
Status	Meaning
Off	No connection, no activity
Lights up green	Connection established, no activity
Flickers green	Connection established, activity present

Data Transfer Properties

Transfer technology:
Ethernet

Medium

When selecting the cable, plug, and terminating resistors, the Profinet assembly guideline for the planning and installation of Profinet systems must be observed.

The EMC tests were carried out by the manufacturer with the cable IEC-C5D-D4UGG0150A20A20-E.

The EMC tests were carried out by the manufacturer with a bus cycle time of 32 ms.

Transmission speed:

100 Mbit/s, full duplex mode

Bus connection:
Ethernet RJ45/SCRJ (fiber optic)

Configuration Parameters

In some robot control systems, it may be necessary to state the configuration parameters described here so that the bus module can communicate with the robot.

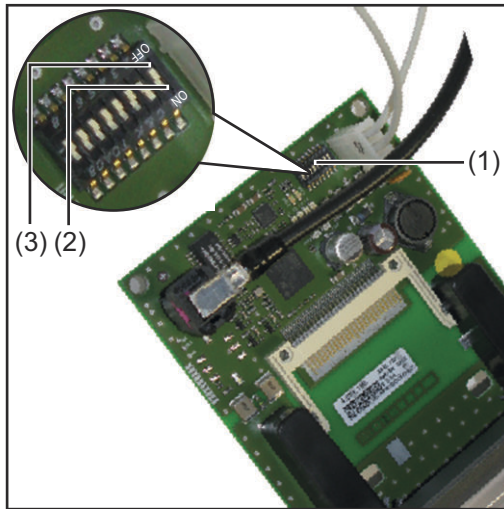
Parameter	Value
Device ID	0301 _{hex} (769 _{dec}) Fronius ProfiNet IO 2-Port
Vendor ID	01B0 _{hex} (432 _{dec}) Fronius International GmbH
Station type	fronius-fb-inside-pn-2p

The following parameters provide detailed information about the bus module. The Profibus master can access the data using acyclic read/write services.

Parameter	Value
IM Manufacturer ID	01B0 _{hex} (432 _{dec}) Fronius International GmbH
IM Order ID	4.044.014
IM Revision Counter	0001 _{hex} (1 _{dec})
IM Profile ID	F600 _{hex} (62,976 _{dec}) Generic Device
IM Profile Specific Type	0004 _{hex} (4 _{dec}) No profile
IM Version	0101 _{hex} (257 _{dec})
IM Supported	0000 _{hex} (0 _{dec}) IMO supported

Configuration of robot interface

Dip-switch function



The dip-switch (1) on the robot interface RI FB Inside/i is used to configure

- the process data width
- the node address/IP address

At the factory all positions of the dip switch are set to OFF (3). This corresponds to the binary value 0.

The position (2) corresponds to the binary value 1.

Configuration of the process data width

Dip switch								Configuration
8	7	6	5	4	3	2	1	
OFF	OFF	-	-	-	-	-	-	Standard image 320 Bit
OFF	ON	-	-	-	-	-	-	Economy image 128 Bit
ON	OFF	-	-	-	-	-	-	Retro Fit Scope dependent on bus module
ON	ON	-	-	-	-	-	-	Not used

The process data width defines the scope of the transferred data volume.

The kind of data volume that can be transferred depends on

- the robot controls
- the number of welding machines
- the type of welding machines
 - "Intelligent Revolution"
 - "Digital Revolution" (Retro Fit)

Set node address with dip switch (example)

Dip switch								Node address
8	7	6	5	4	3	2	1	
-	-	OFF	OFF	OFF	OFF	OFF	ON	1
-	-	OFF	OFF	OFF	OFF	ON	OFF	2
-	-	OFF	OFF	OFF	OFF	ON	ON	3
-	-	ON	ON	ON	ON	ON	OFF	62
-	-	ON	ON	ON	ON	ON	ON	63

The node address is set with positions 1 to 6 of the dip switch.
The configuration is carried out in binary format. This results in a configuration range of 1 to 63 in decimal format

NOTE!

After every change of the configurations of the dip switch settings, the interface needs to be restarted so that the changes will take effect.

(Restart = interrupting and restoring the power supply
or executing the relevant function on the website of the power source)

IP Settings

Node address 0 is set via the DIP switch on delivery. This corresponds to the following IP settings:

- IP address: 0.0.0.0
- Subnet mask: 0.0.0.0
- Default gateway: 0.0.0.0

In the case of ProfiNet, the assignment of the IP address, the subnet mask, and the default gateway is carried out by the master. A device name is also assigned to the interface by the master.

The Website of the welding machine

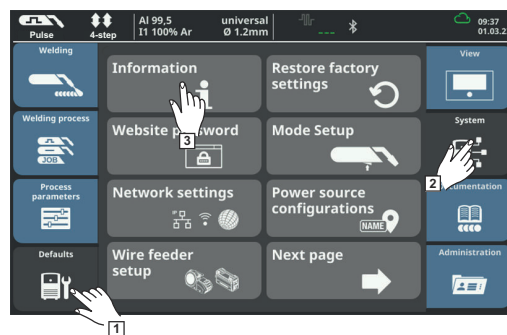
The welding machine has its own website, the SmartManager.

As soon as the welding machine has been integrated into a network, the SmartManager can be opened via the IP address of the welding machine.

Depending on the system configuration and software upgrades, the SmartManager may contain the following entries:

- Overview
- Update
- Screenshot
- Save and restore
- Function packages
- Job data
- Overview of characteristics
- **RI FB INSIDE/i**

Call up the welding machine SmartManager and log in



1 Presettings / System/Information ==> note down IP address of the welding machine

2 Enter the IP address into the search field of the browser

3 Enter username and password

Factory setting:
Username = admin
Password = admin

4 Confirm displayed message

The welding machine SmartManager is displayed.

Input and output signals

Data types

The following data types are used:

- **UINT16** (Unsigned Integer)
Whole number in the range from 0 to 65535
- **SINT16** (Signed Integer)
Whole number in the range from -32768 to 32767

Conversion examples:

- for a positive value (SINT16)
e.g. desired wire speed x factor
 $12.3 \text{ m/min} \times 100 = 1230_{\text{dec}} = 04CE_{\text{hex}}$
- for a negative value (SINT16)
e.g. arc correction x factor
 $-6.4 \times 10 = -64_{\text{dec}} = FFC0_{\text{hex}}$

Availability of Input Signals

The input signals listed below are available from firmware V4.1.x for all Inside/i systems.

**Input signals
(from robot to
power source)**

Address				Signal	Activity / data type	Range	Factor	Process image		
Relative			Absolute					Standard	Economy	
WORD	BYTE	BIT	BIT							
0	0	0	0	Welding Start	Increasing			✓	✓	
		1	1	Robot ready	High					
		2	2	Working mode Bit 0	High	See table Value Range for Working Mode on page 41				
		3	3	Working mode Bit 1	High					
		4	4	Working mode Bit 2	High					
		5	5	Working mode Bit 3	High					
		6	6	Working mode Bit 4	High					
		7	7	—						
	1	0	8	Gas on	Increasing					
		1	9	Wire forward	Increasing					
		2	10	Wire backward	Increasing					
		3	11	Error quit	Increasing					
		4	12	Touch sensing	High					
		5	13	Torch blow out	Increasing					
		6	14	Processline selection Bit 0	High	See table Value range Process line selection on page 42				
7	15	Processline selection Bit 1	High							

Address				Signal	Activity / data type	Range	Factor	Process image	
Relative			Absolute					Standard	Economy
WORD	BYTE	BIT	BIT						
1	2	0	16	Welding simulation	High			✓	✓
		1	17	Welding process MIG/MAG: ¹⁾	High				
				Welding process WIG: ²⁾	High				
		2	18	TAC on					
				Welding process WIG: ²⁾	High				
		3	19	—					
		4	20	—					
		5	21	Booster manual	High				
		6	22	Wire brake on	High				
	7	23	Torchbody Xchange	High					
	3	0	24	—					
		1	25	Teach mode	High				
		2	26	—					
		3	27	—					
		4	28	—					
5		29	Wire sense start	Increasing					
6		30	Wire sense break	Increasing					
7		31	—						

Address				Signal	Activity / data type	Range	Factor	Process image	
Relative			Absolute					Standard	Economy
WORD	BYTE	BIT	BIT						
2	4	0	32	TWIN mode Bit 0	High	See table Value Range for TWIN Mode on page 42			
		1	33	TWIN mode Bit 1	High				
		2	34	—					
		3	35	—					
		4	36	—					
		5	37	Documentation mode	High	See table Value Range for Documentation Mode on page 42			
		6	38	—					
		7	39	—					
	5	0	40	—					
		1	41	—					
		2	42	—					
		3	43	—					
		4	44	—					
		5	45	—					
6		46	—						
7	47	Disable process controlled correction	High						

Address				Signal	Activity / data type	Range	Factor	Process image	
Relative			Absolute					Standard	Economy
WORD	BYTE	BIT	BIT						
3	6	0	48	—				✓	✓
		1	49	—					
		2	50	—					
		3	51	—					
		4	52	—					
		5	53	—					
		6	54	—					
	7	55	—						
	7	0	56	ExtInput1 => OPT_Output 1	High				
		1	57	ExtInput2 => OPT_Output 2	High				
		2	58	ExtInput3 => OPT_Output 3	High				
		3	59	ExtInput4 => OPT_Output 4	High				
		4	60	ExtInput5 => OPT_Output 5	High				
		5	61	ExtInput6 => OPT_Output 6	High				
6		62	ExtInput7 => OPT_Output 7	High					
7	63	ExtInput8 => OPT_Output 8	High						
4	8-9	0-7	64-79	Welding characteristic- / Job number	UINT16	0 to 1000	1	✓	✓
5	10-11	0-7	80-95	Welding process MIG/MAG: ¹⁾ Constant Wire: Wire feed speed command value	SINT16	-327,68 to 327,67 [m/min]	100	✓	✓
				Welding process WIG: ²⁾ Main- / Hotwire current command value	UINT16	0 to 6553,5 [A]	10		
				For job-mode: Power correction	SINT16	-20,00 to 20,00 [%]	100		

Address				Signal	Activity / data type	Range	Factor	Process image	
Relative			Absolute					Standard	Economy
WORD	BYTE	BIT	BIT						
6	12 - 13	0-7	96-111	Welding process MIG/MAG: ¹⁾ Arclength correction	SINT16	-10,0 to 10,0 [Schritte]	10	✓	✓
				Welding process MIG/MAG Standard-Manuel: Welding voltage	UINT16	0,0 to 6553,5 [V]	10		
				Welding process WIG: ²⁾ Wire feed speed command value	SINT16	-327,68 to 327,67 [m/min]	100		
				For job-mode: Arclength correction	SINT16	-10,0 to 10,0 [Schritte]	10		
				Welding process Constant Wire: Hotwire current	UINT16	0,0 to 6553,5 [A]	10		
				Welding process MIG/MAG: ¹⁾ Pulse-/dynamic correction	SINT16	-10,0 to 10,0 [steps]	10		
7	14 - 15	0-7	112-127	Welding process MIG/MAG Standard-Manuel: Dynamic	UINT16	0,0 to 10,0 [steps]	10	✓	✓
				Welding process WIG: ²⁾ Wire correction	SINT16	-10,0 to 10,0 [steps]	10		
				Welding process MIG/MAG: ¹⁾ Wire retract correction	UINT16	0,0 to 10,0 [steps]	10		
8	16 - 17	0-7	128-143	Welding process WIG: ²⁾ Wire retract end	UINT16	OFF, 1 to 50 [mm]	1	ü	
				Welding process MIG/MAG: ¹⁾ Wire retract correction	UINT16	0,0 to 10,0 [steps]	10		
9	18 - 19	0-7	144-159	Welding speed	UINT16	0,0 to 1000,0 [cm/min]	10	✓	

Address				Signal	Activity / data type	Range	Factor	Process image	
Relative			Absolute					Standard	Economy
WORD	BYTE	BIT	BIT						
10	20 - 21	0-7	160-175	Process controlled correction		See table Value range for Process controlled correction on page 42		✓	
11	22 - 23	0-7	176-191	<i>Welding process WIG: 2)</i> Wire positioning start				✓	
12	24 - 25	0-7	192-207	—				✓	
13	26 - 27	0-7	208-223	—				✓	
14	28 - 29	0-7	224-239	—				✓	
15	30 - 31	0-7	240-255	Wire forward / backward length	UINT16	OFF / 1 to 65535 [mm]	1	✓	
16	32 - 33	0-7	256-271	Wire sense edge detection	UINT16	OFF / 0,5 to 20,0 [mm]	10	✓	
17	34 - 35	0-7	272-287	—				✓	
18	36 - 37	0-7	288-303	—				✓	
19	38 - 39	0-7	304-319	Seam number	UINT16	0 to 65535	1	✓	

- 1) MIG/MAG Puls-Synergic, MIG/MAG Standard-Synergic, MIG/MAG Standard-Manuel, MIG/MAG PMC, MIG/MAG, LSC
- 2) WIG coldwire, WIG hotwire

Value Range for Working Mode

Bit 4	Bit 3	Bit 2	Bit 1	Bit 0	Description
0	0	0	0	0	Internal parameter selection
0	0	0	0	1	Special 2-step mode characteristics
0	0	0	1	0	Job mode

Bit 4	Bit 3	Bit 2	Bit 1	Bit 0	Description
0	1	0	0	0	2-step mode characteristics
0	1	0	0	1	2-step MIG/MAG standard manual
1	0	0	0	0	Idle Mode
1	0	0	0	1	Stop coolant pump
1	1	0	0	1	R/L-Measurement

Value range for operating mode

Value range Process line selection

Bit 1	Bit 0	Description
0	0	Process line 1 (default)
0	1	Process line 2
1	0	Process line 3
1	1	Reserved

Value range for process line selection

Value Range for TWIN Mode

Bit 1	Bit 0	Description
0	0	TWIN Single mode
0	1	TWIN Lead mode
1	0	TWIN Trail mode
1	1	Reserved

Value range for TWIN mode

Value Range for Documentation Mode

Bit 0	Description
0	Seam number of welding machine (internal)
1	Seam number of robot (Word 19)

Value range for documentation mode

Value range for Process controlled correction

Process	Signal	Activity / data type	Value range configuration range	Unit	Factor
PMC	Arc length stabilizer	SINT16	-327.8 to +327.7 0.0 to +5.0	Volts	10

Value range for process-dependent correction

Availability of Output Signals

The output signals listed below are available from firmware V4.1.x for all Inside/i systems.

**Output Signals
(from Power Source to Robot)**

Address				Signal	Activity / data type	Range	Factor	Process image					
relative		absolute						WORD	BYTE	BIT	BIT	Standard	Economy
WORD	BYTE	BIT	BIT										
0	0	0	0	Heartbeat Powersource	High/Low	1 Hz							
		1	1	Power source ready	High								
		2	2	Warning	High								
		3	3	Process active	High								
		4	4	Current flow	High								
		5	5	Arc stable- / touch signal	High								
		6	6	Main current signal	High								
		7	7	Touch signal	High								
	1	0	8	Collisionbox active	High	0 = collision or cable break		✓	✓				
		1	9	Robot Motion Release	High								
		2	10	Wire stick workpiece	High								
		3	11	—									
		4	12	Short circuit contact tip	High								
		5	13	Parameter selection internally	High								
		6	14	Characteristic number valid	High								
	7	15	Torch body gripped	High									

Address				Signal	Activity / data type	Range	Factor	Process image		
relative		absolute						Standard	Economy	
WORD	BYTE	BIT	BIT							
1	2	0	16	Command value out of range	High			✓	✓	
		1	17	Correction out of range	High					
		2	18	—						
		3	19	Limitsignal	High					
		4	20	—						
		5	21	—						
		6	22	Main supply status	Low					
	7	23	—							
	3	0	24	Sensor status 1	High	See table Assignment of Sensor Statuses 1–4 on page 46				
		1	25	Sensor status 2	High					
		2	26	Sensor status 3	High					
		3	27	Sensor status 4	High					
		4	28	—						
		5	29	—						
6		30	—							
2	4	0	32	—						
		1	33	—						
		2	34	—						
		3	35	Safety status Bit 0	High	See table Value range Safety status on page 47				
		4	36	Safety status Bit 1	High					
		5	37	—						
		6	38	Notification	High					
		7	39	System not ready	High					
	5	0	40	—						
		1	41	—						
		2	42	—						
		3	43	—						
		4	44	—						
		5	45	—						
6		46	—							
7	47	—								

Address				Signal	Activity / data type	Range	Factor	Process image	
relative		absolute						Standard	Economy
WORD	BYTE	BIT	BIT						
3	6	0	48	Process Bit 0	High	See table Value Range for Process Bit on page 47			
		1	49	Process Bit 1	High				
		2	50	Process Bit 2	High				
		3	51	Process Bit 3	High				
		4	52	Process Bit 4	High				
		5	53	—					
		6	54	Touch signal gas nozzle	High				
	7	55	TWIN synchronization active	High					
	7	0	56	ExtOutput1 <= OPT_Input1	High			✓	✓
		1	57	ExtOutput2 <= OPT_Input2	High				
		2	58	ExtOutput3 <= OPT_Input3	High				
		3	59	ExtOutput4 <= OPT_Input4	High				
		4	60	ExtOutput5 <= OPT_Input5	High				
		5	61	ExtOutput6 <= OPT_Input6	High				
6		62	ExtOutput7 <= OPT_Input7	High					
7	63	ExtOutput8 <= OPT_Input8	High						
4	8-9	0-7	64-79	Welding voltage	UINT16	0.0 to 655.35 [V]	100	✓	✓
5	10-11	0-7	80-95	Welding current	UINT16	0.0 to 6553.5 [A]	10	✓	✓
6	12-13	0-7	96-111	Wire feed speed	SINT16	-327.68 to 327.67 [m/min]	100	✓	✓
7	14-15	0-7	112-127	Actual real value for seam tracking	UINT16	0 to 6.5535	10000	✓	✓
8	16-17	0-7	128-143	Error number	UINT16	0 to 65535	1	✓	
9	18-19	0-7	144-159	Warning number	UINT16	0 to 65535	1	✓	

Address				Signal	Activity / data type	Range	Factor	Process image	
relative		absolute	Standard					Economy	
WORD	BYTE	BIT							
10	20 - 21	0-7	160-175	Motor current M1	SINT16	-327.68 to 327.67 [A]	100	✓	
11	22 - 23	0-7	176-191	Motor current M2	SINT16	-327.68 to 327.67 [A]	100	✓	
12	24 - 25	0-7	192-207	Motor current M3	SINT16	-327.68 to 327.67 [A]	100	✓	
13	26 - 27	0-7	208-223	—				✓	
14	28 - 29	0-7	224-239	—				✓	
15	30 - 31	0-7	240-255	—				✓	
16	32 - 33	0-7	256-271	Wire position	SINT16	-327.68 to 327.67 [mm]	100	✓	
17	34 - 35	0-7	272-287	—				✓	
18	36 - 37	0-7	288-303	—				✓	
19	38 - 39	0-7	304-319	—				✓	

Assignment of Sensor Statuses 1–4

Signal	Description
Sensor status 1	OPT/i WF R wire end (4,100,869)
Sensor status 2	OPT/i WF R wire drum (4,100,879)
Sensor status 3	OPT/i WF R ring sensor (4,100,878)
Sensor status 4	Wire buffer set CMT TPS/i (4,001,763)

Assignment of sensor statuses

**Value range
Safety status**

Bit 1	Bit 0	Description
0	0	Reserve
0	1	Hold
1	0	Stop
1	1	Not installed / active

Value range Safety status

**Value Range for
Process Bit**

Bit 4	Bit 3	Bit 2	Bit 1	Bit 0	Description
0	0	0	0	0	No internal parameter selection or process
0	0	0	0	1	MIG/MAG pulse synergic
0	0	0	1	0	MIG/MAG standard synergic
0	0	0	1	1	MIG/MAG PMC
0	0	1	0	0	MIG/MAG LSC
0	0	1	0	1	MIG/MAG standard manual
0	0	1	1	0	Electrode
0	0	1	1	1	TIG
0	1	0	0	0	CMT
0	1	0	0	1	ConstantWire
0	1	0	1	0	ColdWire
0	1	0	1	1	DynamicWire

Value Range for Process Bit

**Value Range for
Function status**

Bit 1	Bit 0	Description
0	0	Inactive
0	1	Idle
1	0	Finished
1	1	Error

Value range for function status

Retrofit Image Input and Output Signals

Input Signals

The signals listed below are available from firmware V1.6.0 for all Inside/i systems.

Serial no.	Signal designation	Range	Action
E01	Welding on		High
E02	Robot ready		High
E03	Operating mode bit 0	See table Value range for operating modes on page 49	High
E04	Operating mode bit 1		High
E05	Operating mode bit 2		High
E06	—		
E07	—		
E08	—		
E09	Gas test		High
E10	Wire forward		High
E11	Wire backward		High
E12	Error quit		High
E13	Position search		High
E14	Purge welding torch		High
E15	—		
E16	—		
E17 - E24	Job number	0 to 99	
E25 - E31	Program number	1 to 127	
E32	Welding simulation		High
Only in Job mode (E17 - E32):			
E17 - E31	Job number	0 to 999	
E32	Welding simulation		High
E33 - E40	Output set value - Low byte	0 to 65535 (0 to 100%)	
E41 - E48	Output set value - High byte		
E49 - E56	Arc length correction, set value Low byte	0 to 65535 (-30 to +30%)	
E57-E64	Arc length correction, set value High byte		
E65 - E72	Pulse or dynamic correction	0 to 255 (-5 to +5%)	
E73-E80	—		
E81 - E88	—		
E89 - E96	—		

Serial no.	Signal designation	Range	Action
E97 - E104	Welding speed - Low byte	0 to 65535 (0 to 6553.5 cm/min)	
E105 - E112	Welding speed - High byte		
E113	SynchroPulse on		High
E114	—		
E115	—		
E116	—		
E117	Output full range (0 to 30 m)		High
E118	—		
E119	—		
E120	—		
E121 - E128	—		
E129 - E296	—		

Value range for operating modes

Bit 2	Bit 1	Bit 0	Description
0	0	0	MIG/MAG Synergic welding
0	0	1	MIG/MAG Synergic welding
0	1	0	Job mode
0	1	1	Internal parameter selection

Output Signals

The signals listed below are available from firmware V1.6.0 for all Inside/i systems.

Seq. no	Signal designation	Range	Action
A01	Arc stable		High
A02	Limit signal		High
A03	Process active		High
A04	Main current signal		High
A05	Welding torch collision protection		High
A06	Power source ready		High
A07	Communication ready		High
A08	Life Cycle Toggle Bit (250ms)		High
A09 - A16	—		
A17 - A24	—		
A25	—		

Seq. no	Signal designation	Range	Action
A26	—		
A27	—		
A28	Wire present		
A29	Short circuit time exceeded		High
A30	—		
A31	—		
A32	Power out of range		High
A33 - A40	Welding voltage actual value - Low byte	0 to 65535 (0 to 100 V)	
A41 - A48	Welding voltage actual value - High byte		
A49 - A56	Welding current actual value - Low byte	0 to 65535 (0 to 1000 A)	
A57 - A64	Welding current actual value - High byte		
A65 - A72	Motor current	0 to 255 (0 to 5 A)	
A73 - A80	—		
A81 - A88	—		
A89 - A96	—		
A97 - A104	Wire speed - Low byte	0 to vDmax	
A105 - A112	Wire speed - High byte		
A113 - A120	—		
A121 - A128	—		
A129 - A296	—		



Fronius International GmbH

Froniusstraße 1
4643 Pettenbach
Austria
contact@fronius.com
www.fronius.com

At www.fronius.com/contact you will find the contact details
of all Fronius subsidiaries and Sales & Service Partners.